

с открытой крышкой

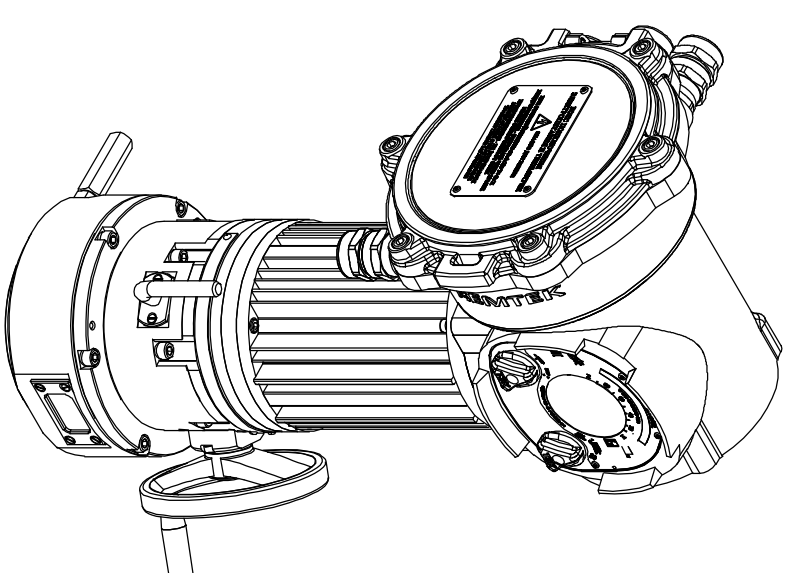
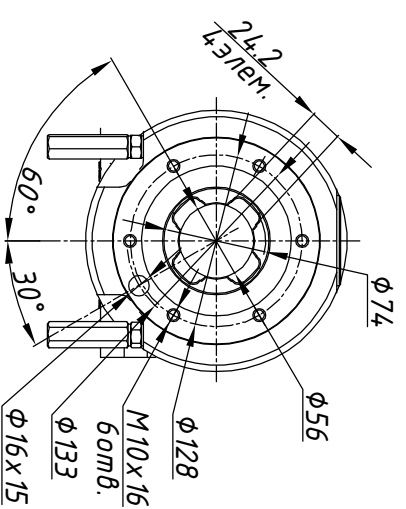
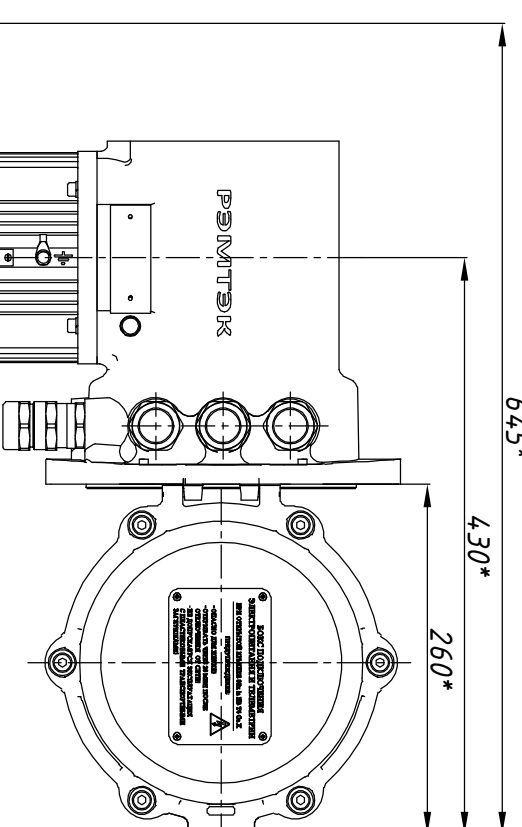
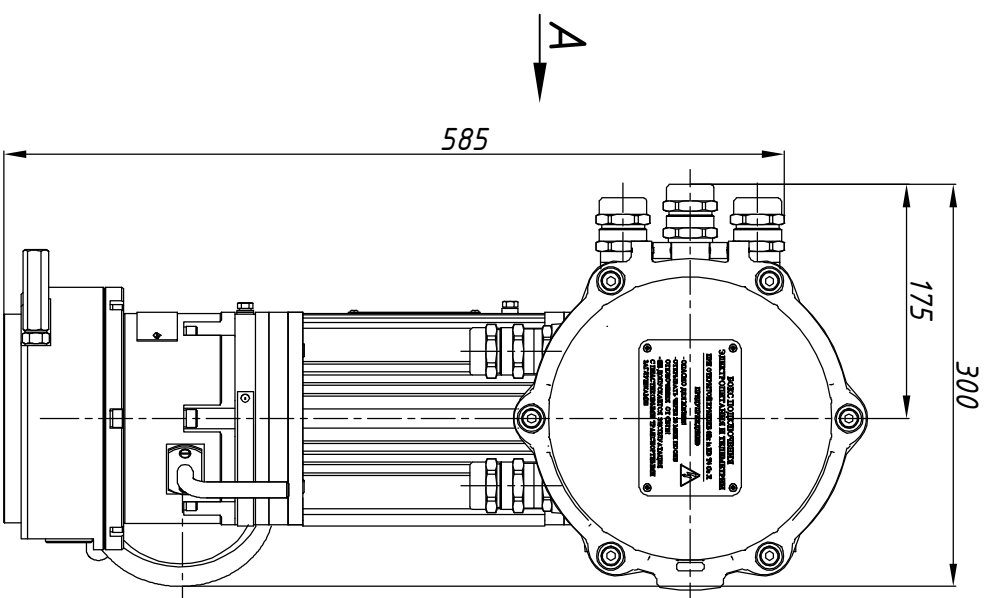
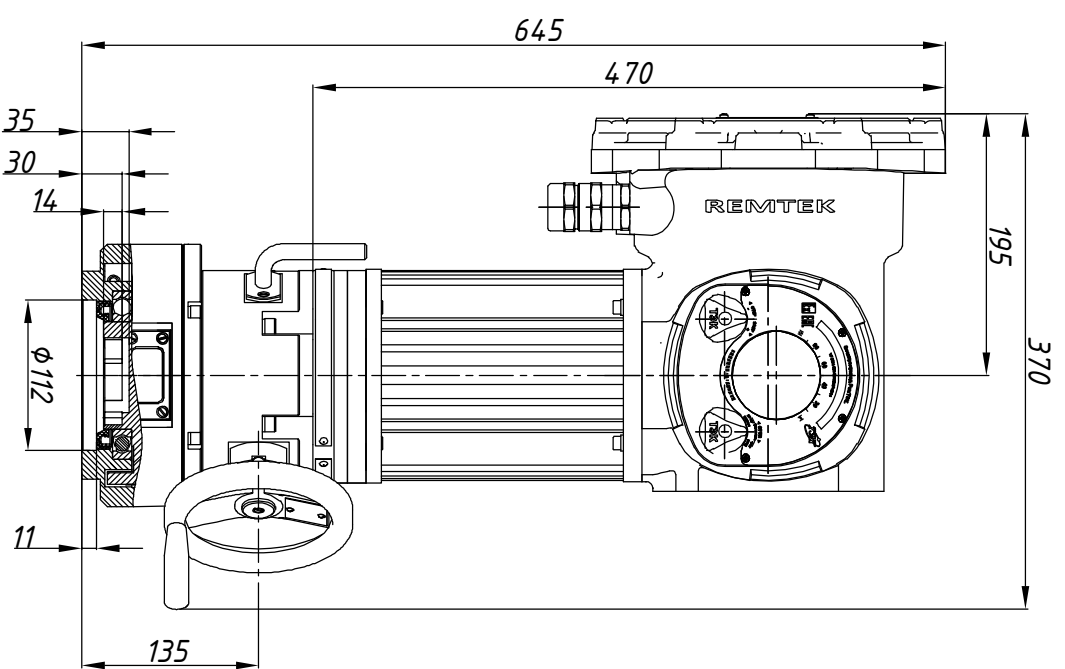


Таблица 1

РЭМТЭК.П.600.6(9;12).XXX.8100/И.У.ХХ.2

Размеры указаны в мм.
 * - размеры электропровода при открытой крышке бокса подключения.
 ** - габаритный чертеж применим к электропроводам указанным в таблице 1.

Состав электропровода	Разраб.	Крылов	24.10.2023	ОФТ.18.3132.00.00.00 ГЧ.06.053.05.И
БМ.87	Проб.	Лугачев	24.10.2023	РЭМТЭК.П.600.3(6).XXX.8100/И.У.ХХ.3**
ДАТЭК-158М1-02				Переходник
РЛВ-П-135-600				Тип присоединения
МИ-ЭД				XXX
				Лист
				Листов
				1