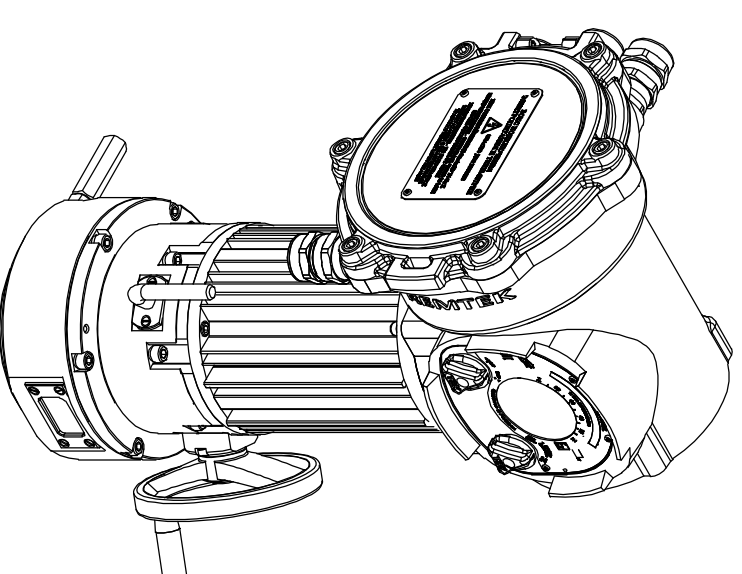
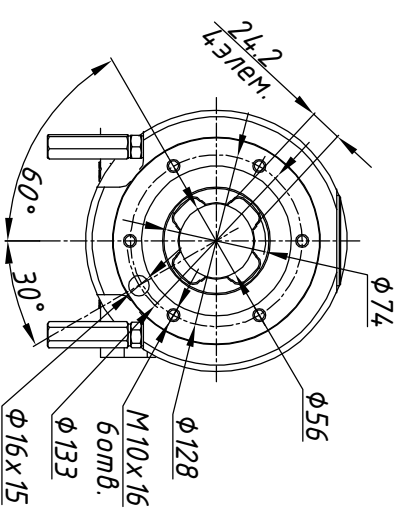
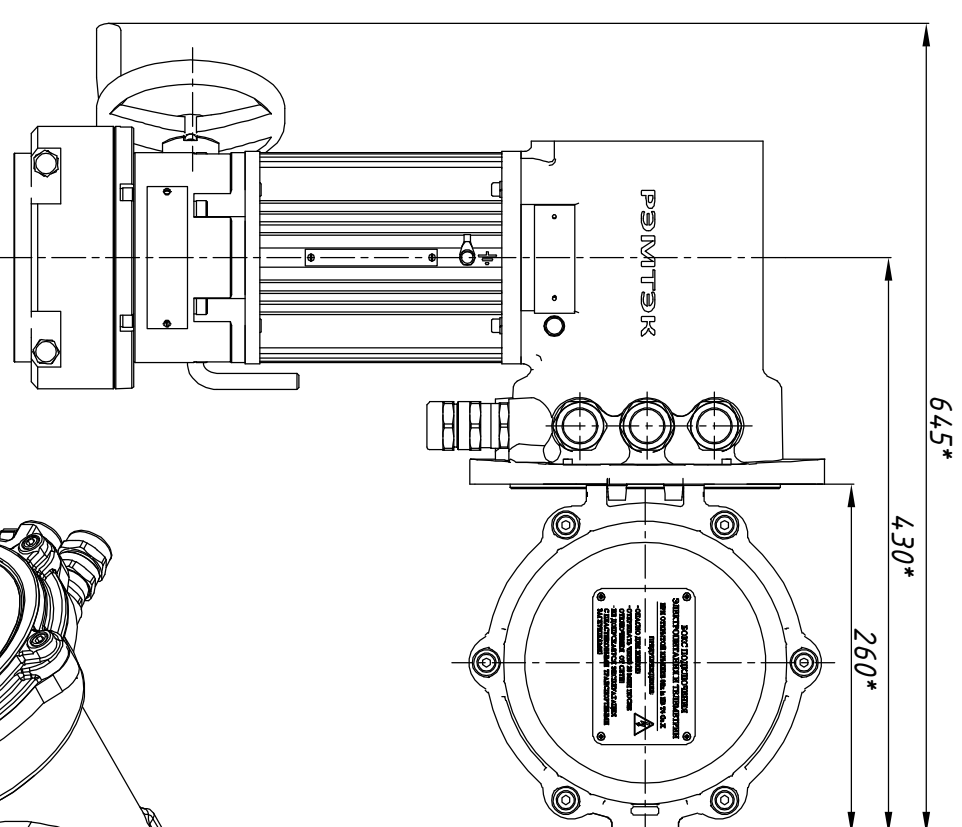
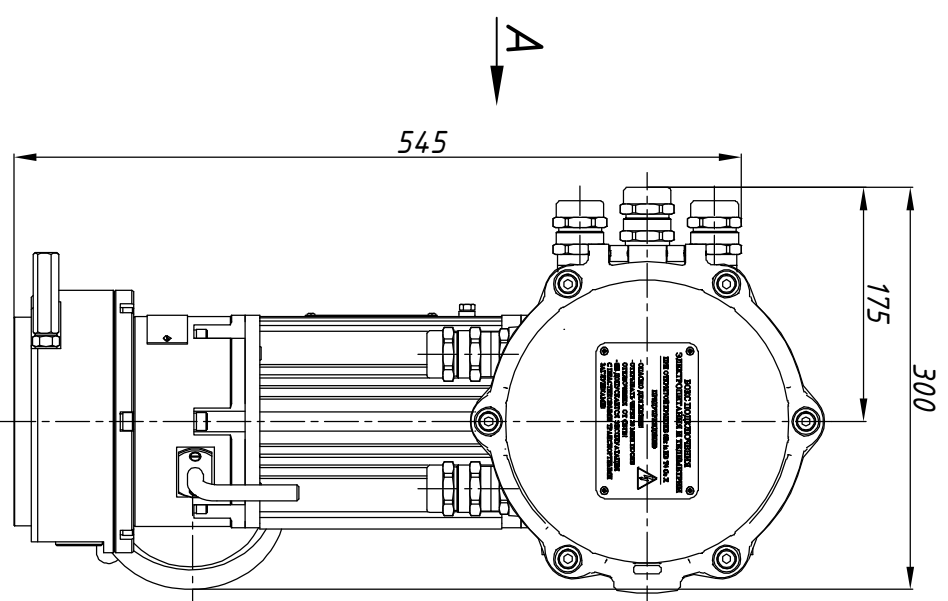
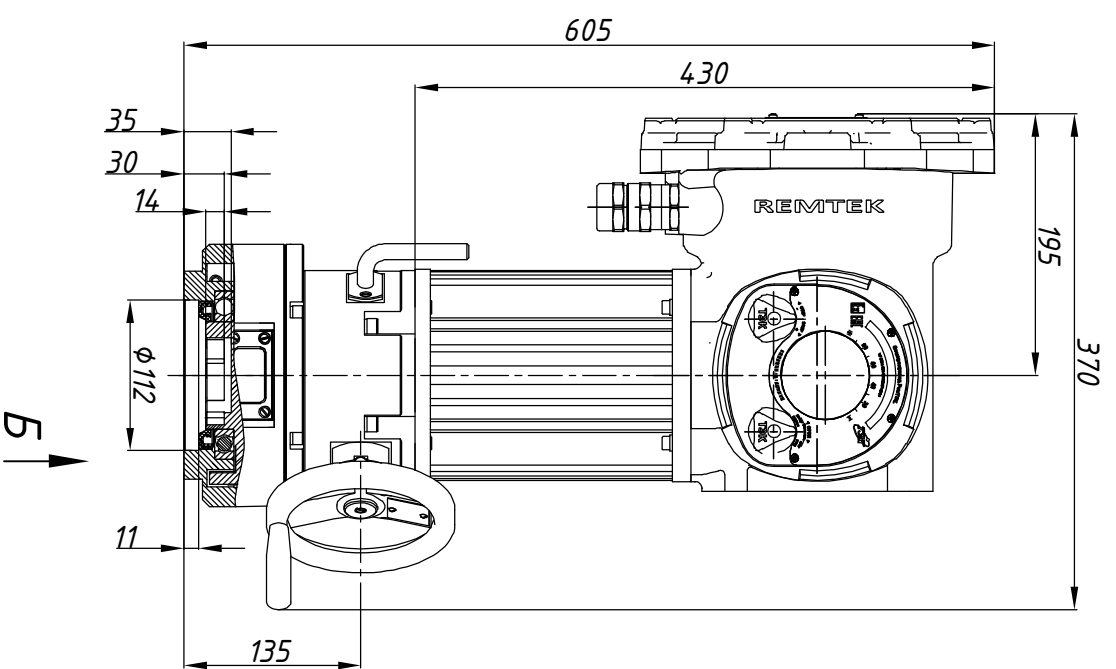


А
с открытой крышкой



Размеры указаны в мм.

* - размеры электропровода при открытой крышке бокса подключения.

** - габаритный чертеж применим к электропроводам указанным в таблице 1.

Таблица 1

РЭМТЭК.П.600.6(9;12).XXX.8100.V.XX.2

Состав электропровода	Разраб.	Крылов	20.10.2023	ОФТ.18.3132.00.00.00 ГЧ.06.053.05
БМ.87	Проб.	Лугачев	20.10.2023	РЭМТЭК.П.600.3(6).XXX.8100.V.XX.3**
ДАТЭК-158М1-02				Переходник
РЛВ-П-135-600				Тип присоединения
				XXX
				XXX
				Лист
				Листов
				1