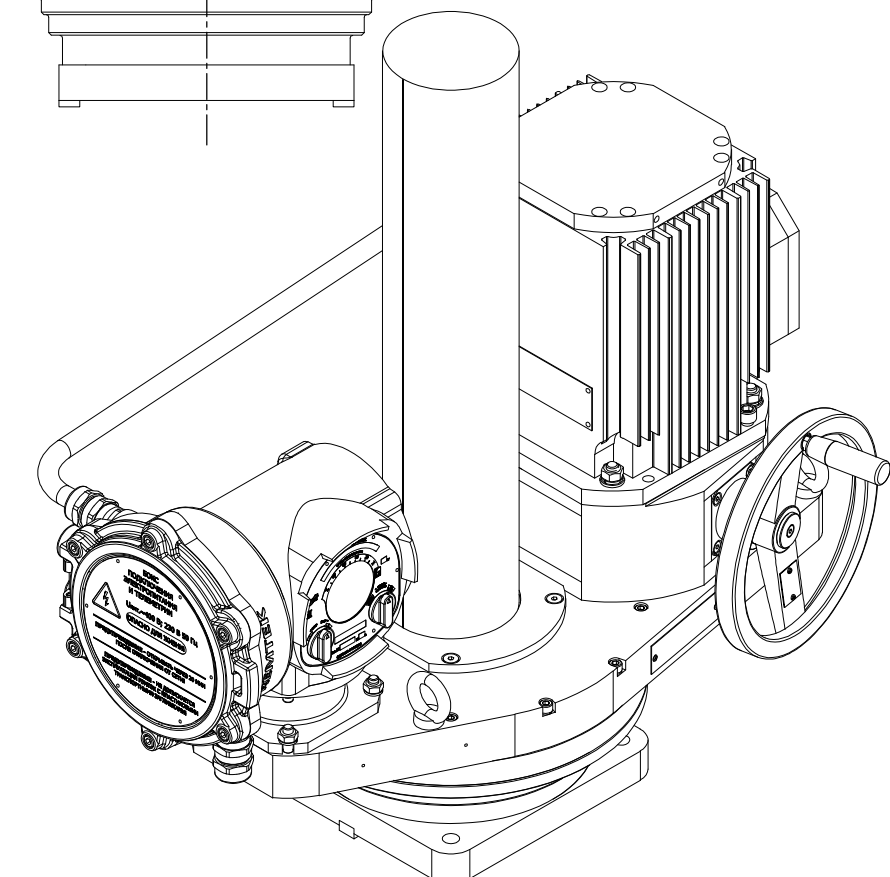
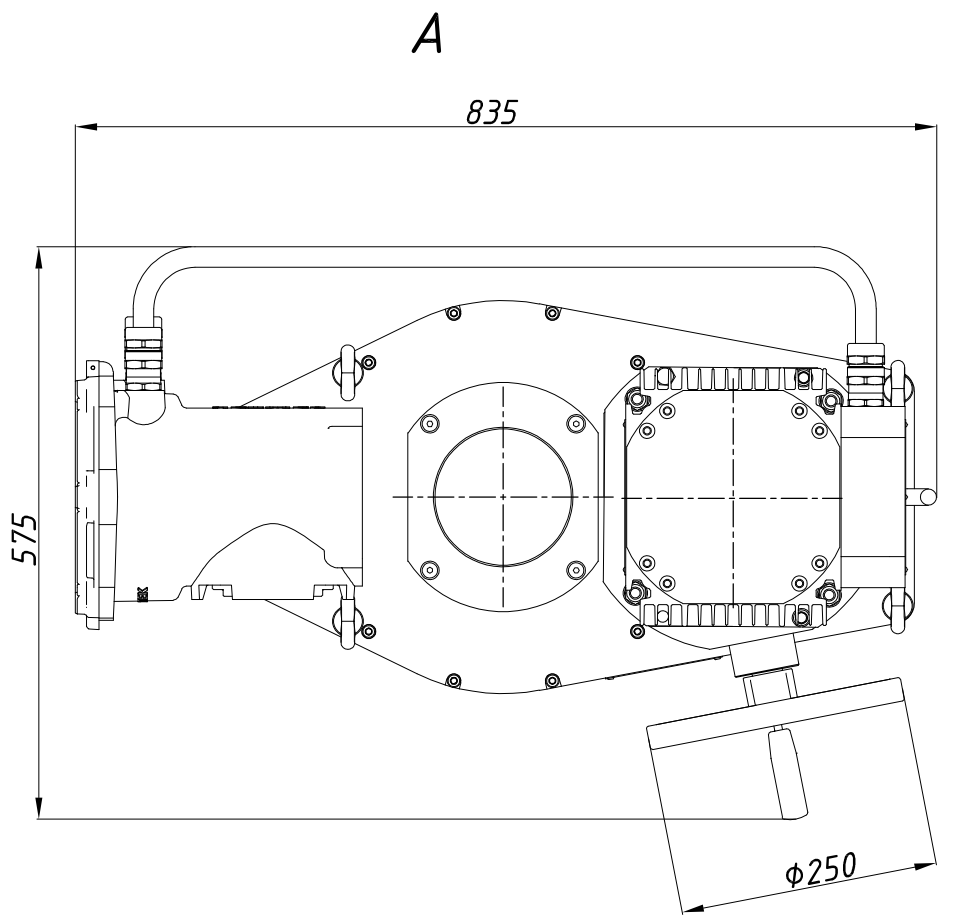
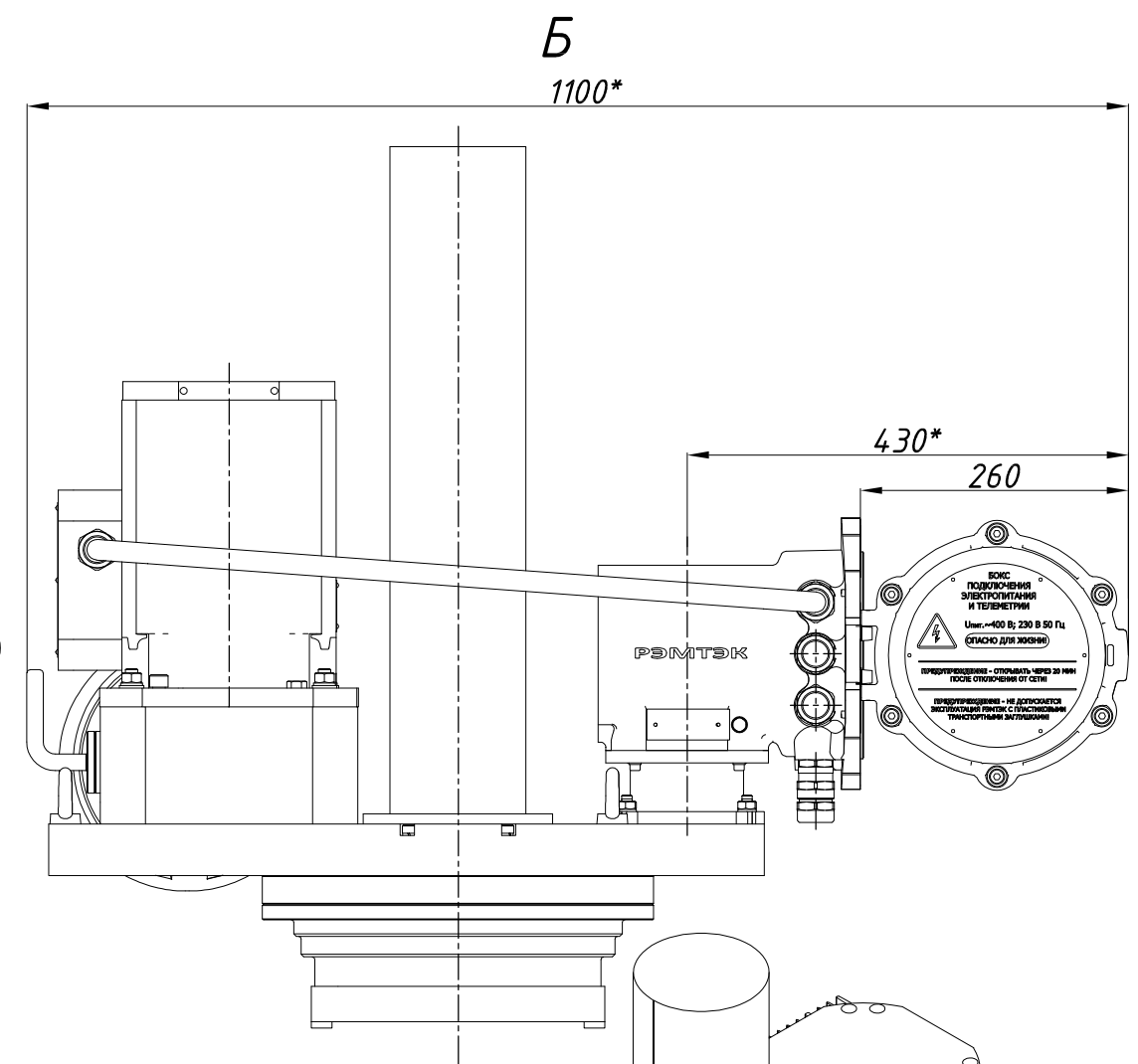
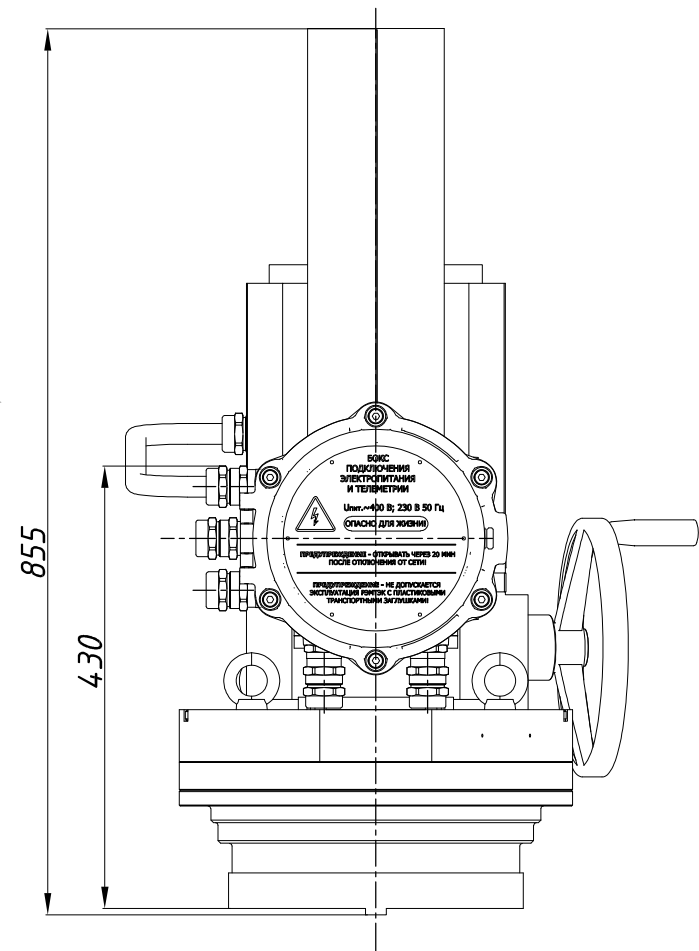


Б



Размеры указаны в мм.

* - размеры электропривода при открытой крышке бокса подключения.

Состав электропривода	Разраб.	Мартемьянова	21.11.2022	ОФТ.18.3132.00.00.00 ГЧ.06.044.15
БМ.87	Пров.	Лугачев	21.11.2022	
ДАТЭК-250-033				РэмТЭК.М.3000.32.XXX.8100.S.3
РЦВ2-ВК-3,2x28-5000-Г				
-				
-	Переходник	XXX	Лист	Листов
-	Тип присоединения	XXX		1