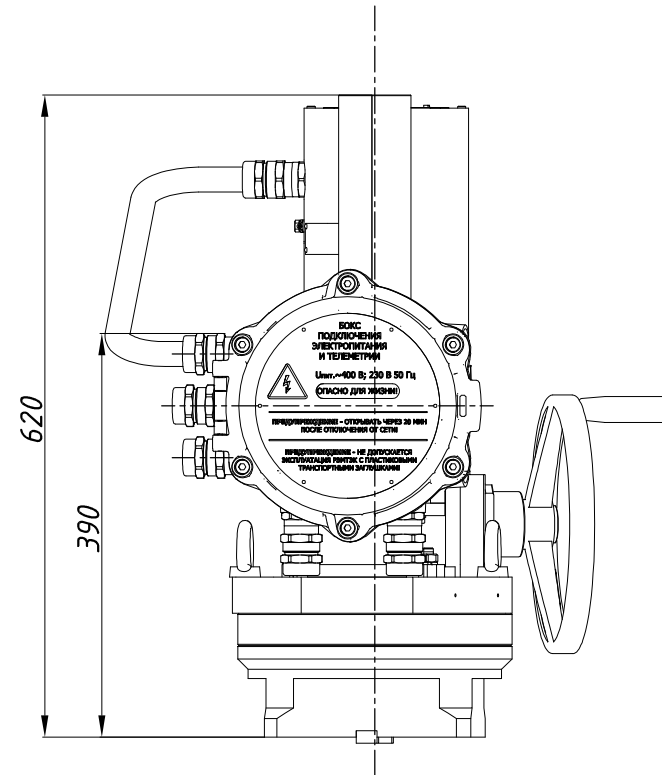


Б



Б

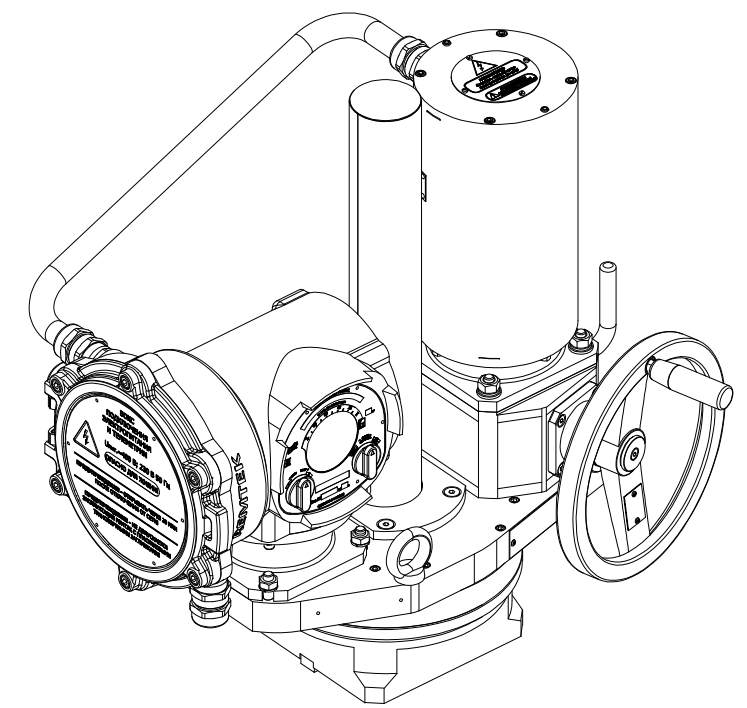
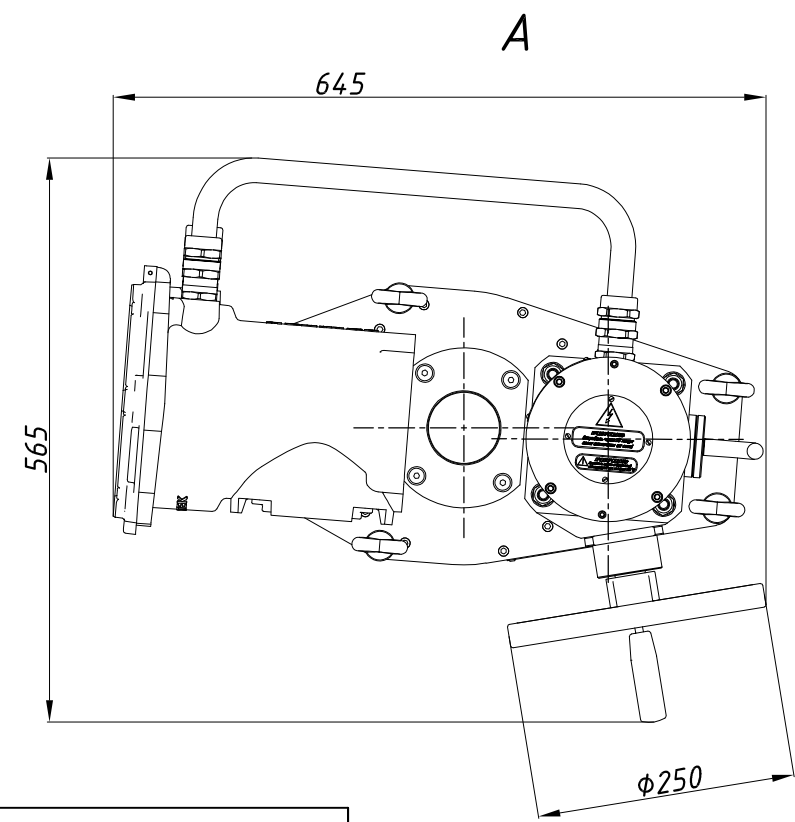
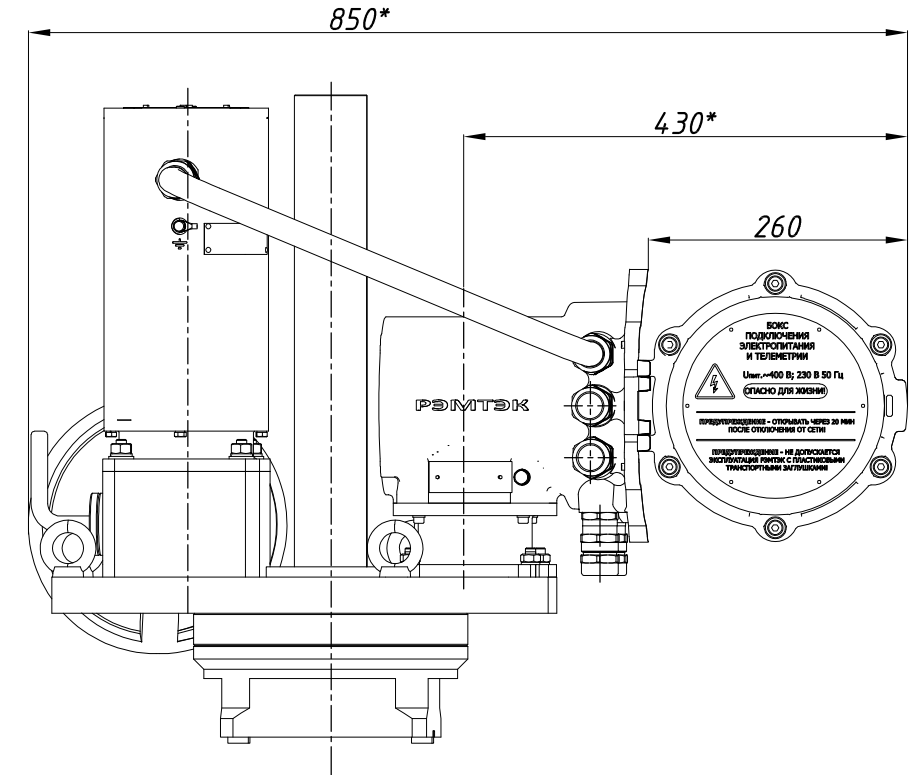



Таблица 1

РэмТЭК.М.1000.48.ХХХ.8100.С.3

Размеры указаны в мм.
 * - размеры электропривода при открытой крышке бокса подключения.
 ** - габаритный чертёж применим к электроприводам указанным в таблице 1.

Состав электропривода	Разраб.	Мартемьянова	20.10.2022	ОФТ.18.3132.00.00.00 ГЧ.06.040.03			
БМ.87	Пров.	Лугачев	20.10.2022				
ДАТЭК-180-2,2-3,0				РэмТЭК.М.600.40.ХХХ.8100.С.3**			
РЦВ2-В-4,6x15-1000-В				Переходник	ХХХ	Лист	Листов
-				Тип присоединения	ХХХ		1