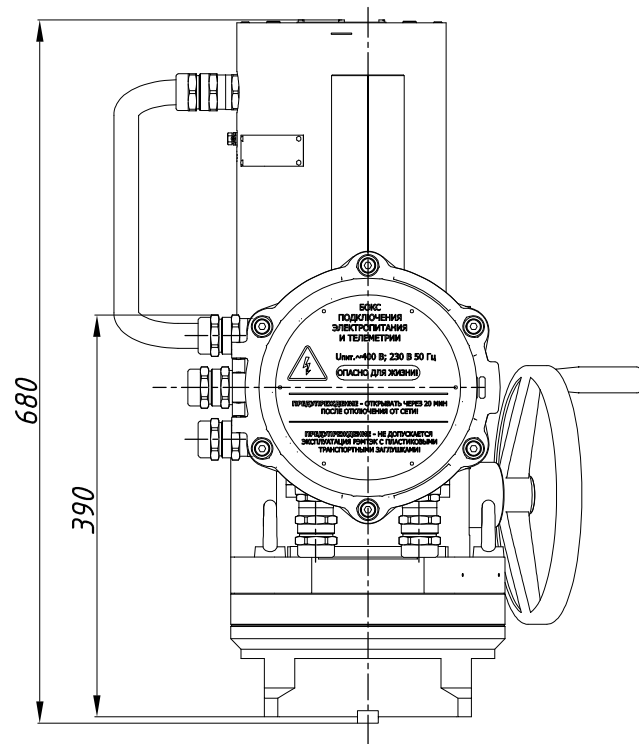


Б



Б

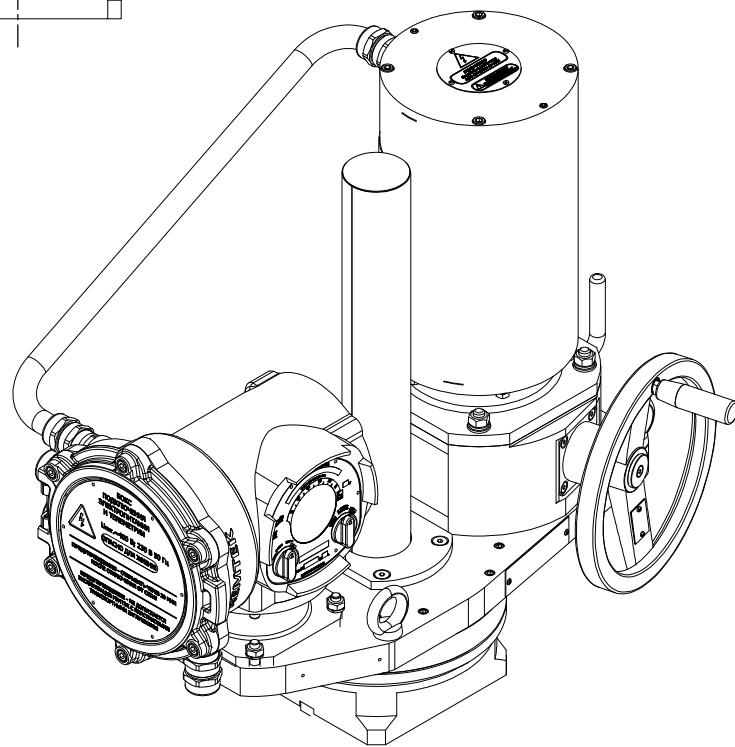
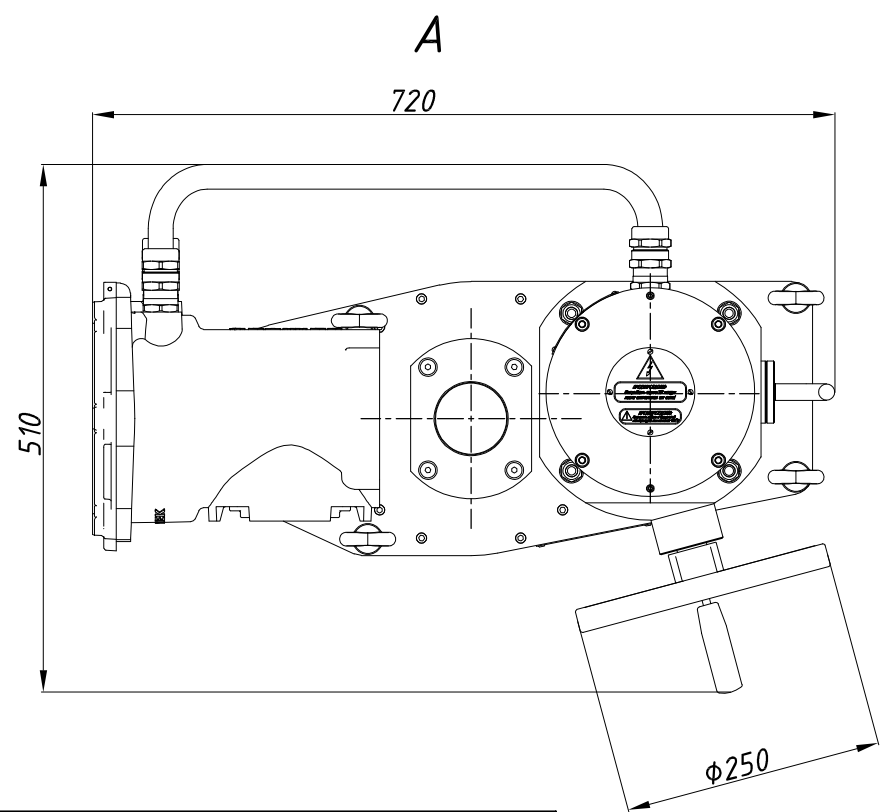
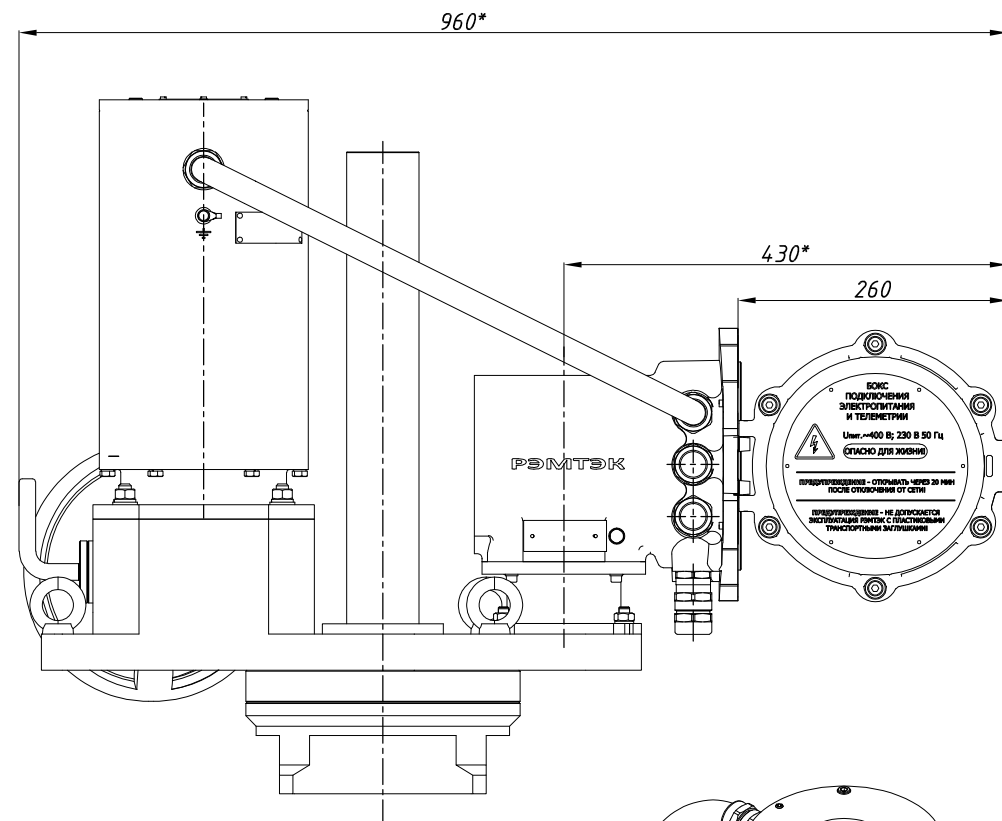



Таблица 1

РэмТЭК.М.1300.35.ХХХ.8100.У.3

Размеры указаны в мм.

* - размеры электропривода при открытой крышке бокса подключения.

** - габаритный чертеж применим к электроприводам указанным в таблице 1.

Состав электропривода	Разраб.	Мартемьянова	24.10.2022	ОФТ.18.3132.00.00.00 ГЧ.06.038.10				
БМ.87	Пров.	Лугачев	24.10.2022					
ДАТЭК-180-4,0-1,5				РэмТЭК.М.1300.35.ХХХ.8100.У.3**				
РЦВ2-В-2,3x15-1000-В								
-					Переходник	XXX	Лист	Листов
-					Тип присоединения	XXX		1