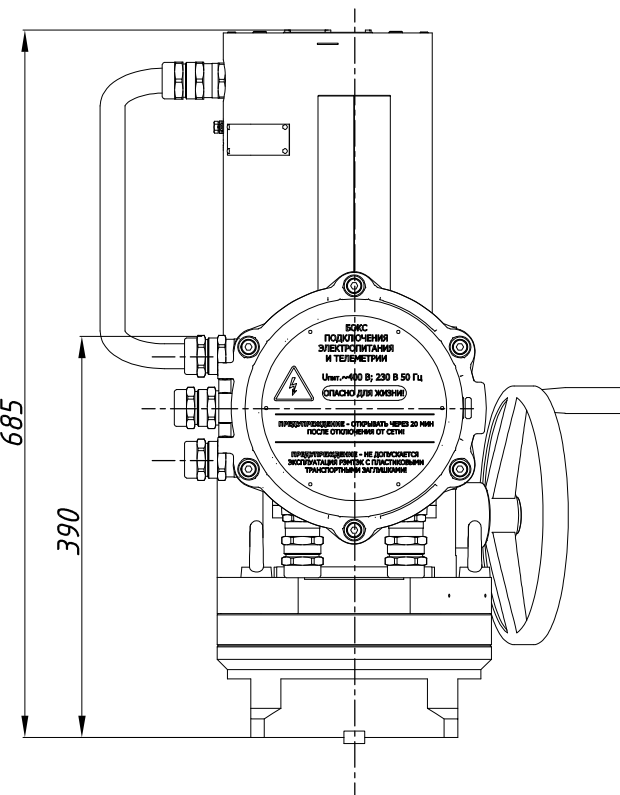


A



B

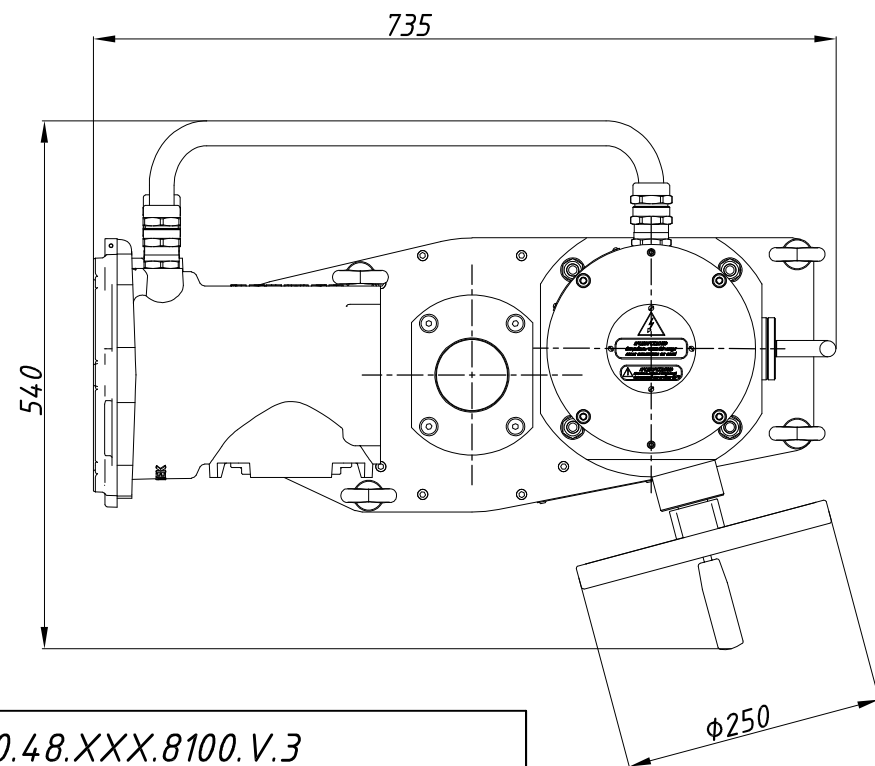
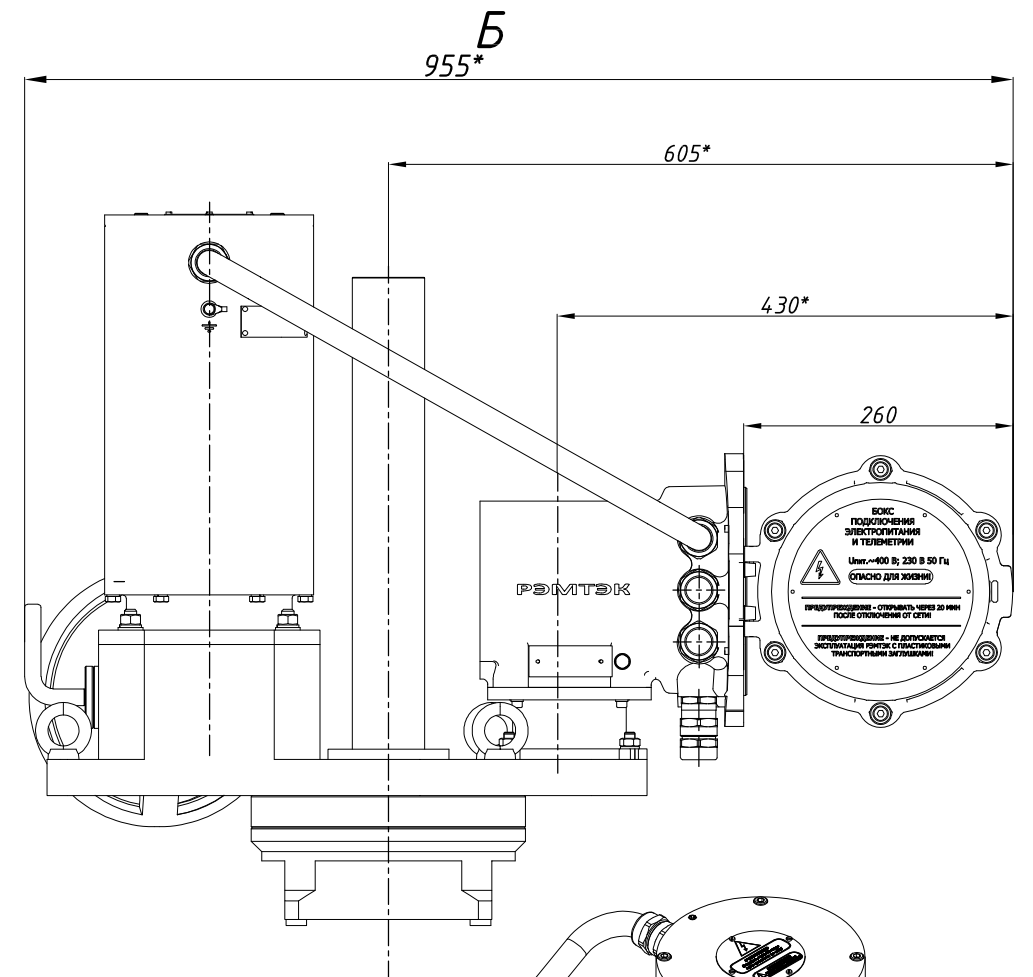



Таблица 1

РэмТЭК.М.1000.48.ХХХ.8100.У.3

Размеры указаны в мм.

* - размеры электропривода при открытой крышке бокса подключения.

** - габаритный чертеж применим к электроприводам указанным в таблице 1.

Состав электропривода	Разраб.	Мартемьянова	18.10.2022	ОФТ.18.3132.00.00.00 ГЧ.06.037.10			
БМ.87	Пров.	Лугачев	18.10.2022				
ДАТЭК-180-4,0-1,5				РэмТЭК.М.1000.48.ХХХ.8100.У.3**			
РЦВ2-В-1,9x15-1000-В				Переходник	XXX	Лист	Листов
-				Тип присоединения	XXX		1