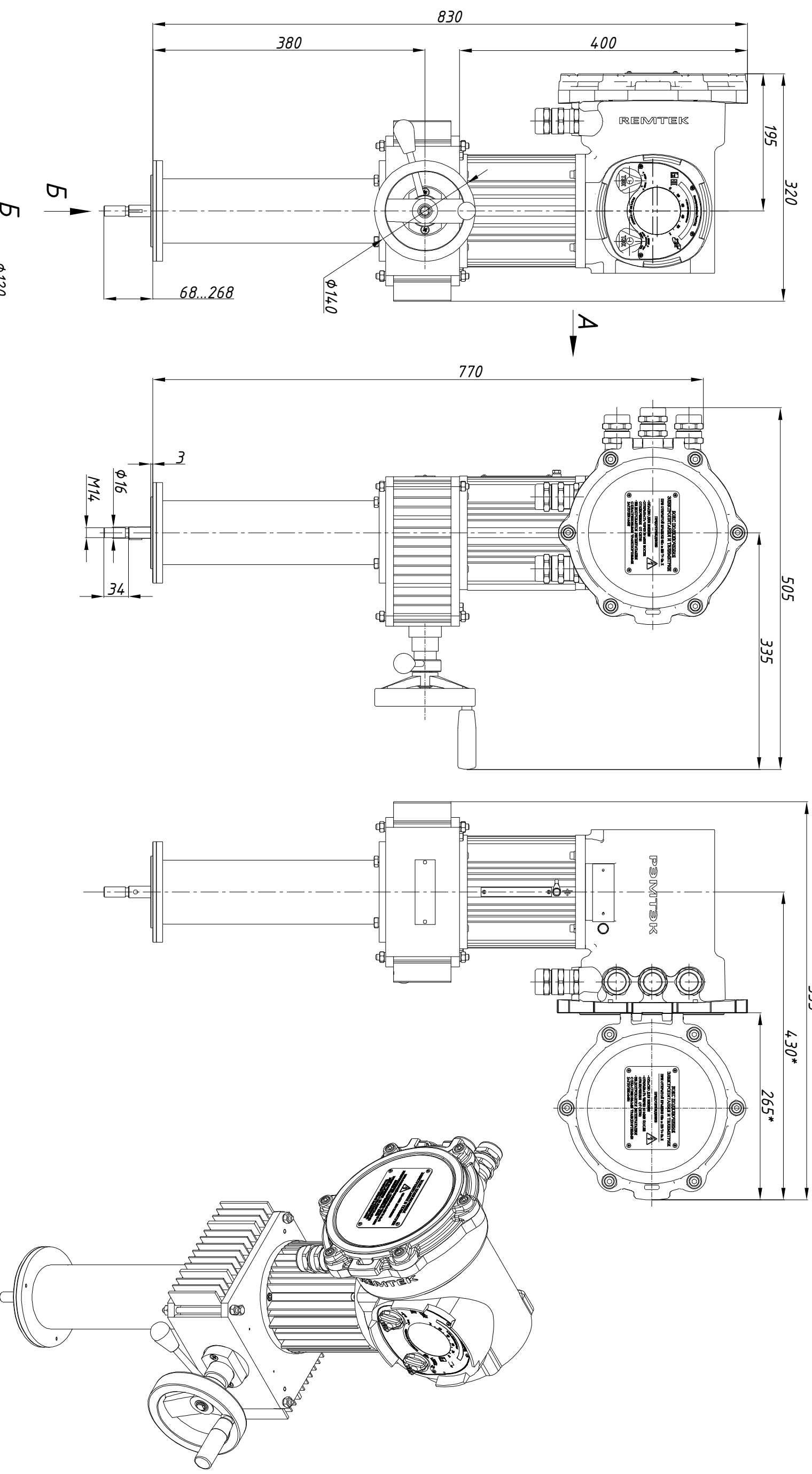
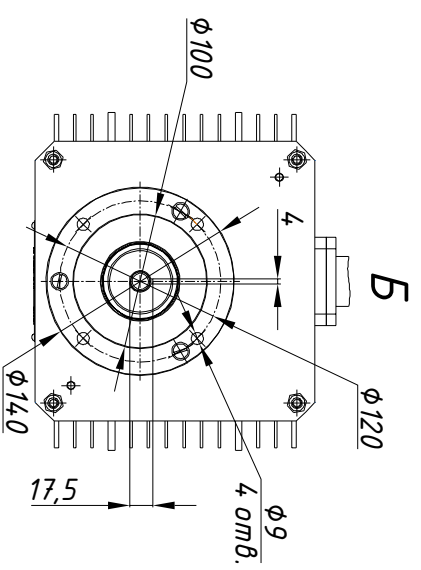


А
с открытой крышкой



Размеры указаны в мм.
* - размеры электропровода при открытой крышке блока подключения.



Состав электропровода	Разраб.	Крылов	19.09.2023	ОФТ.18.3132.00.00.00 ГЧ.06.027.06
БМ.87	Пров.	Лугачев	19.09.2023	РэмТЭК.Л.10000.10.200.ХХ.8100.У.ХХ.2
ДАТЭК-158М1-03				Переходник
РЦЛГ-4-10-200				ХХХ
				Хог
				200
				Лист
				Листов
				1