

A →

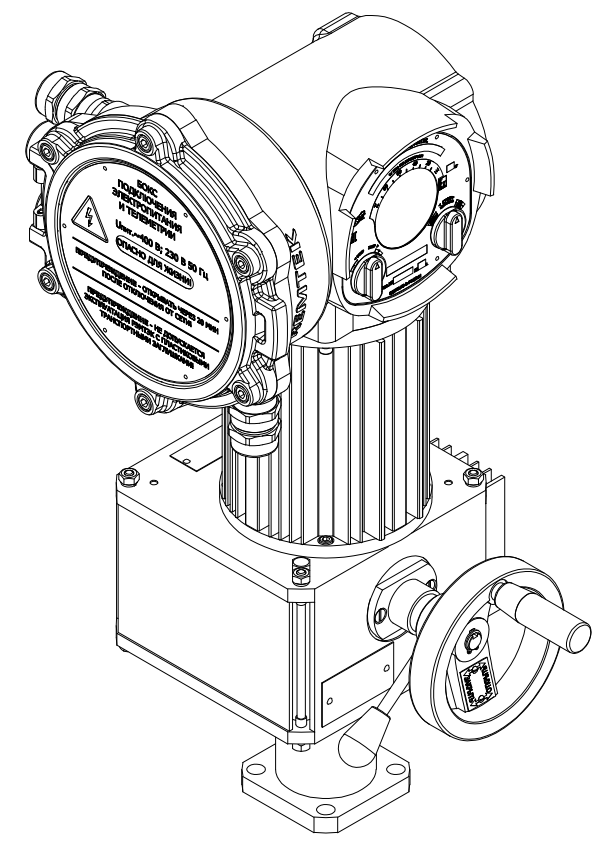
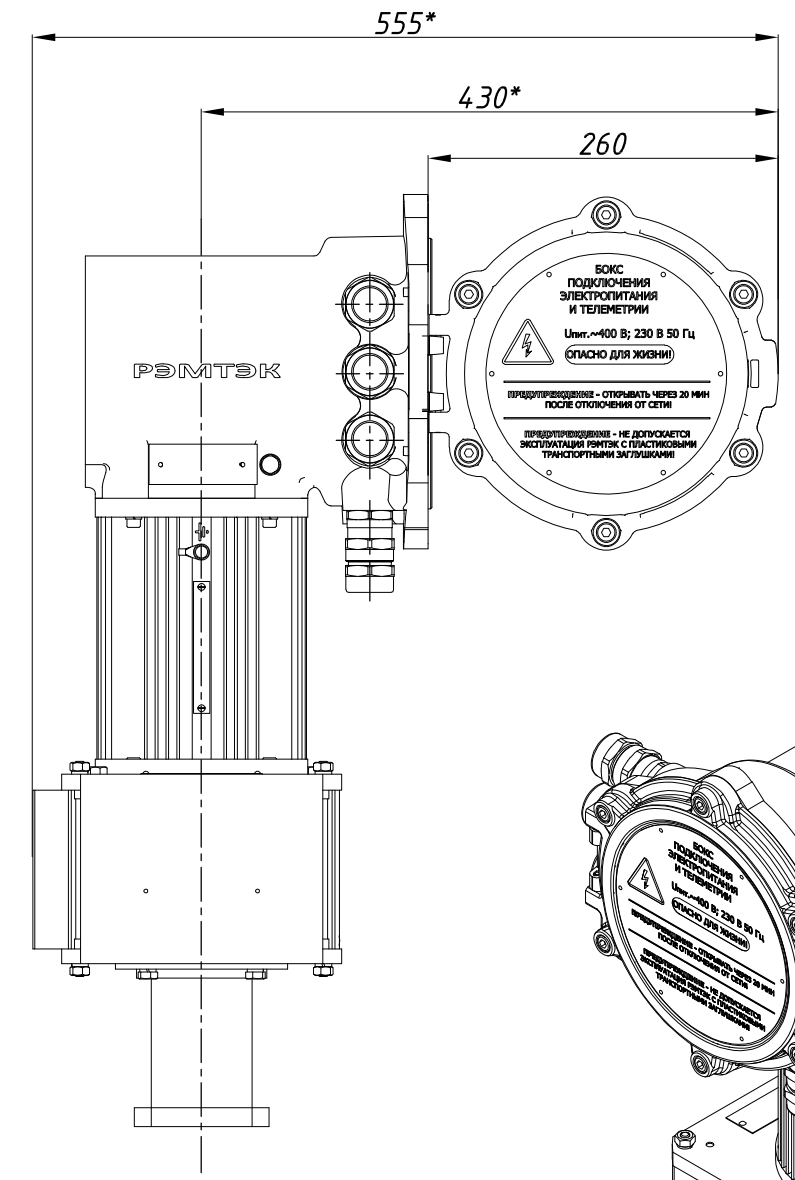
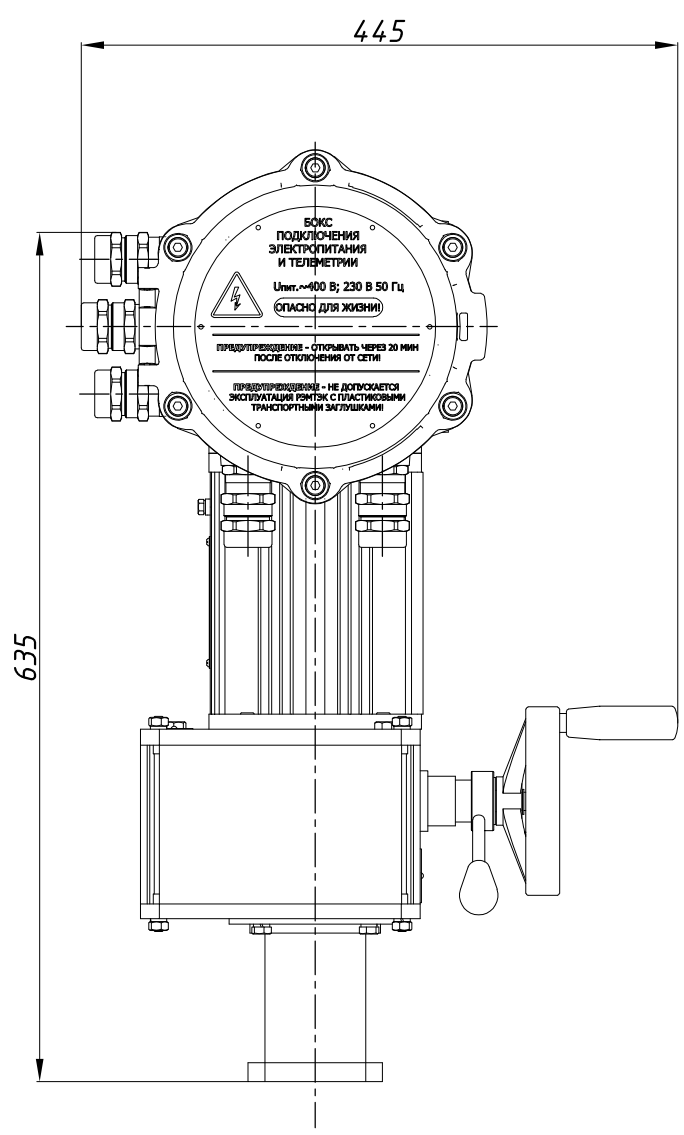


Таблица 1

RЭМТЭК.М.200.80.ХХХ.8100.У.3
RЭМТЭК.М.220.120.ХХХ.8100.У.3
RЭМТЭК.М.250.60.ХХХ.8100.У.3

Размеры указаны в мм.

* - размеры электропривода при открытой крышке бокса подключения.

** - габаритный чертеж применим к электроприводам указанным в таблице 1.

Состав электропривода	Разраб.	Мартемьянова	18.11.2022	ОФТ.18.3132.00.00.00 ГЧ.06.025.08			
БМ.87	Пров.	Лугачев	18.11.2022				
ДАТЭК-158М1-12				RЭМТЭК.М.200.40.ХХХ.8100.У.2**			
РЦ-22-250(0)				Переходник	ХХХ	Лист	Листов
-				Тип присоединения	ХХХ		1
-							