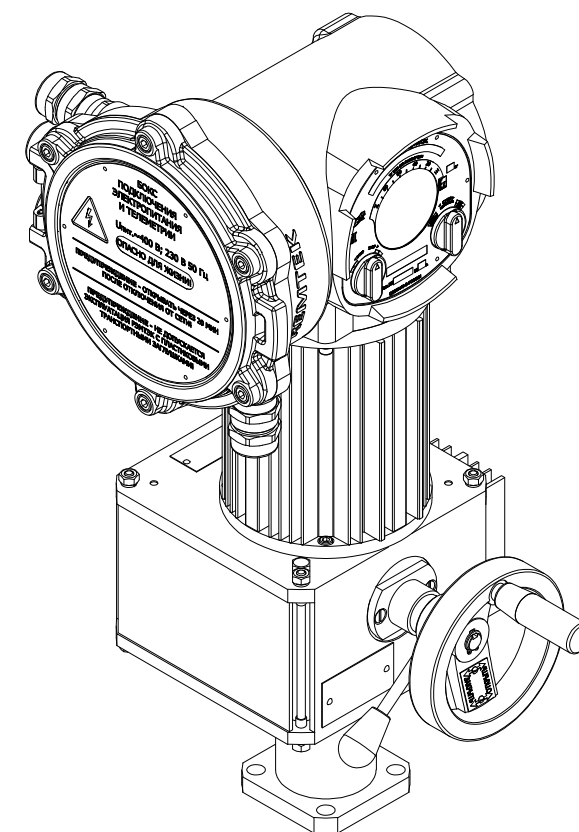
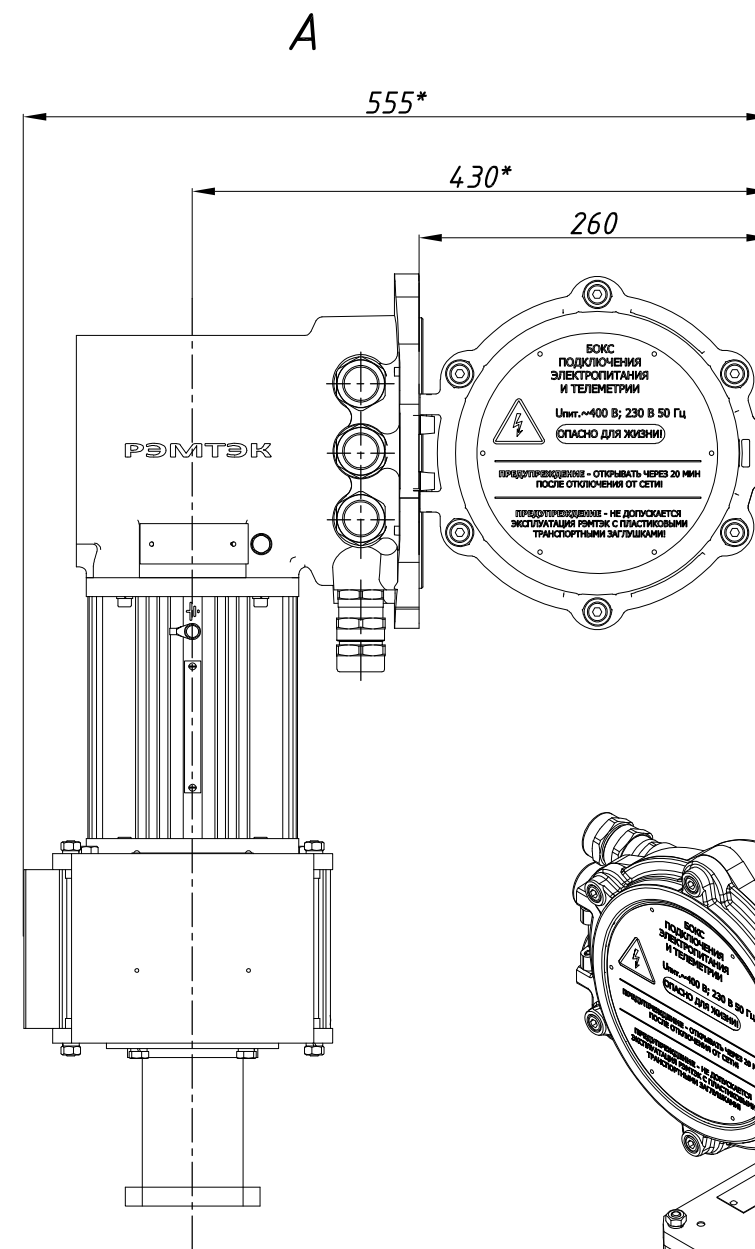
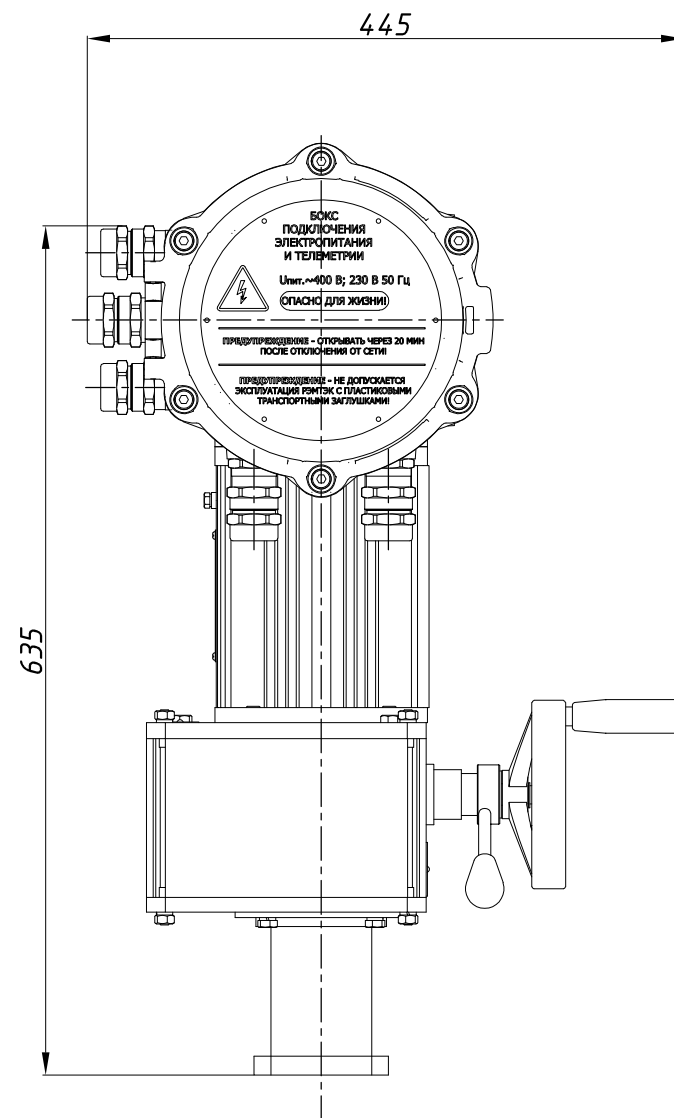


A →



Размеры указаны в мм.

* - размеры электропривода при открытой крышке бокса подключения.

Состав электропривода	Разраб.	Мартемьянова	11.11.2022	ОФТ.18.3132.00.00.00 ГЧ.06.025.05			
БМ.87	Пров.	Лугачев	11.11.2022				
ДАТЭК-158М1-03				RэмТЭК.М.250.60.XXX.8100.S.3			
РЦ-22-250(0)				Переходник	XXX	Лист	Листов
-				Тип присоединения	XXX		1
-							