

A →

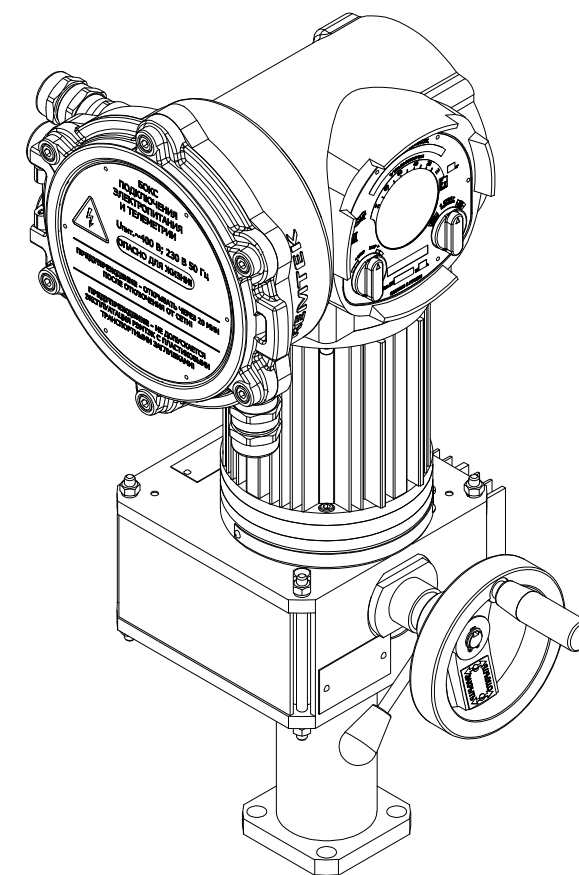
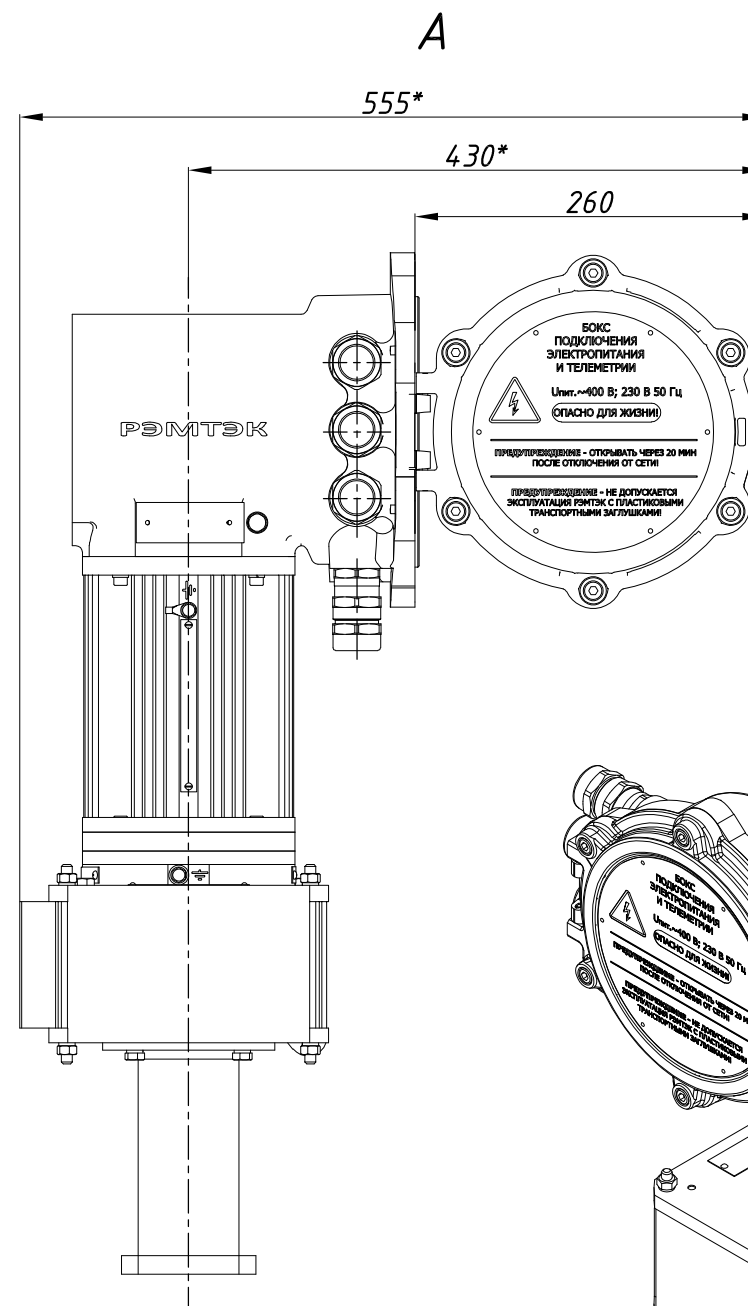
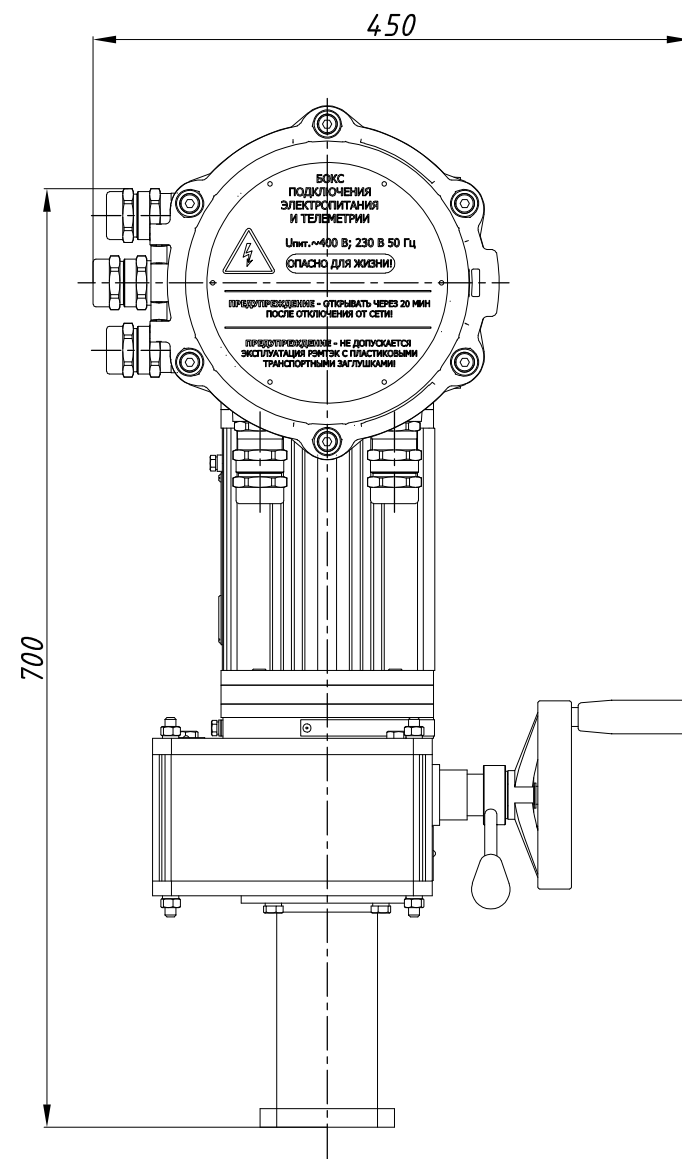


Таблица 1

RЭМТЭК.M.150.220.XXX.8100/I.V.3

Размеры указаны в мм.

\* - размеры электропривода при открытой крышке бокса подключения.

\*\* - габаритный чертеж применим к электроприводам указанным в таблице 1.

Состав электропривода	Разраб.	Мартемьянова	18.11.2022	ОФТ.18.3132.00.00.00 ГЧ.06.024.08.И		
БМ.87	Пров.	Лугачев	18.11.2022			
ДАТЭК-158М1-12				RЭМТЭК.M.150.120.XXX.8100/I.V.2		
РЦ-13-150(1)				Переходник	XXX	Лист
МИ-ЭД				Тип присоединения	XXX	Листов
-						1