

A →

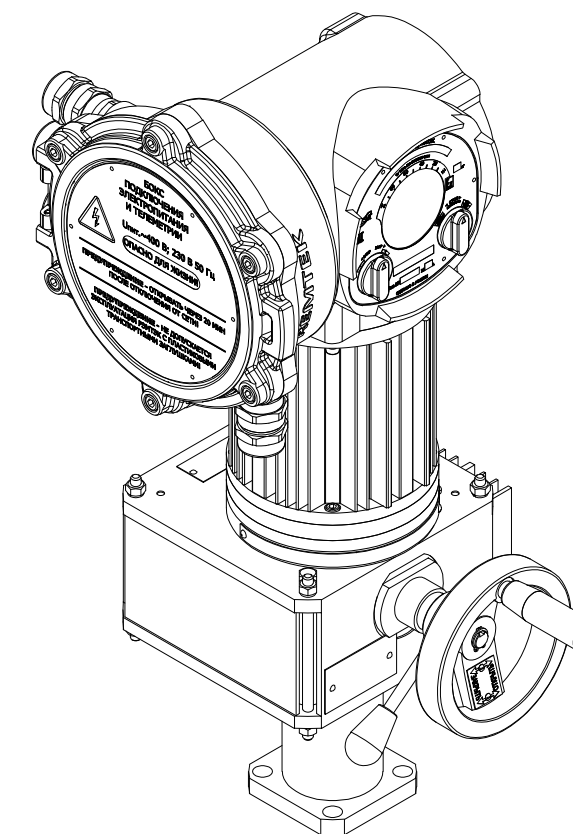
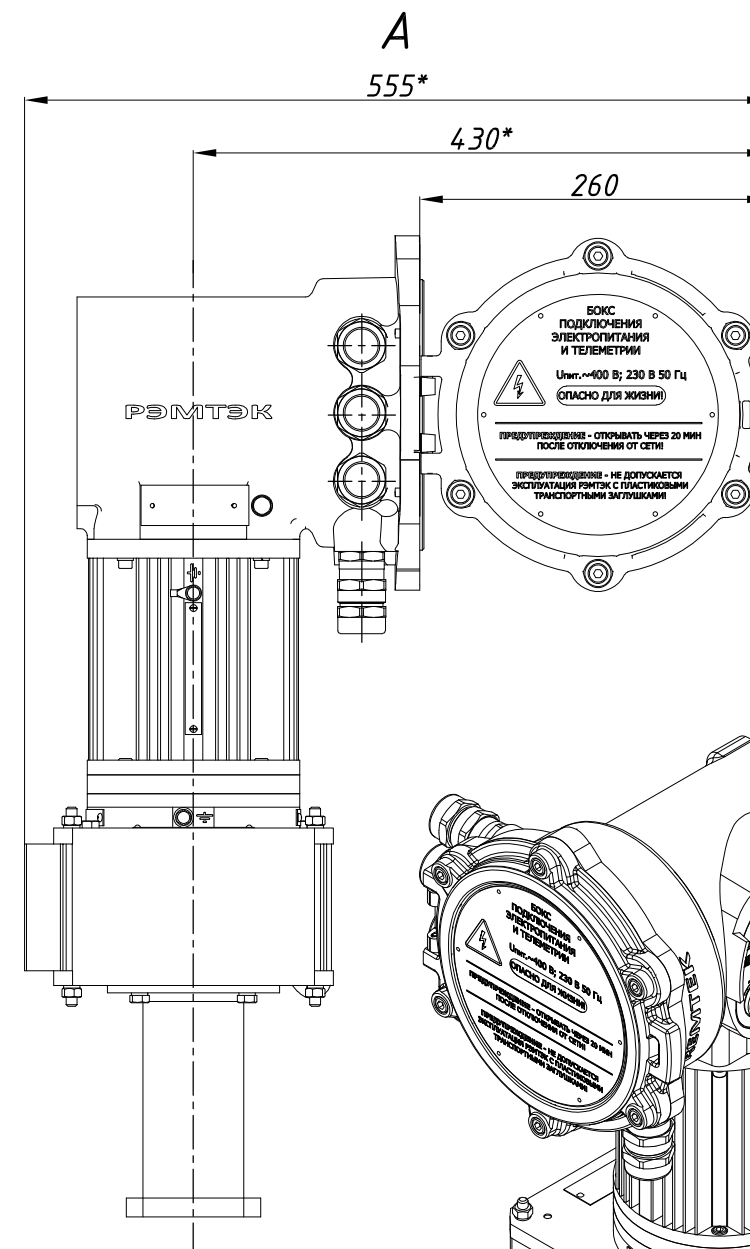
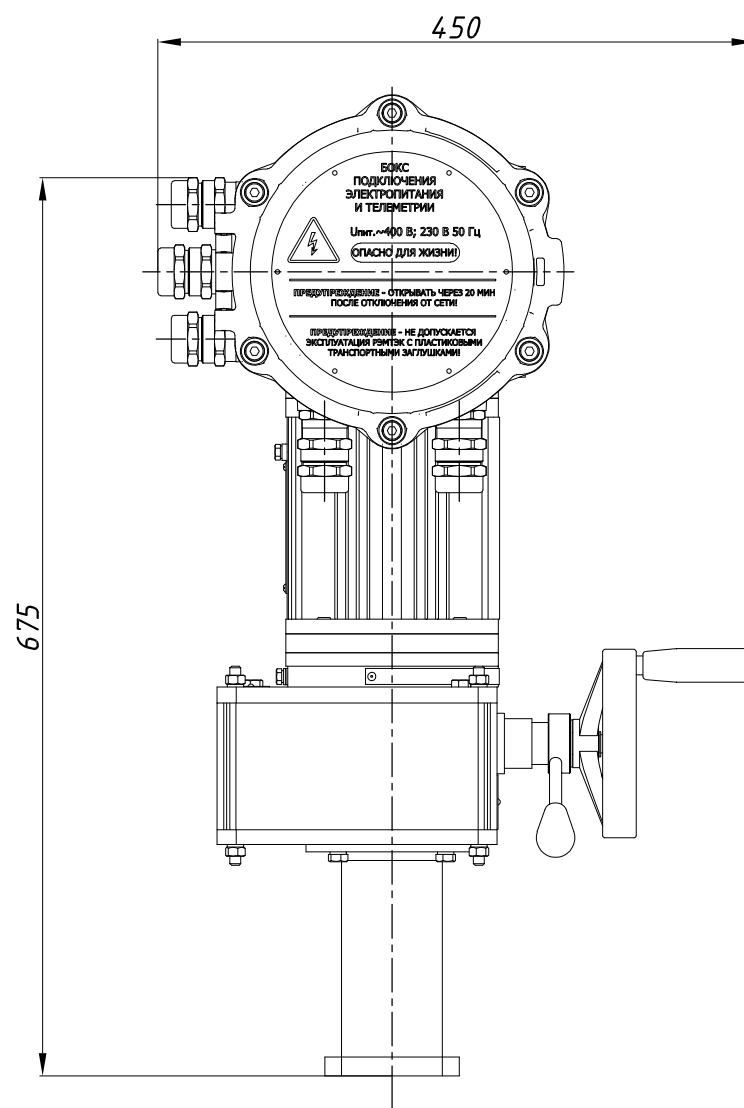



Таблица 1

RЭМТЭК.М.70.70.XXX.8100/И.С.3
RЭМТЭК.М.70.70.XXX.8100/И.В.3

Размеры указаны в мм.

\* - размеры электропривода при открытой крышке бокса подключения.

\*\* - габаритный чертеж применим к электроприводам указанным в таблице 1.

Состав электропривода	Разраб.	Мартемьянова	17.11.2022	ОФТ.18.3132.00.00.00 ГЧ.06.024.06.И
БМ.87	Пров.	Лугачев	17.11.2022	
ДАТЭК-158М1-03				RЭМТЭК.М.70.40.XXX.8100/И.В.2**
РЦ-13-150(1)				
МИ-ЭД				
-				
Переходник	XXX	Лист	Листов	1
Тип присоединения	XXX			