

A

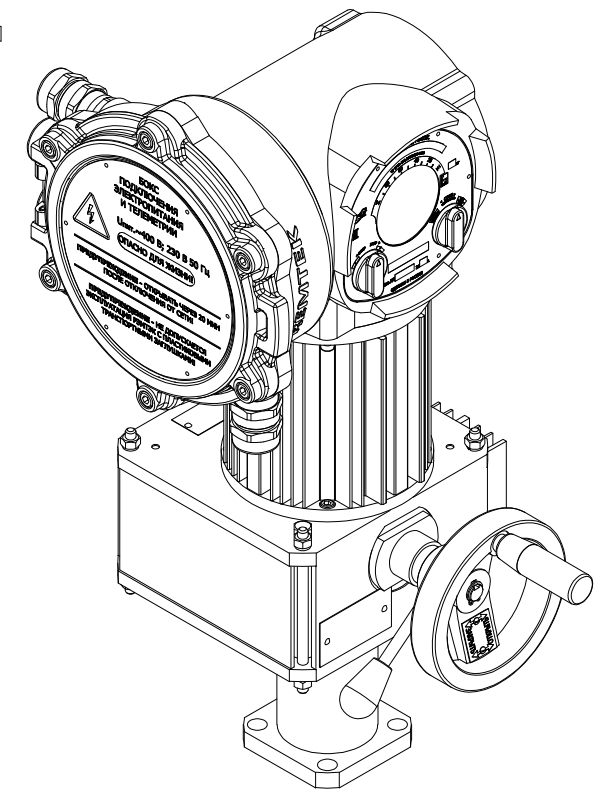
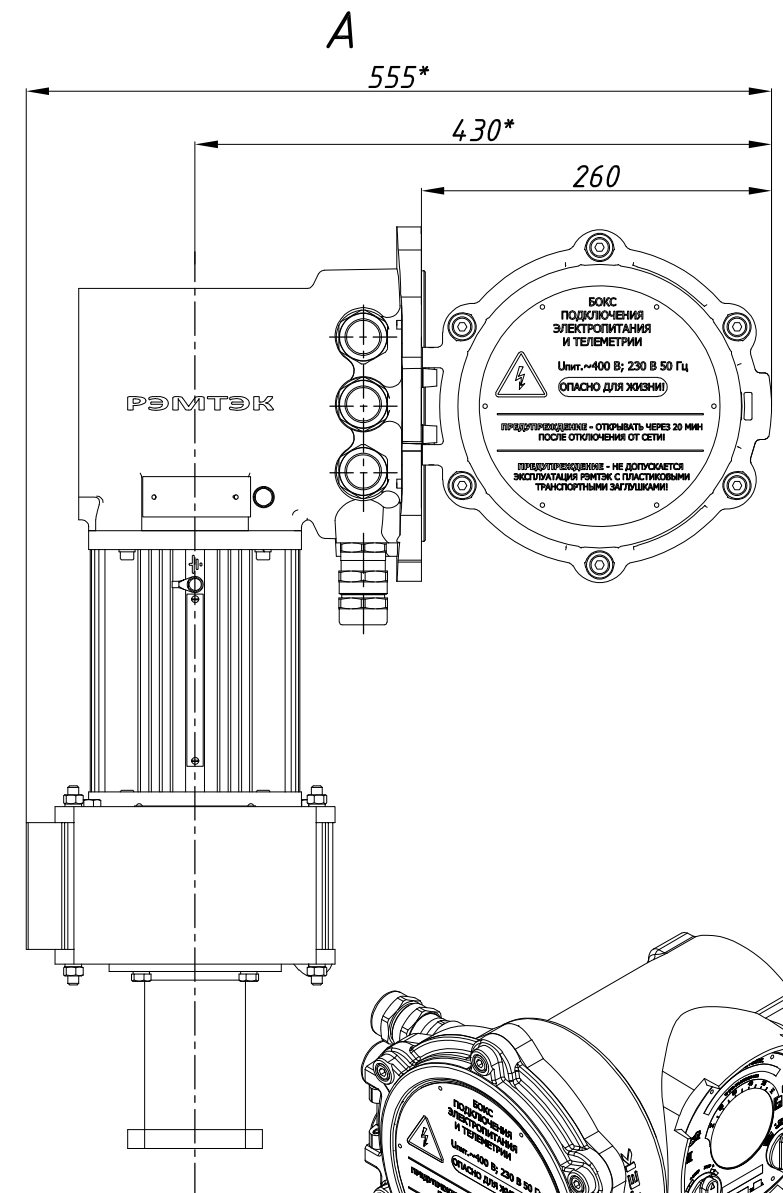
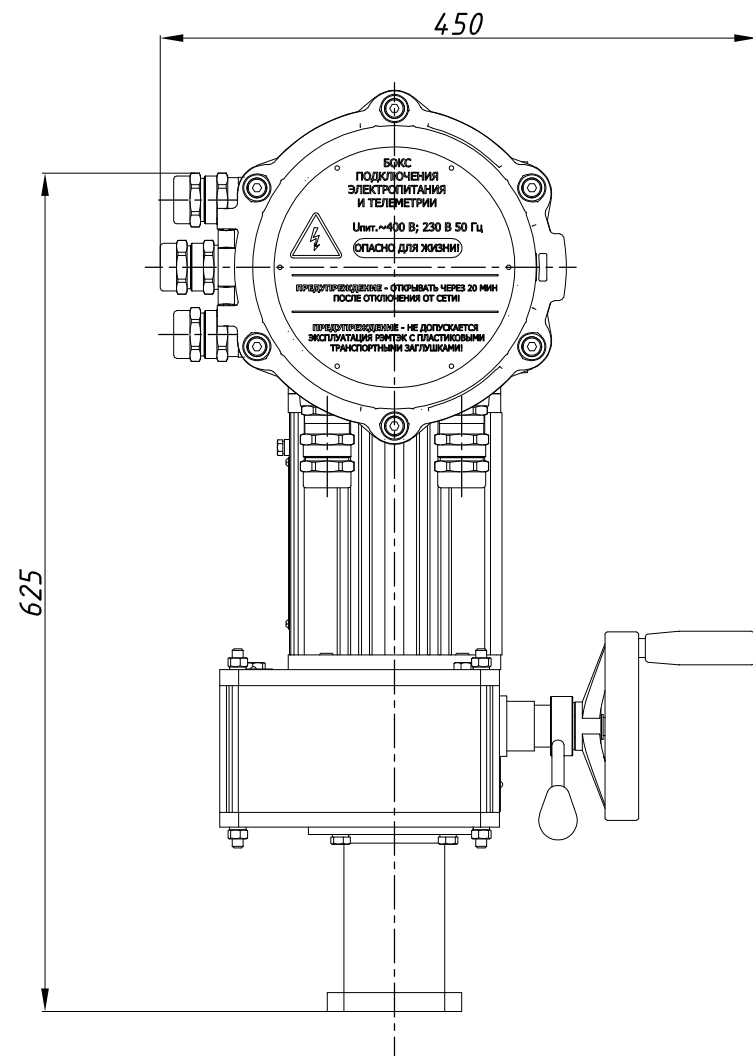



Таблица 1

RЭМТЭК.М.150.120.ХХХ.8100.У.3

Размеры указаны в мм.

* - размеры электропривода при открытой крышке бокса подключения.

** - габаритный чертеж применим к электроприводам указанным в таблице 1.

Состав электропривода	Разраб.	Мартемьянова	18.10.2022	ОФТ.18.3132.00.00.00 ГЧ.06.023.08			
БМ.87	Пров.	Лугачев	18.10.2022				
ДАТЭК-158М1-12				RЭМТЭК.М.150.220.ХХХ.8100.У.3**			
РЦ-13-150(0)				Переходник	ХХХ	Лист	Листов
-				Тип присоединения	ХХХ		1
-							