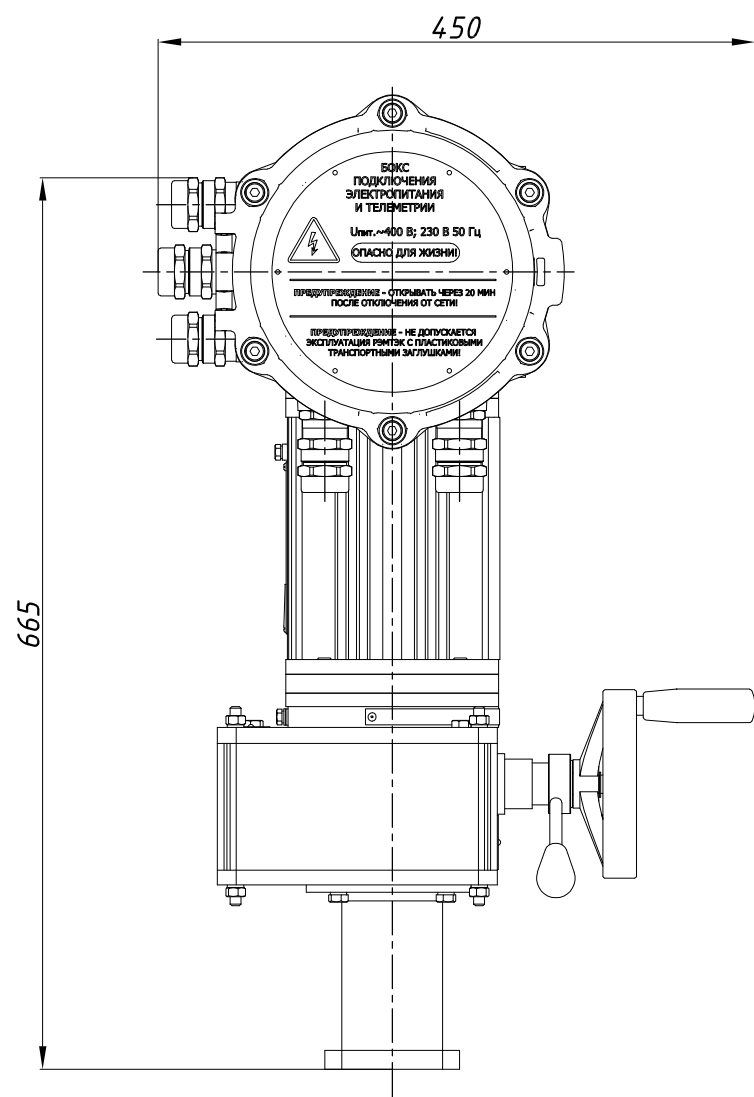
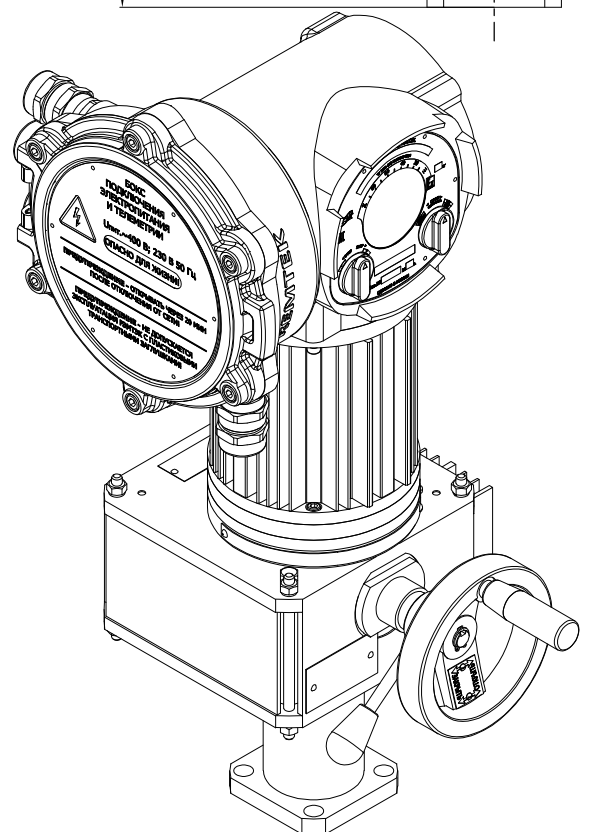
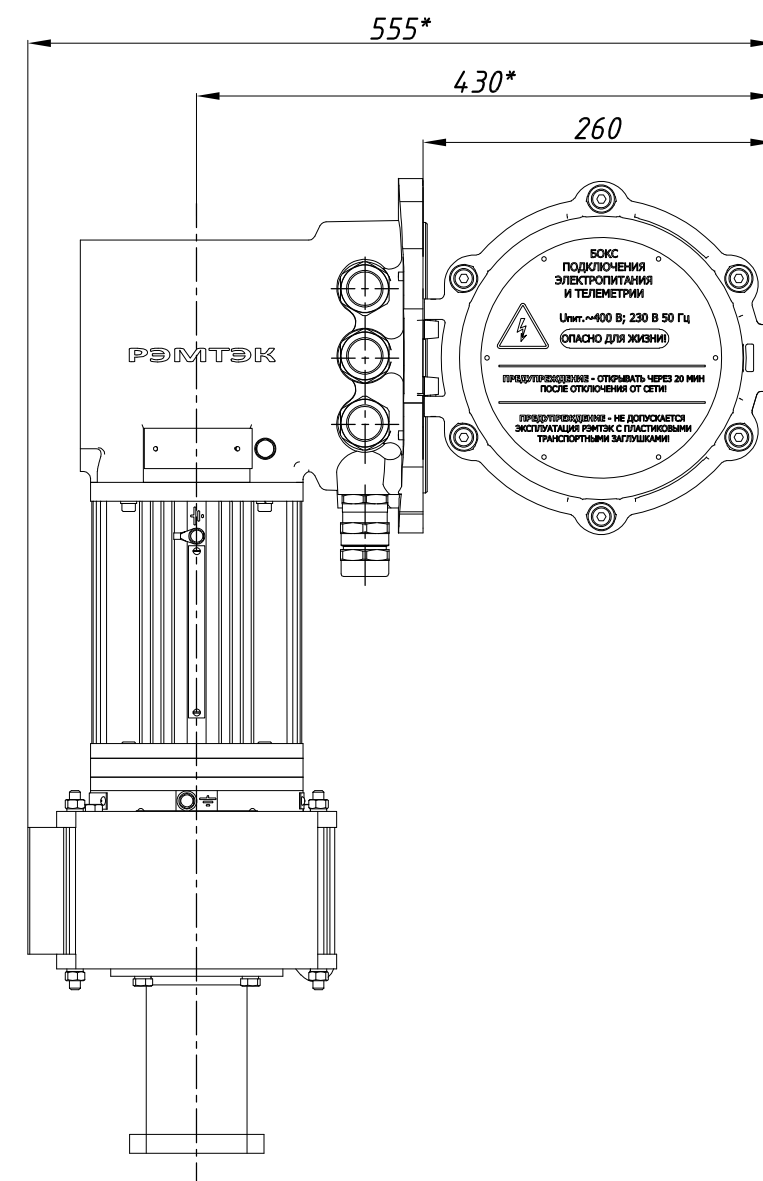


φ140

A



A



Размеры указаны в мм.

* - размеры электропривода при открытой крышке бокса подключения.

Состав электропривода	Разраб.	Мартемьянова	18.10.2022	ОФТ.18.3132.00.00.00 ГЧ.06.023.07.И
БМ.87	Пров.	Лугачев	18.10.2022	
ДАТЭК-158М1-04				РэмТЭК.М.120.70.XXX.8100/И.С.3
РЦ-13-150(0)				
МИ-ЭД				
-				
Переходник		XXX	Лист	Листов
Тип присоединения		XXX		1