

A →

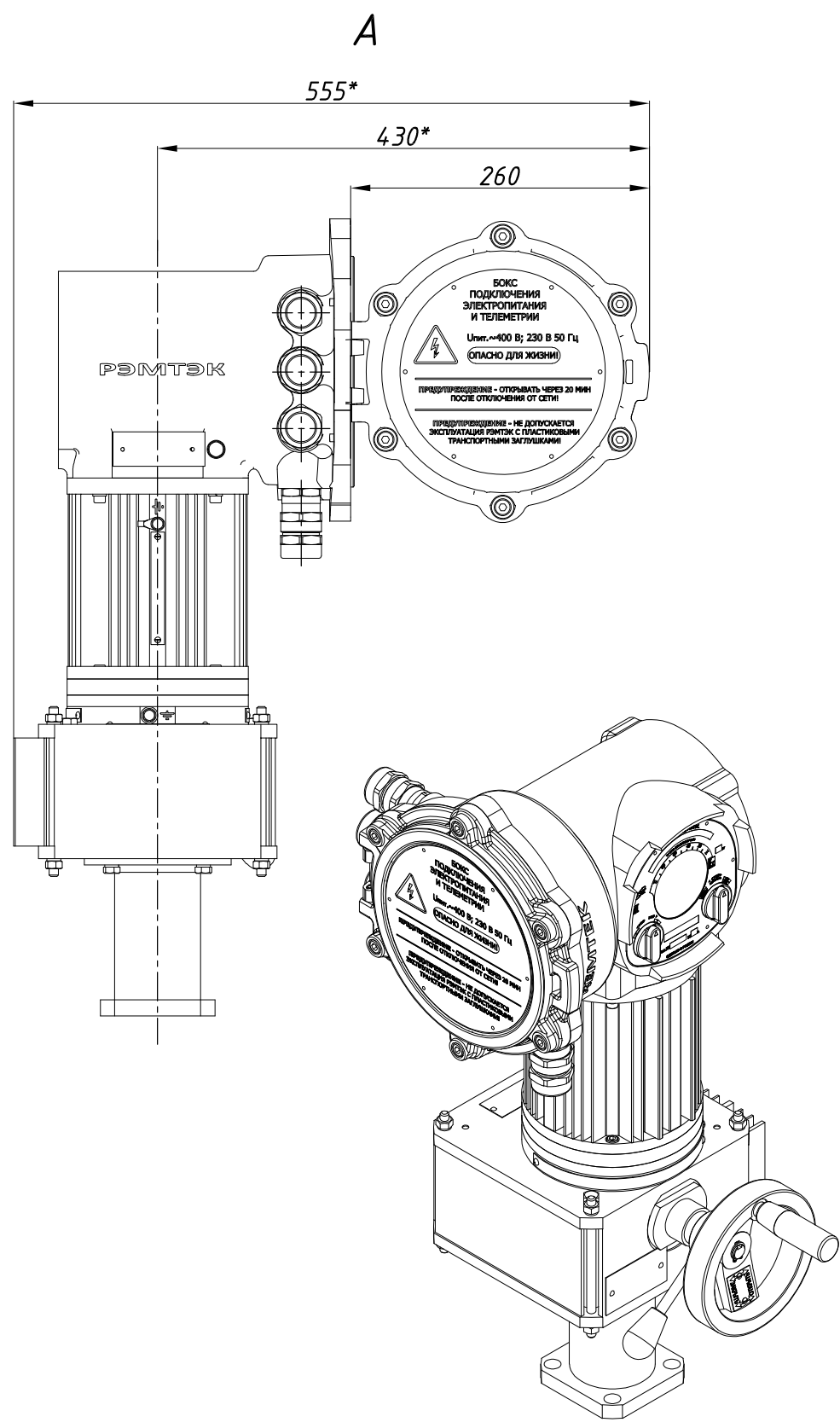
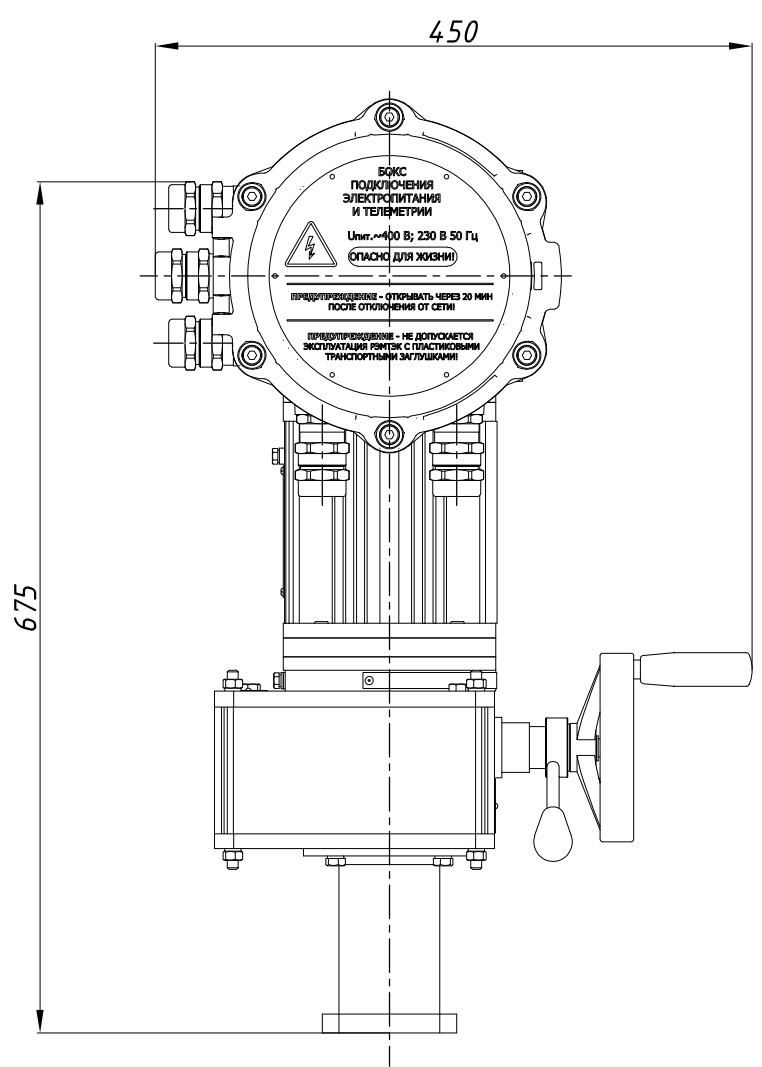



Таблица 1

РэмТЭК.М.70.70.ХХХ.8100/И.V.3
РэмТЭК.М.70.70.ХХХ.8100/И.S.3

Размеры указаны в мм.

* - размеры электропривода при открытой крышке бокса подключения.

** - габаритный чертеж применим к электроприводам указанным в таблице 1.

Состав электропривода	Разраб.	Мартемьянова	18.10.2022	ОФТ.18.3132.00.00.00 ГЧ.06.023.06.И
БМ.87	Пров.	Лугачев	18.10.2022	
ДАТЭК-158М1-03				РэмТЭК.М.70.40.ХХХ.8100/И.V.2**
РЦ-13-150(0)				
МИ-ЭД				
-				
Переходник	XXX	Лист	Листов	1
Тип присоединения	XXX			