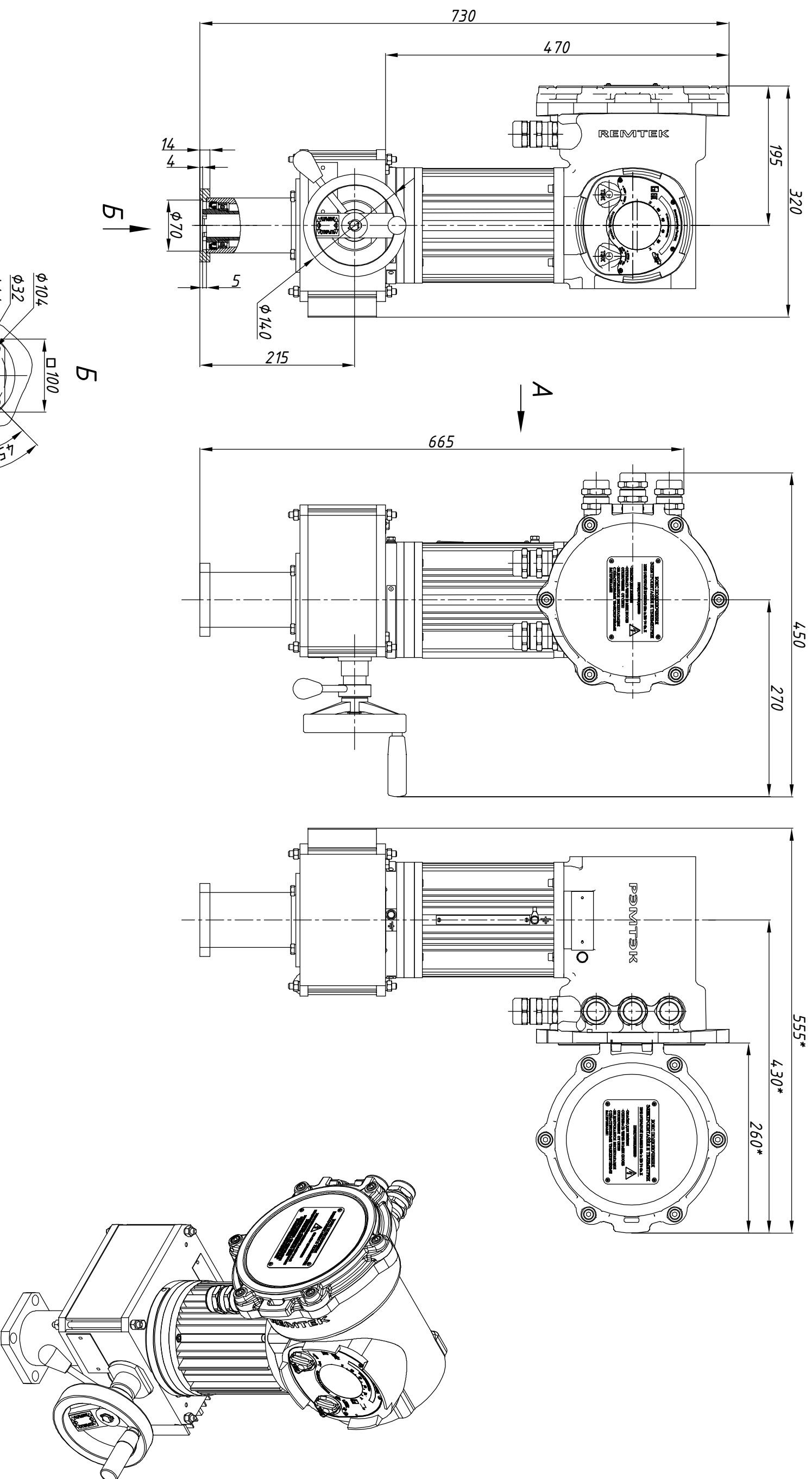
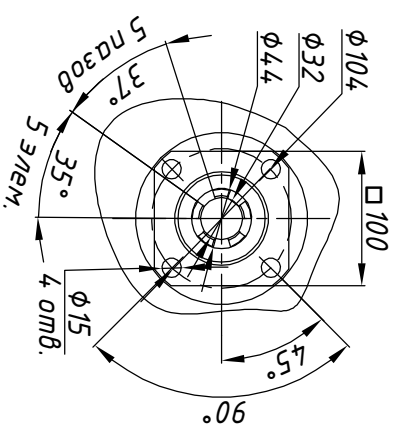


А  
с открытой крышкой



Размеры указаны в мм.  
\* - размеры электродвиода при открытой крышке бокса подключения.



Состав электродвиода	Разраб.	Крылов	26.10.2023	ОФТ.18.3132.00.00.00	ГЧ.06.023.04.И
БМ.87	Проб.	Лугачев	26.10.2023	РАМТЭК.М.100.220.ХХХ.8100/И.С.Х.3	
ДАТЭК-158М1-01				Переходник	ХХХ
РЦ-13-150(0)				Тип присоединения	ХХХ
МИ-ЭД				Лист	Листов
					1