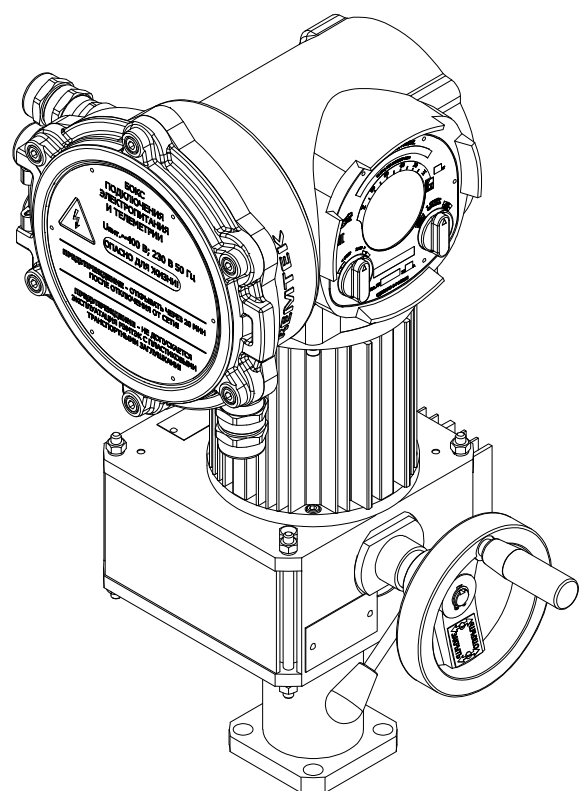
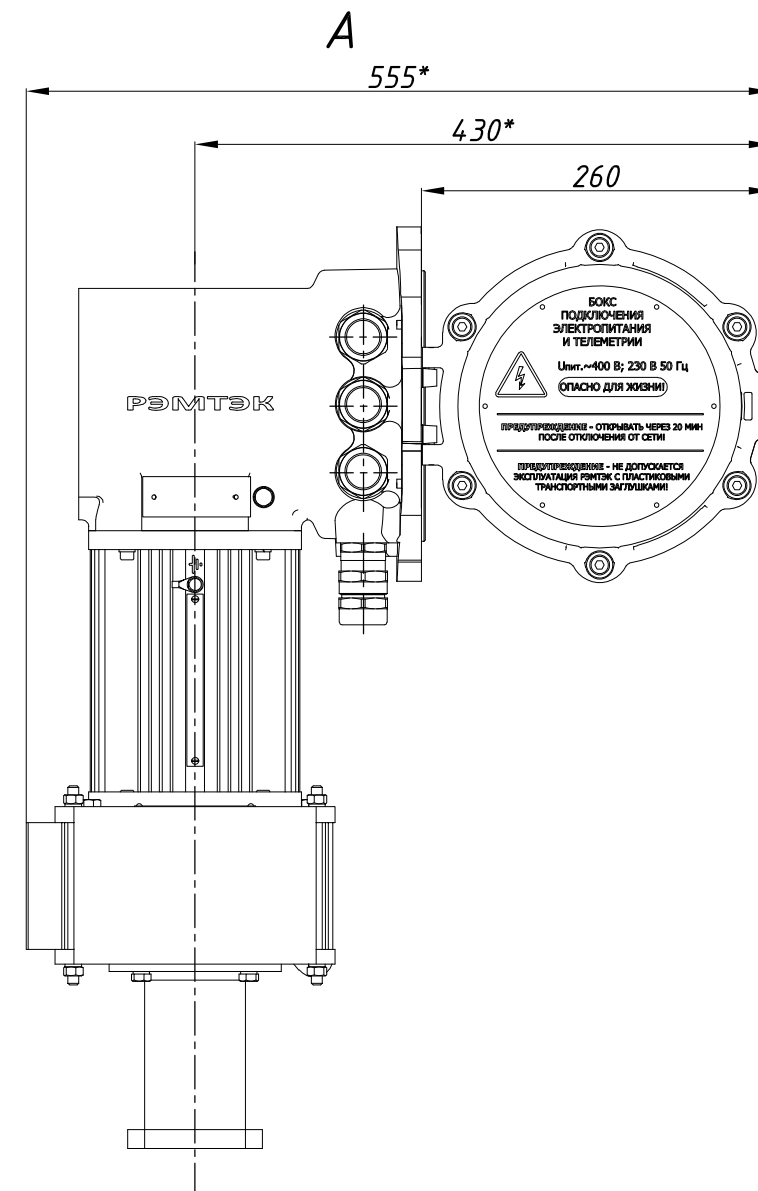
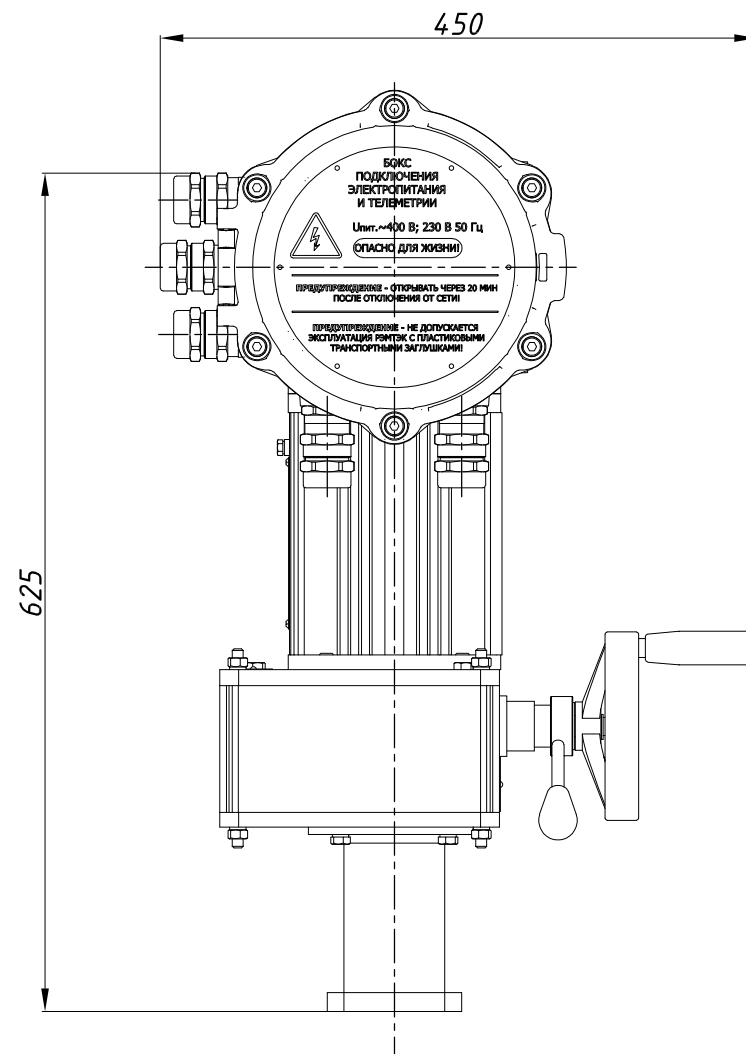



A



Размеры указаны в мм.

* - размеры электропривода при открытой крышке бокса подключения.

Состав электропривода	Разраб.	Мартемьянова	18.10.2022	ОФТ.18.3132.00.00.00 ГЧ.06.023.07			
БМ.87	Пров.	Лугачев	18.10.2022				
ДАТЭК-158М1-04				RэмТЭК.М.120.70.XXX.8100.S.3			
РЦ-13-150(0)				Переходник	XXX	Лист	Листов
-				Тип присоединения	XXX		1
-							