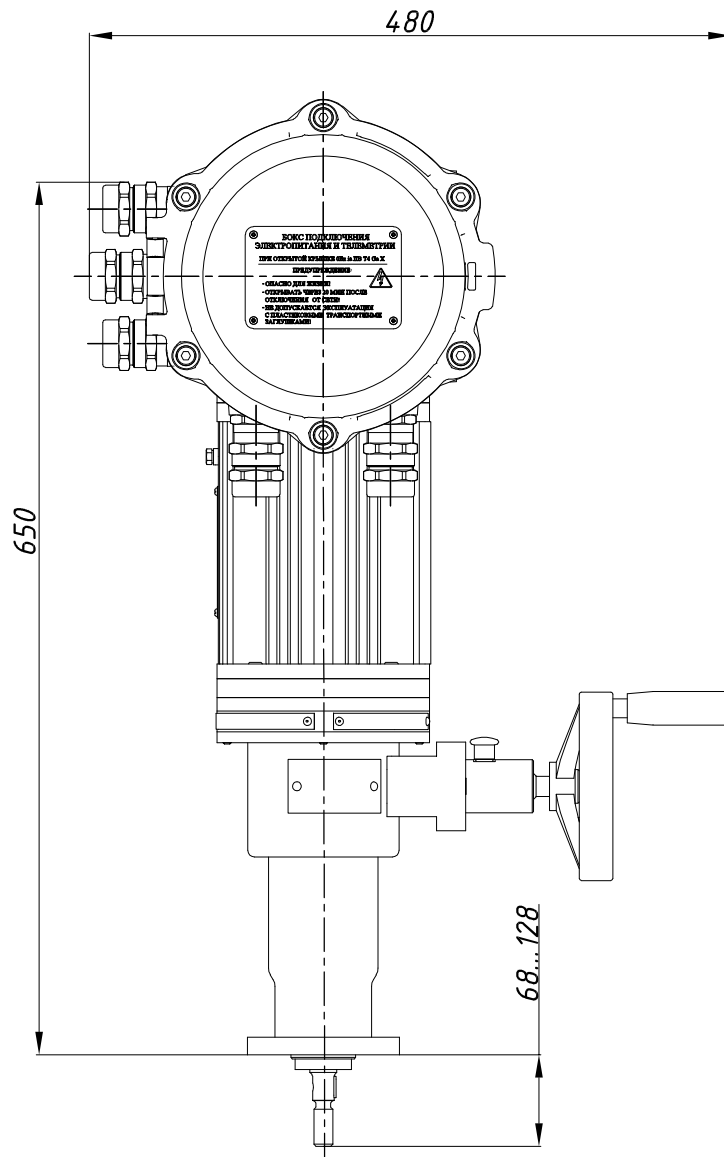
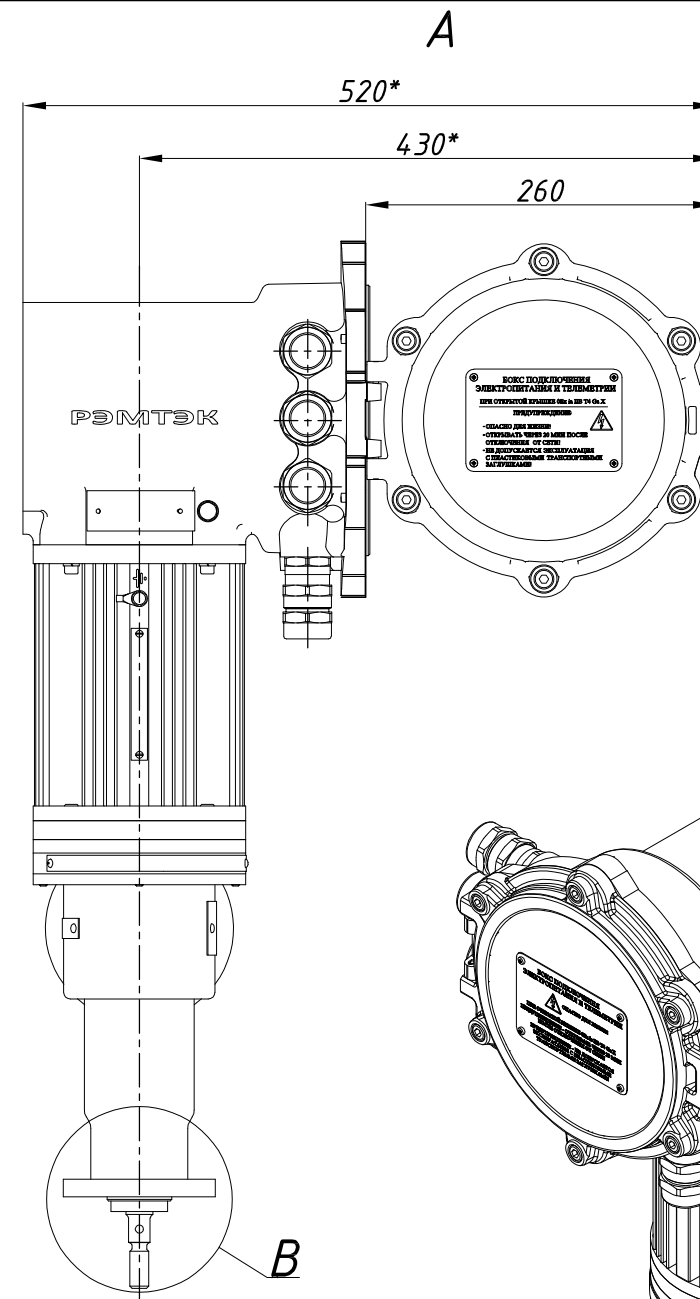
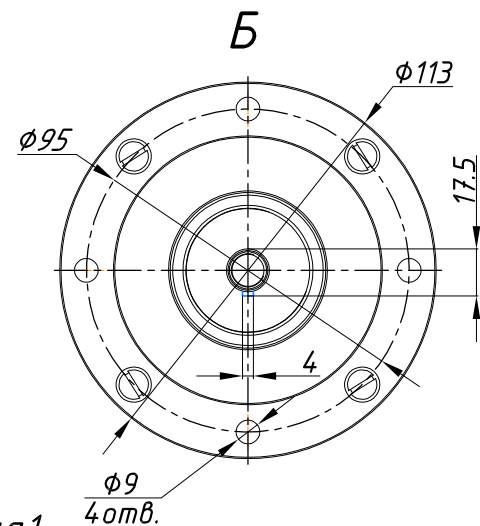
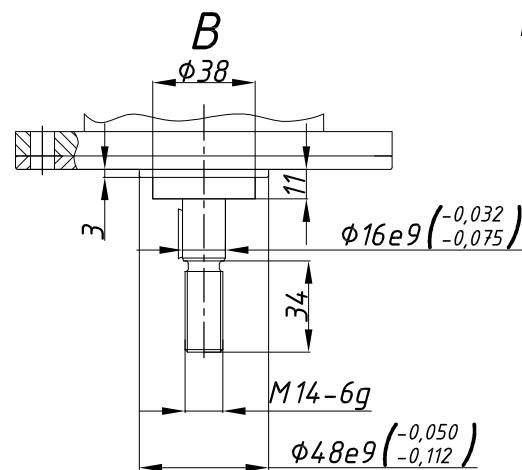


A



Б



В

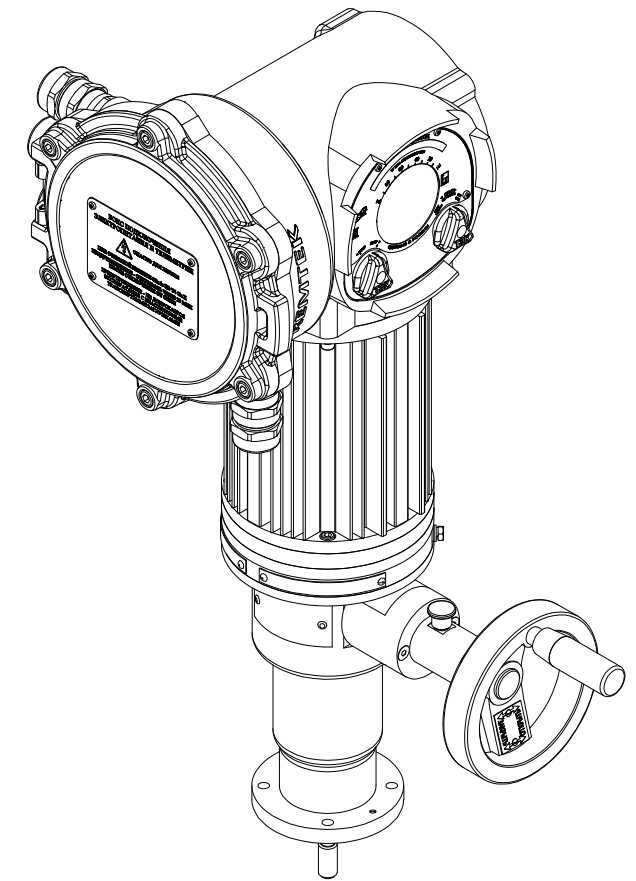


Таблица 1

РэмТЭК.Л.3500.7.60.8100/И.В.3**

Размеры указаны в мм.

* - размеры электропривода при открытой крышке бокса подключения.

** - габаритный чертеж применим к электроприводам указанным в таблице 1.

Состав электропривода	Разраб.	Мартемьянова	17.05.2023	ОФТ.18.3132.00.00.00 ГЧ.06.022.05.И
БМ.87	Пров.	Лугачев	17.05.2023	
ДАТЭК-158М1-02				РэмТЭК.Л.3500.7.60.8100/И.В.2**
РПД-7-60				
МИ-ЭД				
-				
Переходник	XXX	Лист	Листов	1
Ход	60			