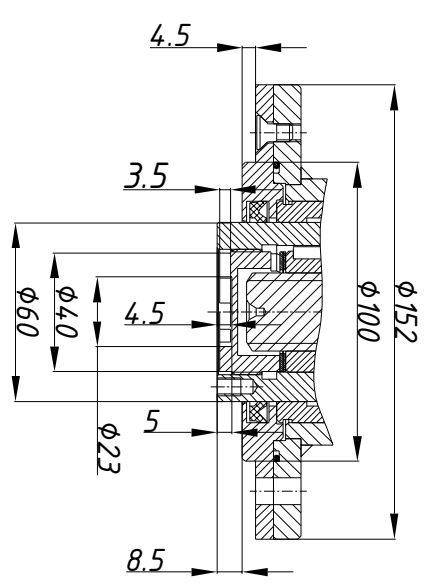
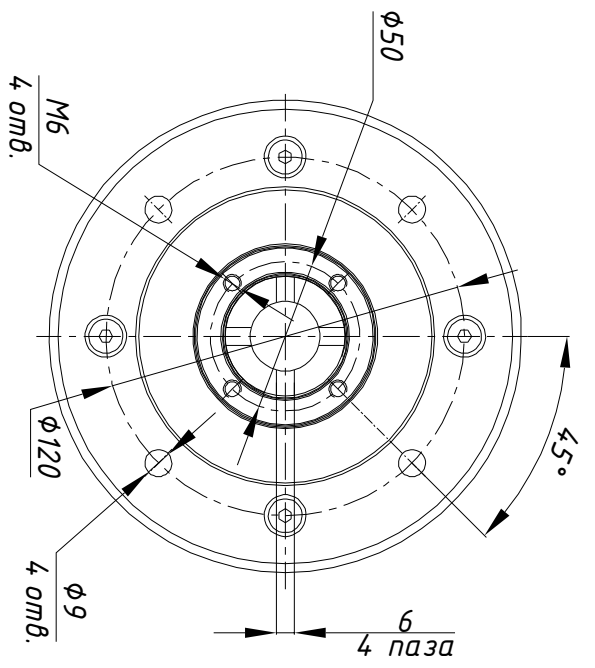



A(2:1)

B(2:1)



Размеры указаны в мм.
* - размеры электропривода при открытой крышке бокса подключения.

Состав электропривода	Разраб.	Крылов	20.09.2023	ОФТ.18.3132.00.00.00 ГЧ.16.021.00.И			
БМ.83	Пров.	Лукачев	20.09.2023				
РП5-3,5-10				РэмТЭК.Л.3500.7(4).10.8012/И.V.2			
МИ-ЭД							
 ООО НПП "ТЭК"				Переходник	XXX	Лист	Листов
				Ход	10		1