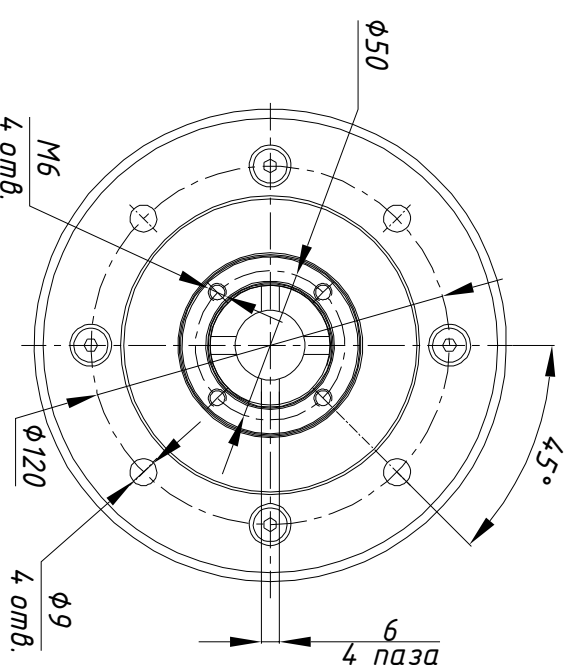
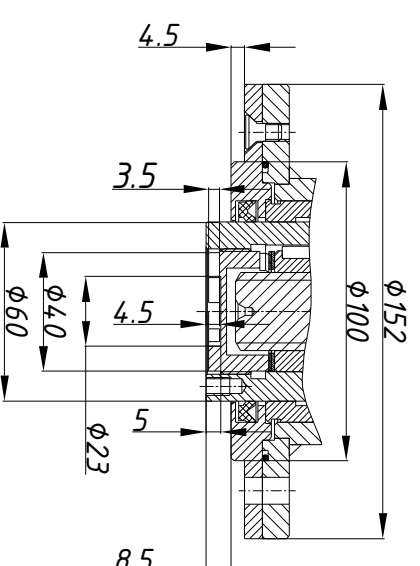


A

A(2:1)



B(2:1)



Размеры указаны в мм.  
\* - размеры электроприбора при открытой крышке бокса подключения.

Состав электроприбора	Разраб.	Крылов	20.09.2023	ОФТ.18.3132.00.00.00 ГЧ.16.021.00
ЭМ.83	Пров.	Лукачев	20.09.2023	
РТ5-3,5-10				РэмТЭК.Л.3500.7(4).10.8012.V.2
				Переходник
				Ход
				XXX
				10
				Лист
				Листов
				1