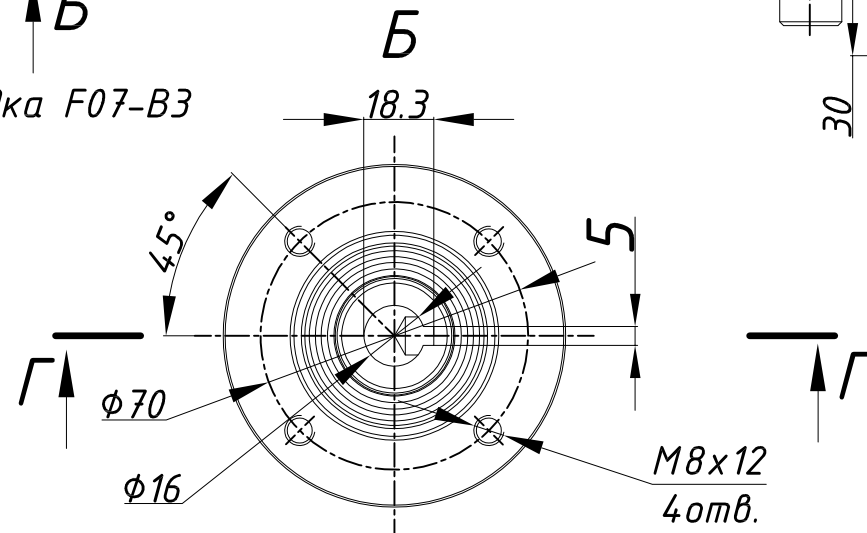



Посадка F07-B3



- * Минимальное расстояние для снятия крышки и подключения.
- Размеры указаны в мм.

Состав электропривода	Разраб.	Мартемьянова	28.12.2022	ОФТ.18.3132.00.00.00 ГЧ.02.031.00			
БМ.83	Пров.	Лугачев	28.12.2022				
-				РэмТЭК.М.40.70.F07.8002.V.2			
РЦ-8-60(1)				Переходник	XXX	Лист	Листов
-				Посадка	F07		1