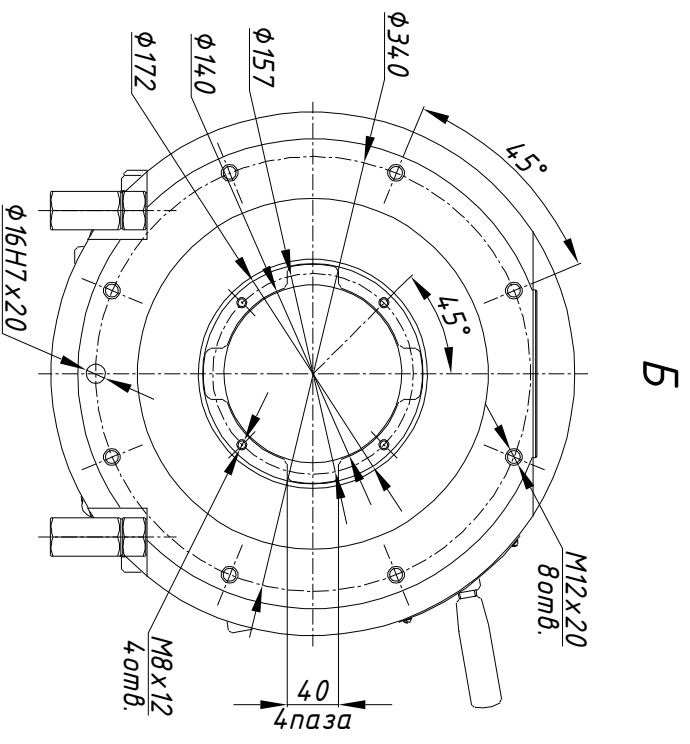
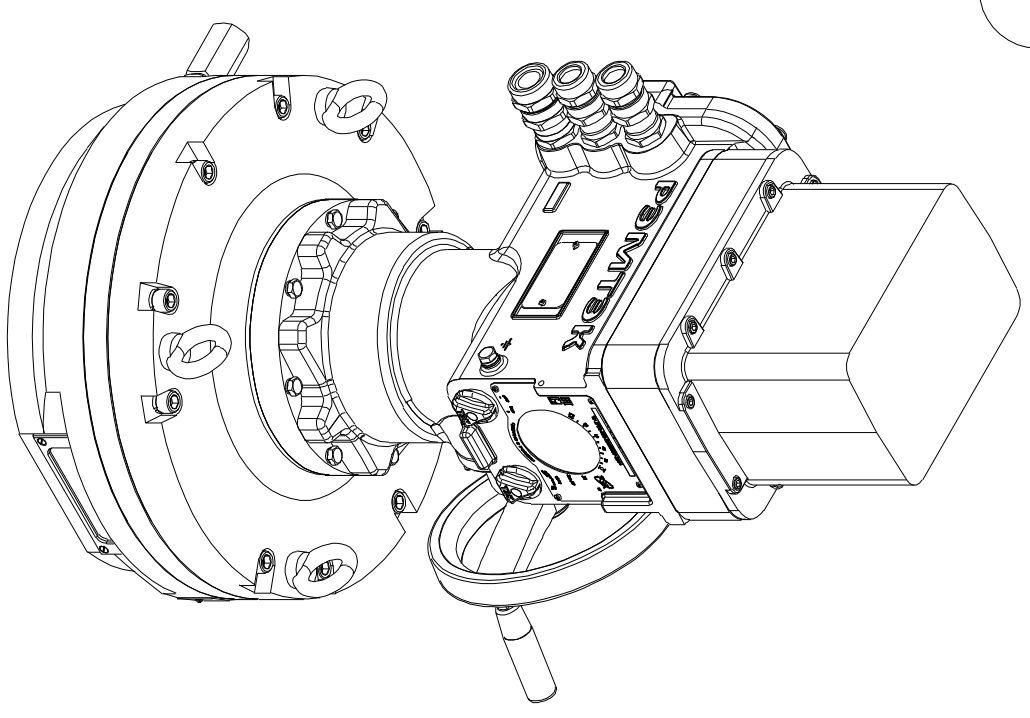
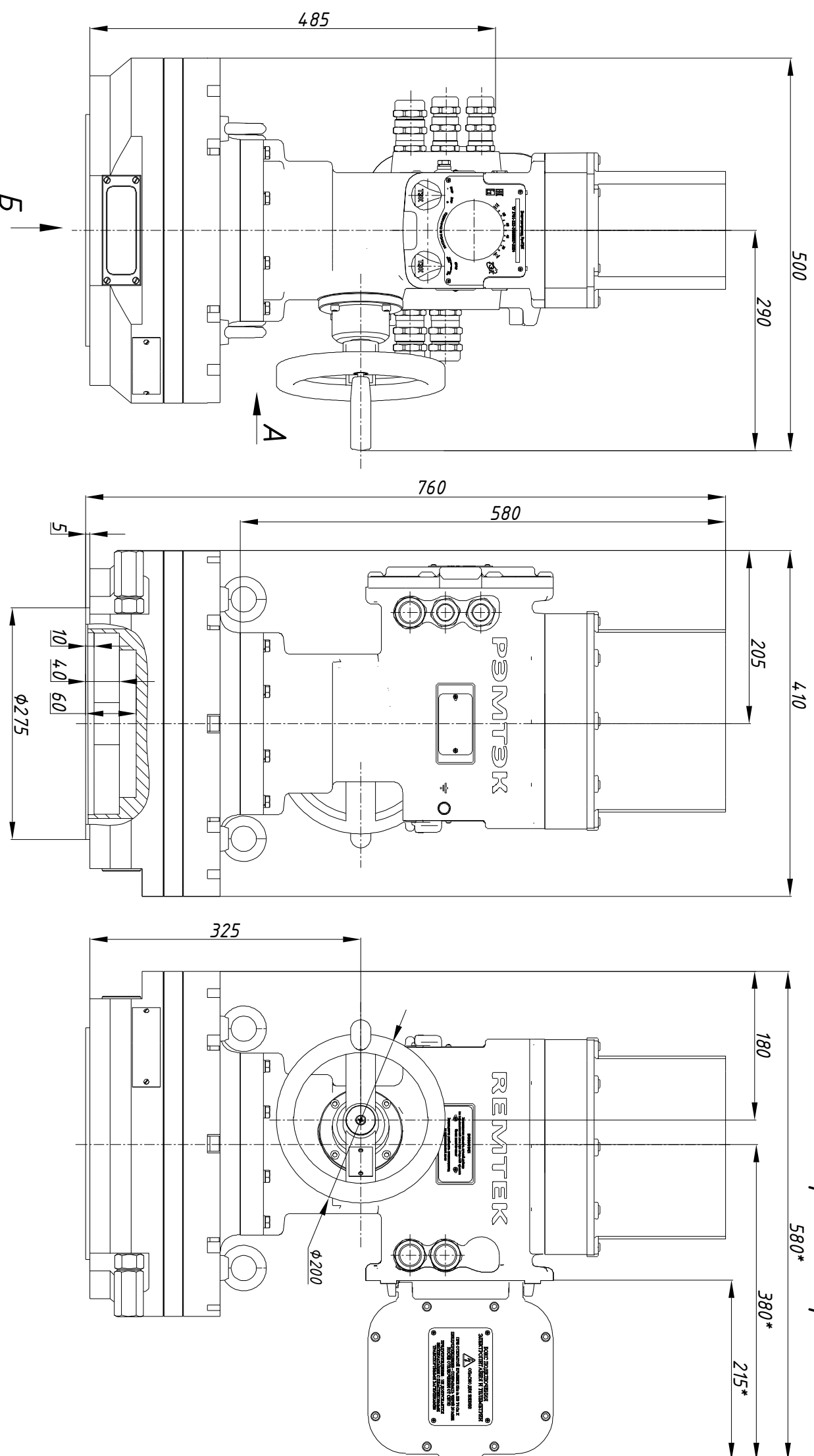


А с открытой крышкой
580*



Размеры указаны в мм.
* - размеры электроприбора при открытой крышке блока подключения.

Состав электроприбора	Разраб.	Крылов	27.09.2023	ОФТ.18.2448.00.00.00 ГЧ.15.101.00
БМ.95	Проб.	Лугачев	27.09.2023	
СМ-П-901-8500				РэмТЭК.П.8500.20(24;30;60).9500.V.3
				Переходник XXX Лист
				Тип присоединения XXX Лист
				1