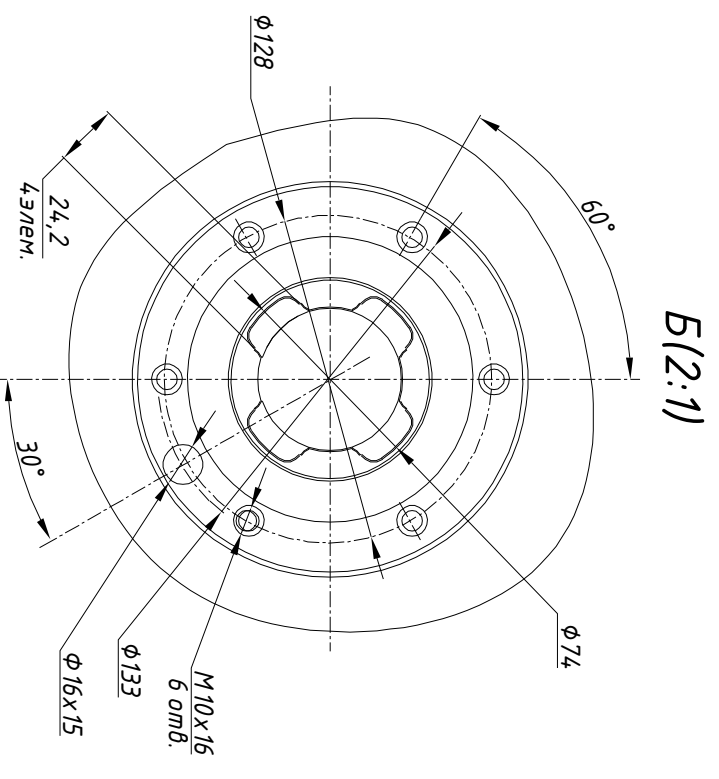
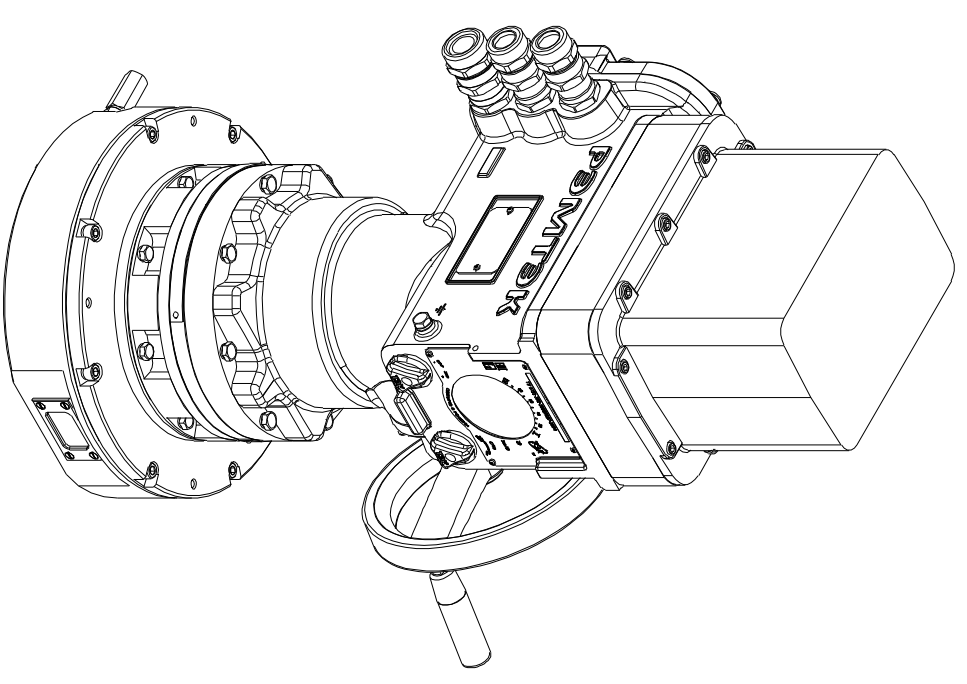


А
с открытой крышкой



Размеры указаны в мм.
* - размеры электропровода при открытой крышке блока подключения.



Состав электропровода	Разраб.	Крылов	31.08.2023	ОФТ.18.2448.00.00.00 ГЧ.15.097.00.И
БМ.95	Пров.	Лугачев	31.08.2023	РЭМТЭК.П.600.6(3;9).9500/И.У.3
—				Переходник
СМ-П-45-600				Тип присоединения
МИ-БМ				XXX
				Лист
				Листов
				1