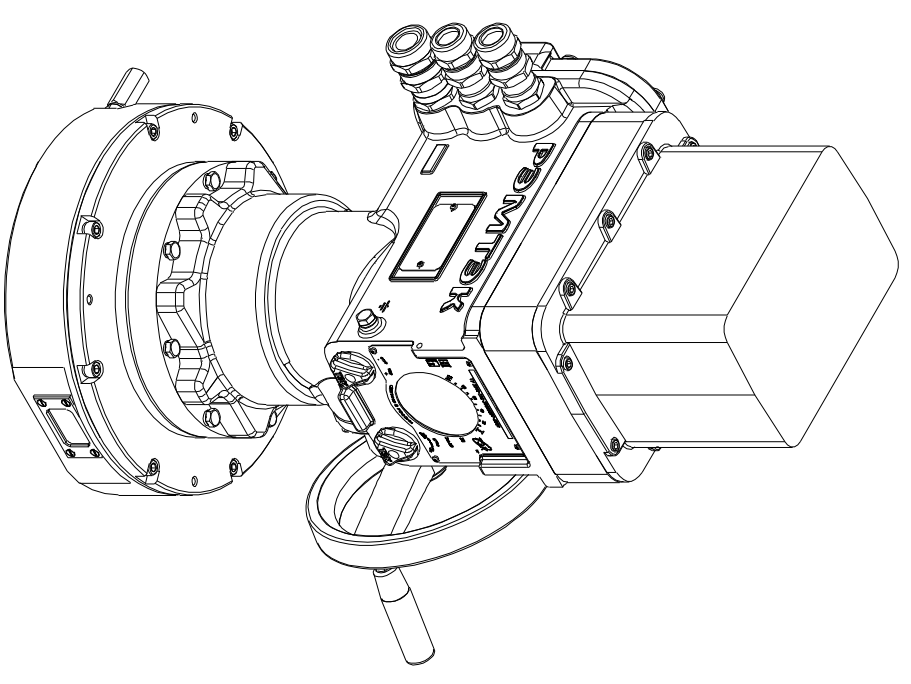
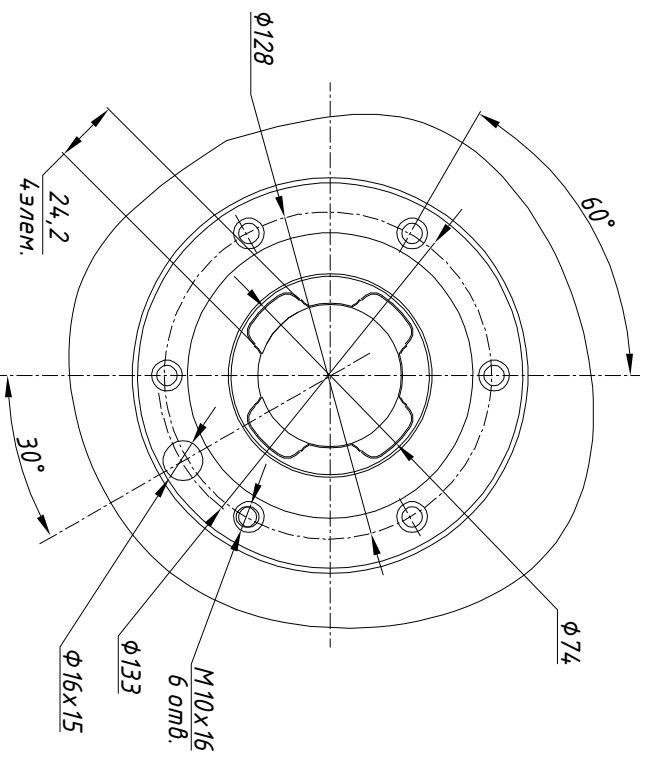


А
с открытой крышкой
530*380*215*200

Б(2:1)



Размеры указаны в мм.
* - размеры электропривода при открытой крышке бокса подключения.

Состав электропривода	Разраб.	Крылов	31.08.2023	ОФТ.18.2448.00.00.00 ГЧ.15.097.00
БМ.95	Проб.	Лугачев	31.08.2023	РЭМТЭК.П.600.6(3;9).9500.У.3
СМ-П-45-600				Переходник XXX
				Тип присоединения XXX
				Лист Листов
				1



ООО НПП "ТЭК"

Вер.1.0

Концорвал

Формат А3