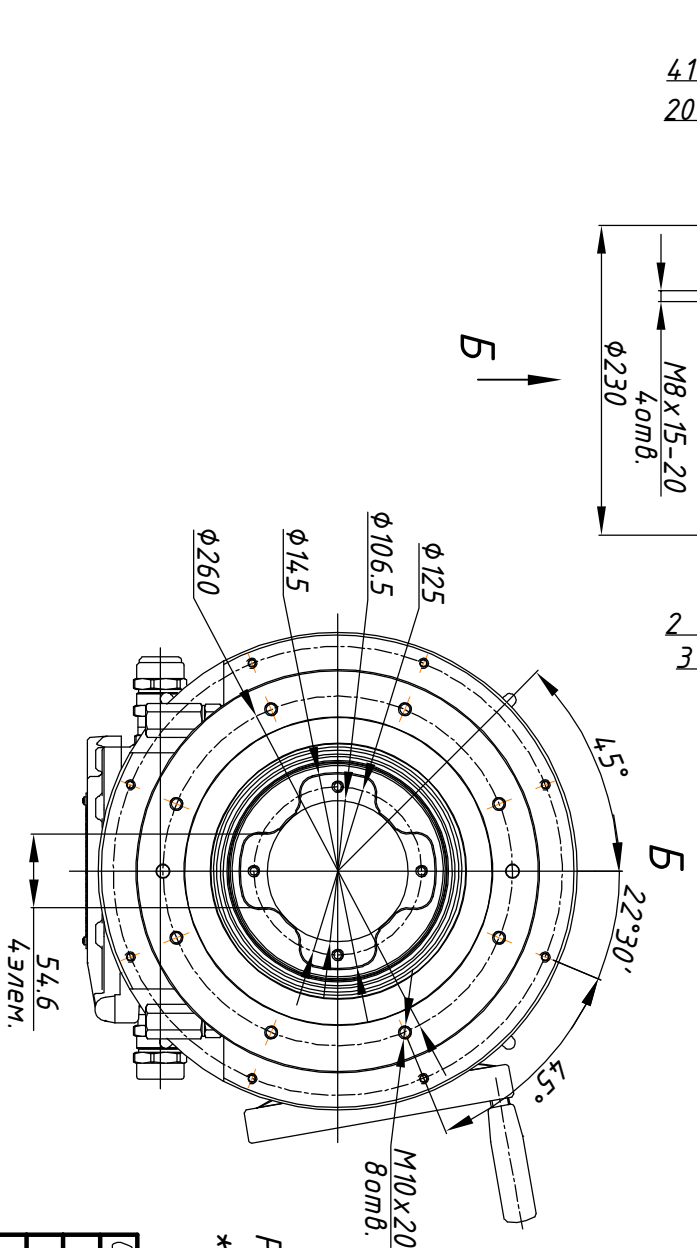
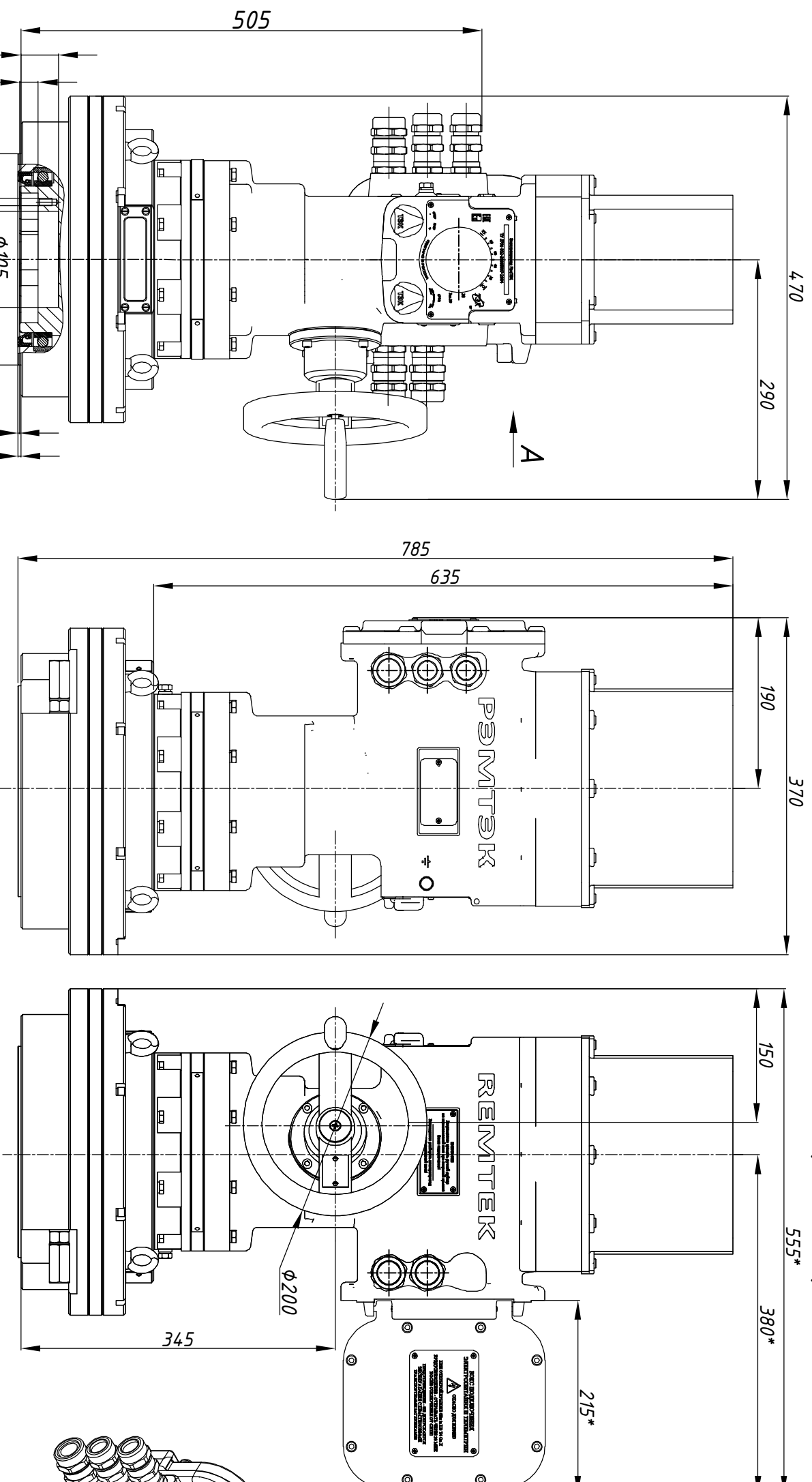
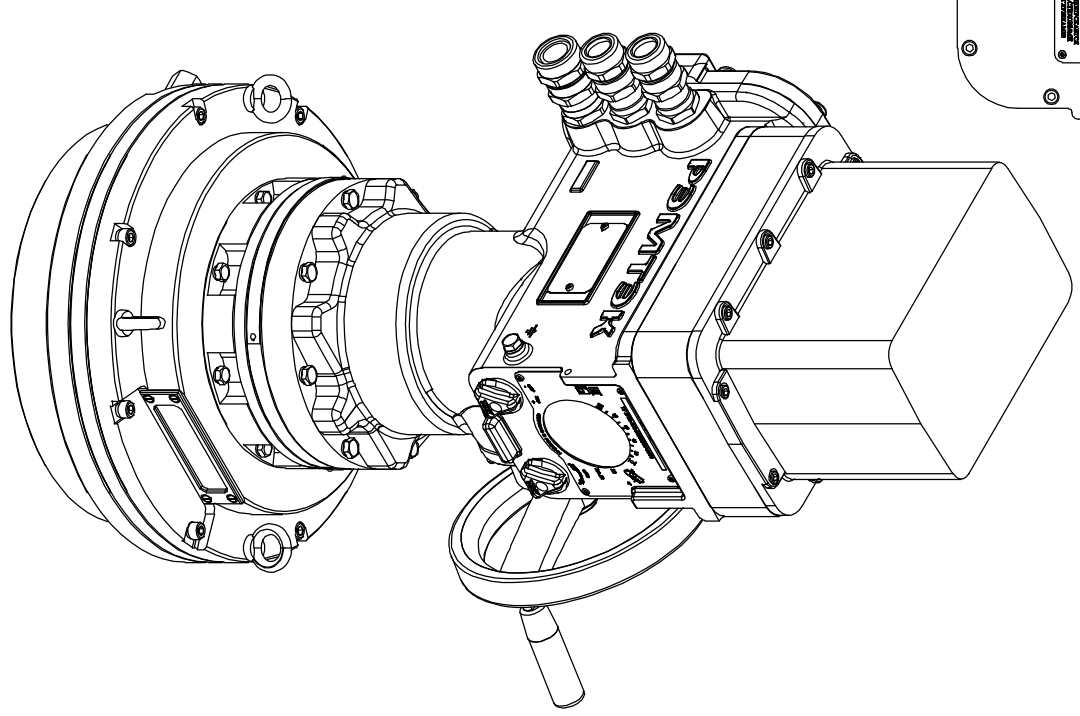


А
с открытой крышкой
555*



Размеры указаны в мм.
* - размеры электроприбора при открытой крышке бока подключения.



Состав электроприбора	Разраб.	Крылов	31.08.2023	ОФТ.18.2448.00.00.00	ГЧ.15.096.00.И
БМ.95	Проб.	Лвечев	31.08.2023	РэмТЭК.П.4000.9(12;18;24).XX.9500/И.У.3	
СМ-П-432-4000				Переходник	XXX
МИ-БМ				Тип присоединения	XXX
				Лист	Листов
					1