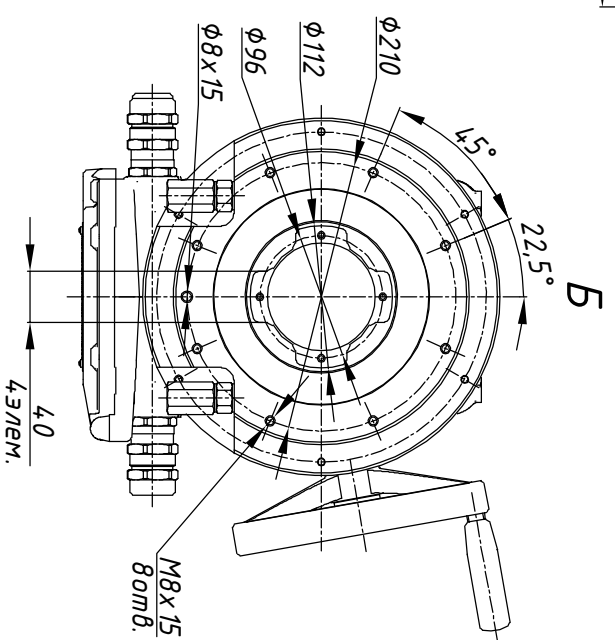
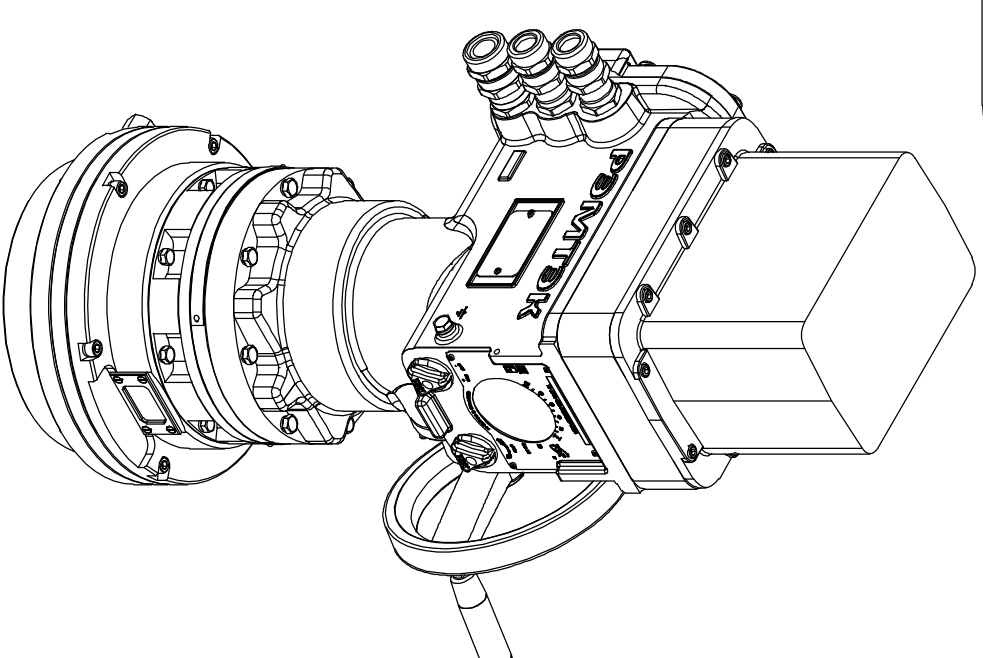
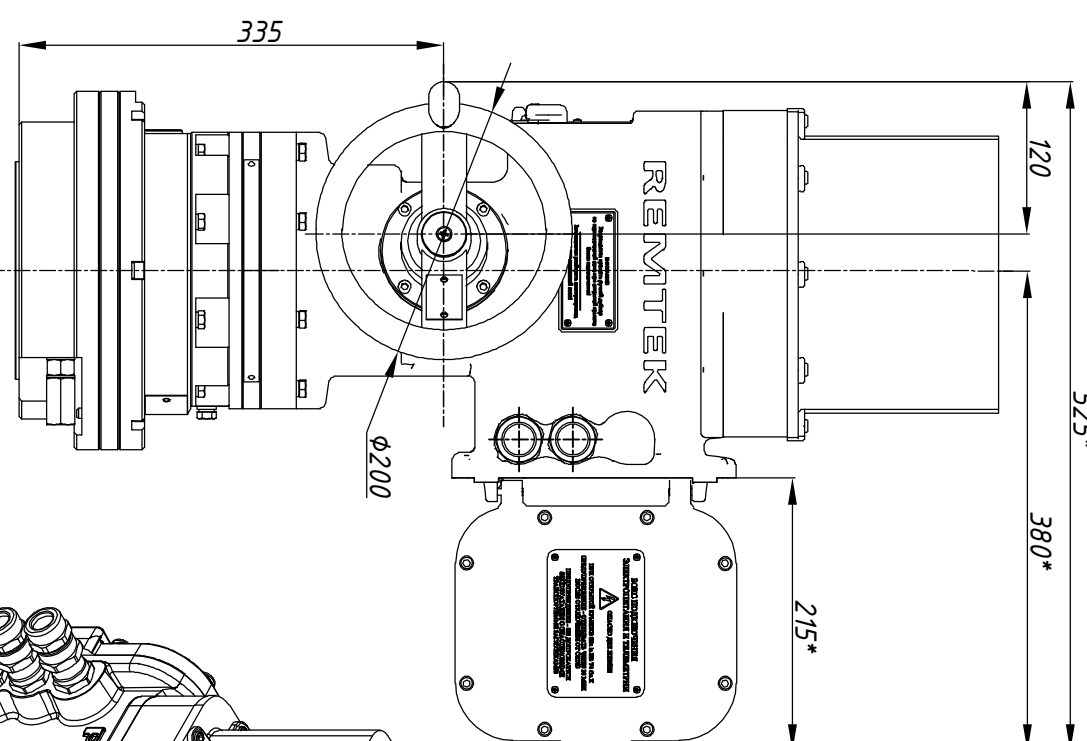
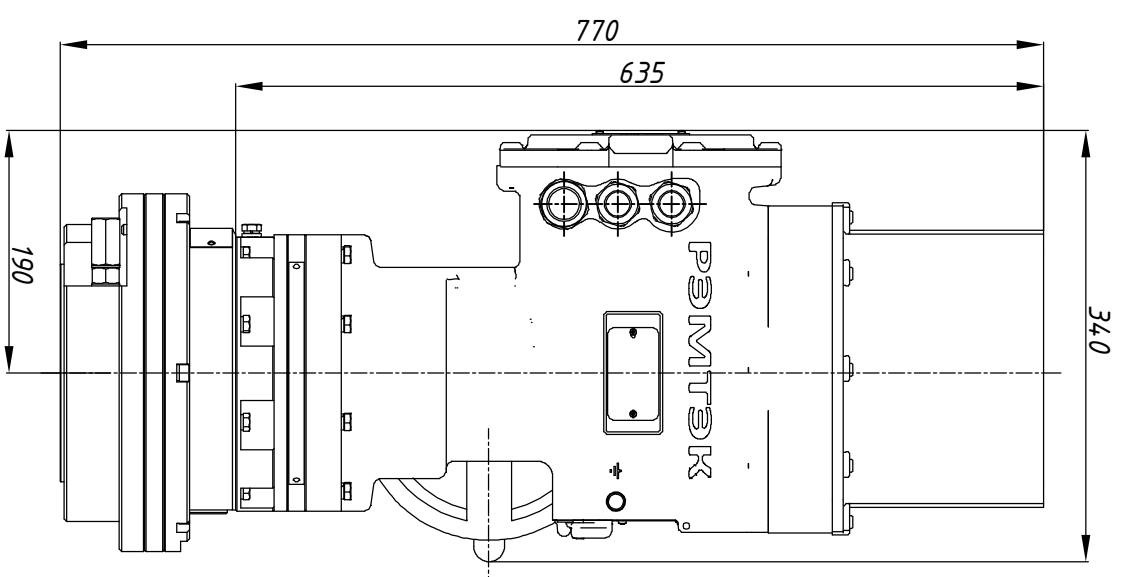
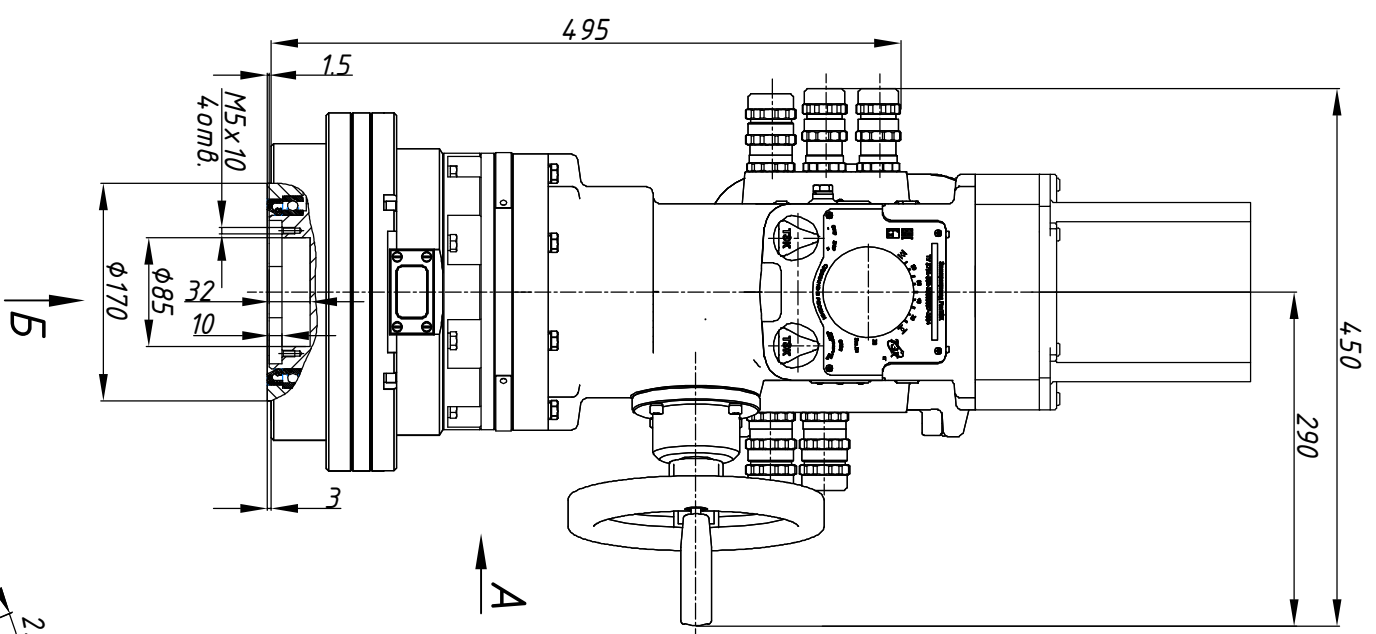


А
с открытой крышкой
525*



Размеры указаны в мм.
* - размеры электрорывода при открытой крышке бокса подключения.

| | | | | | |
|----------------------|---------|---------|------------|---|----------------|
| Состав электрорывода | Разраб. | Крылов | 31.08.2023 | ОФТ.18.2448.00.00.00 | ГЧ.15.091.00.И |
| БМ.95 | Проб. | Лягачев | 31.08.2023 | РэмТЭК.П.2000.6(9;12;18;24)/И.ХХ.9500.V.3 | |
| СМ-П-216-2000 | | | | Переходник | ХХХ |
| МИ-БМ | | | | Тип присоединения | ХХХ |
| | | | | Лист | Листов |
| | | | | | 1 |