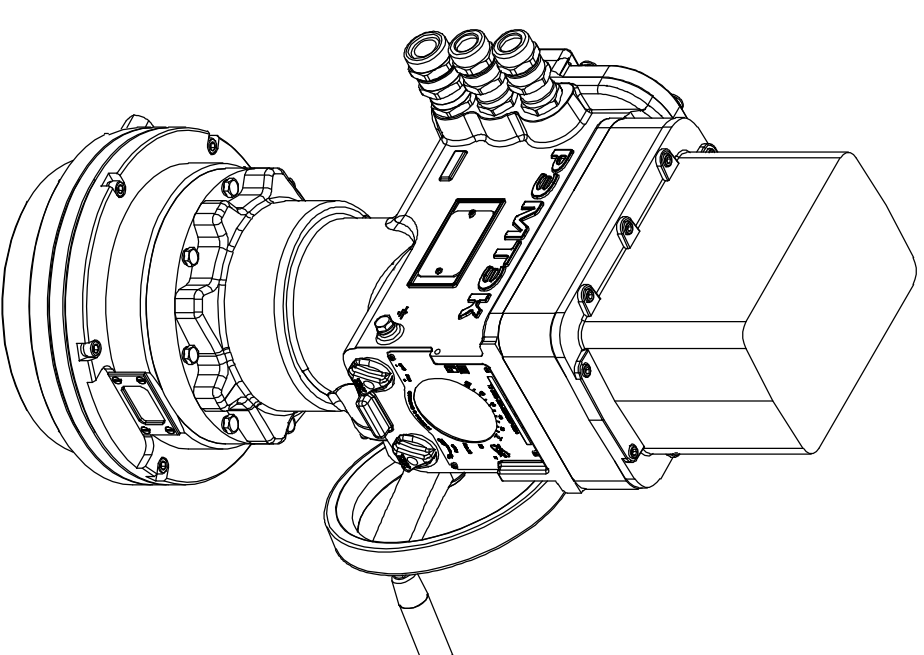


Размеры указаны в мм.
* - размеры электропровода при открытой крышке блока подключения.



Состав электропровода	Разраб.	Крылов	31.08.2023	ОФТ.18.2448.00.00.00	ГЧ.15.091.00
БМ.95	Проб.	Лягачев	31.08.2023		
СМ-П-216-2000					



ООО НПП "ТЭК"

РЭМТЭК.П.2000.6(9;12;18;24).ХХ.9500.У.3

Переходник XXX Лист Листов

Тип присоединения XXX

Вер.1.0

Копировал

Формат А3

1