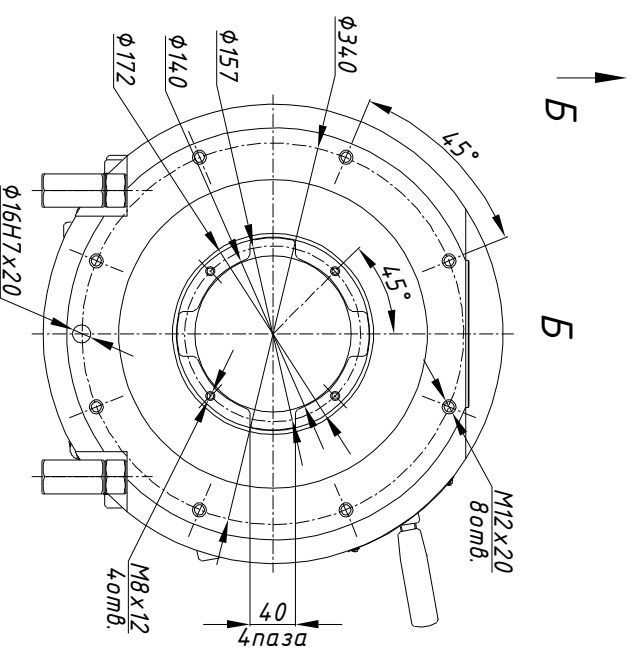
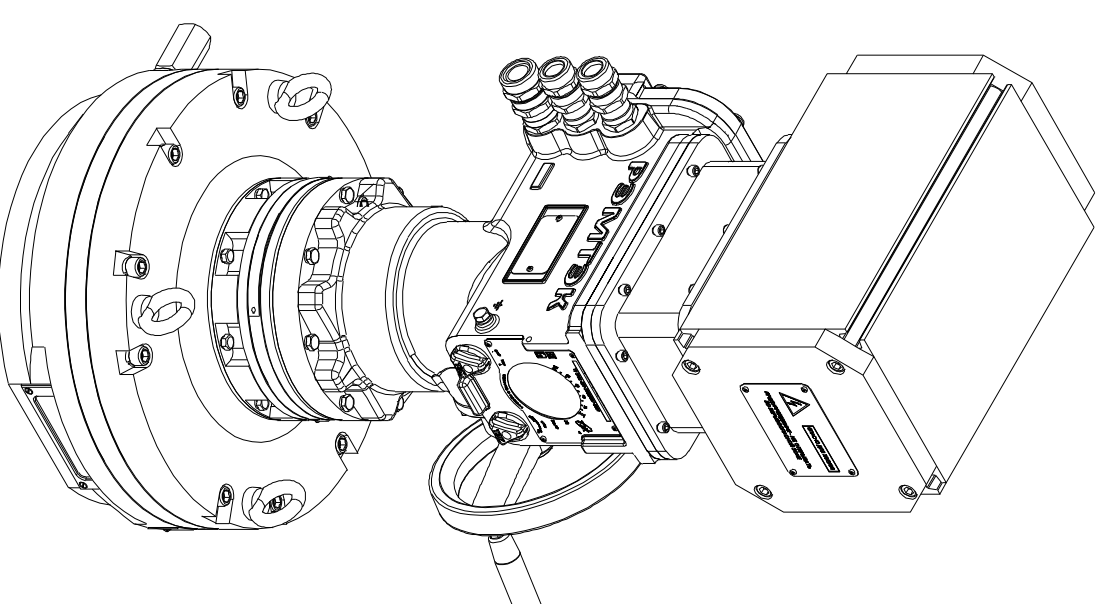
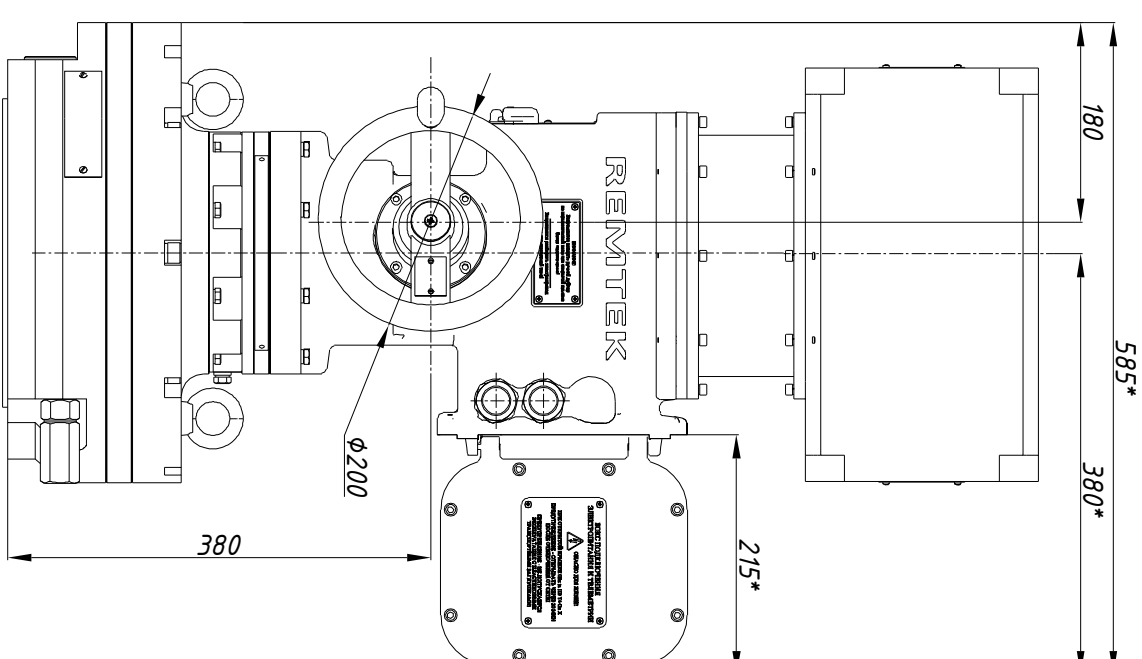
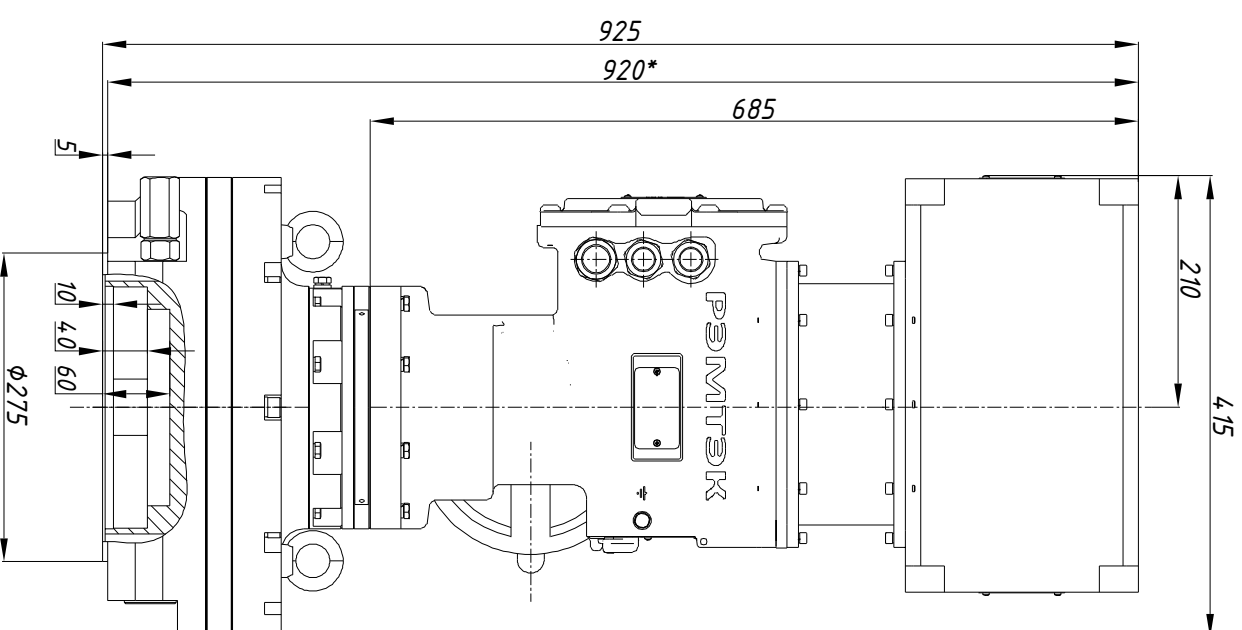
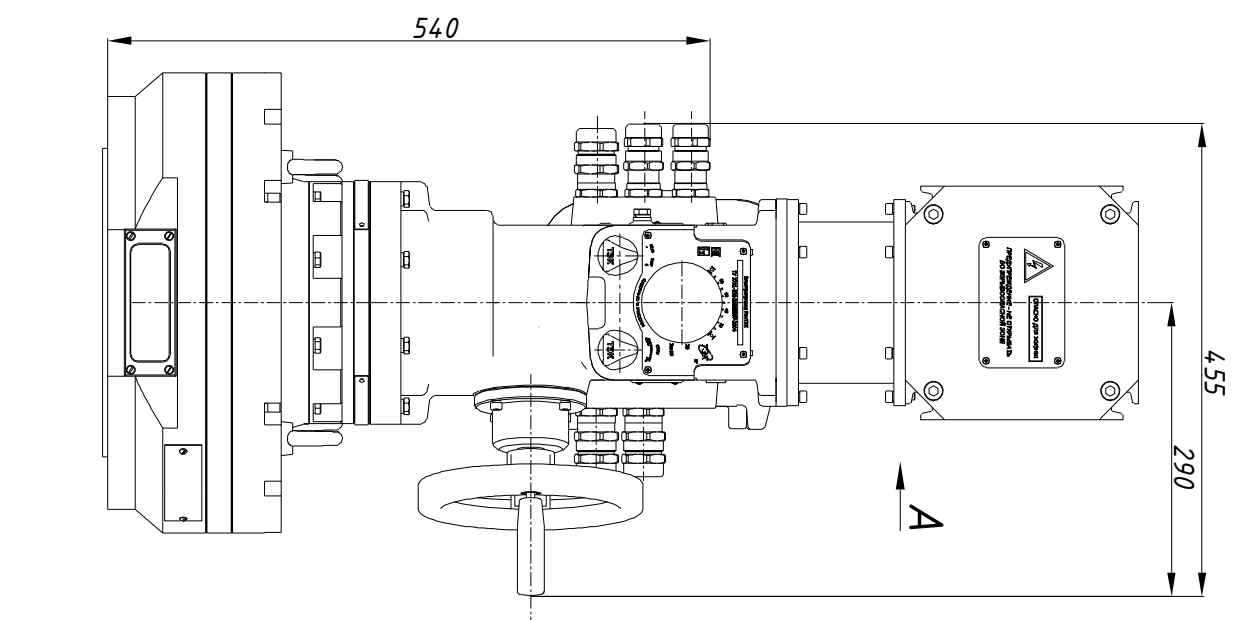


А  
с открытой крышкой



Размеры указаны в мм.  
\* - размеры электропровода при открытой крышке бокса подключения.

Состав электропровода	Разраб.	Крылов	28.09.2023	ОФТ.18.2448.00.00.00 ГЧ.14.101.00.И	
БМ.94	Проб.	Лугачев	28.09.2023		
СМ-П-901-8500					
МИ-ЭД					
РэмТЭК.П.8500.12(20;24;30).9400/И.V.3		Переходник	XXX	Лист	Листов
Тип присоединения		XXX	XXX	1	1