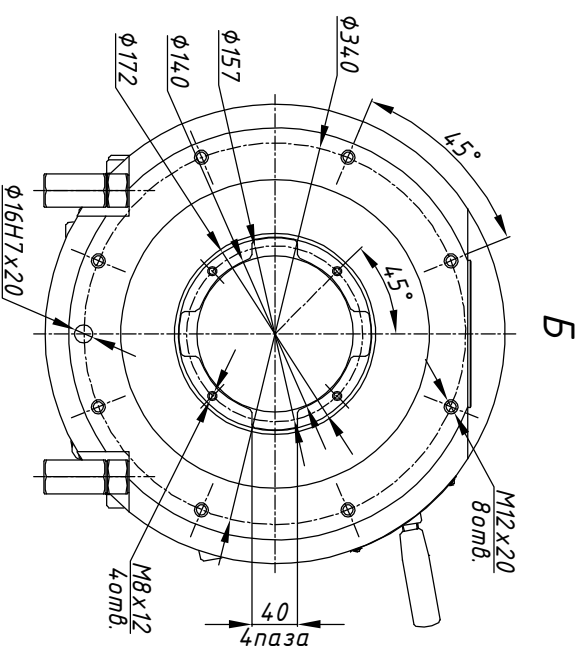
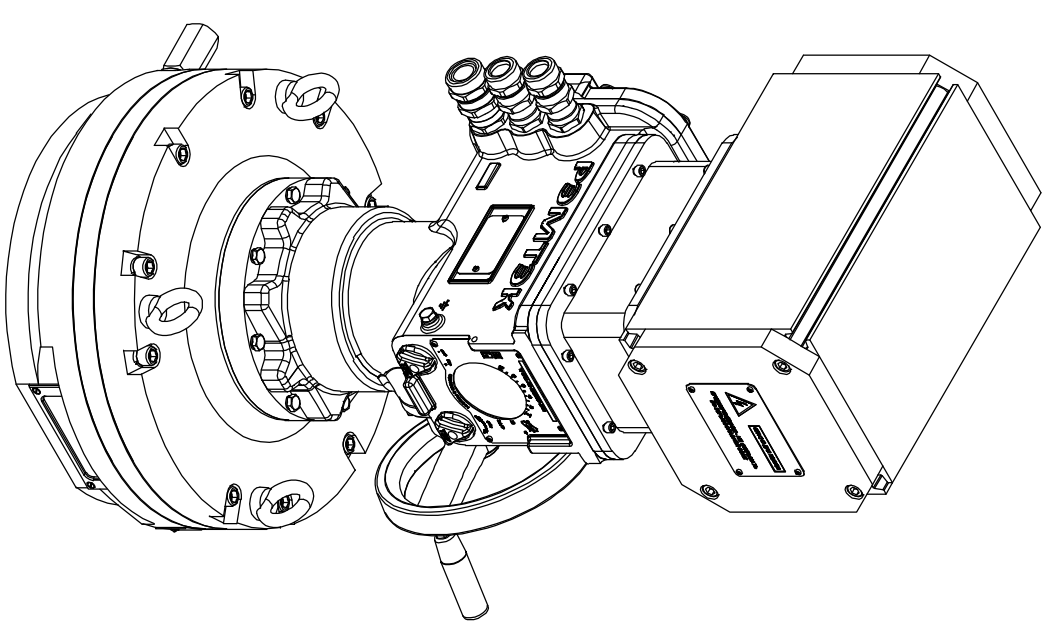
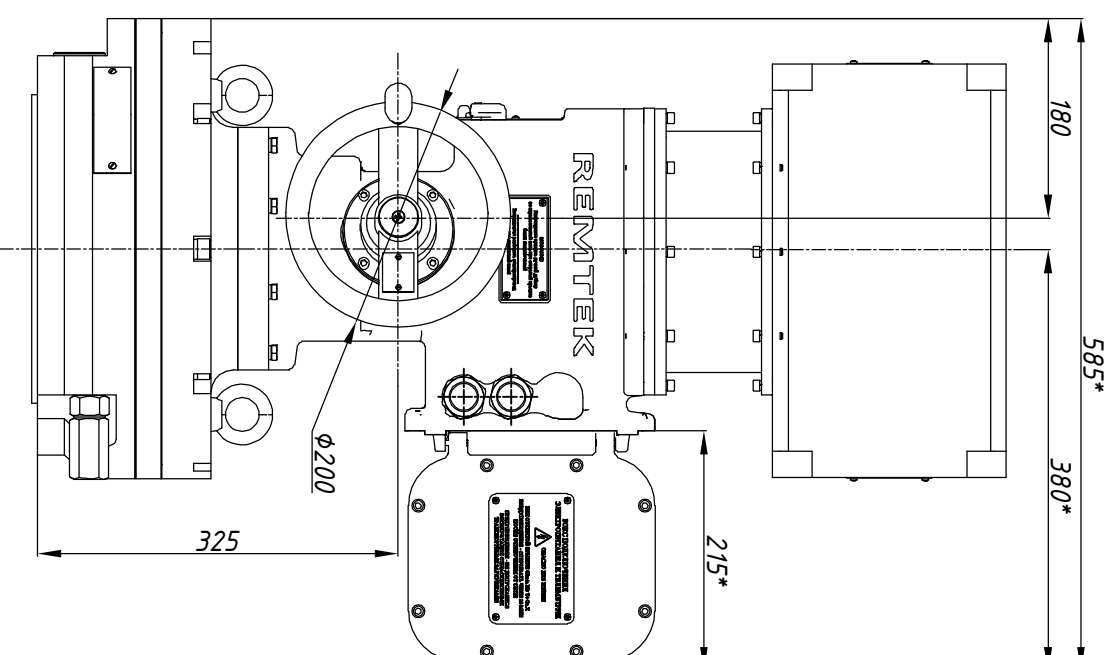
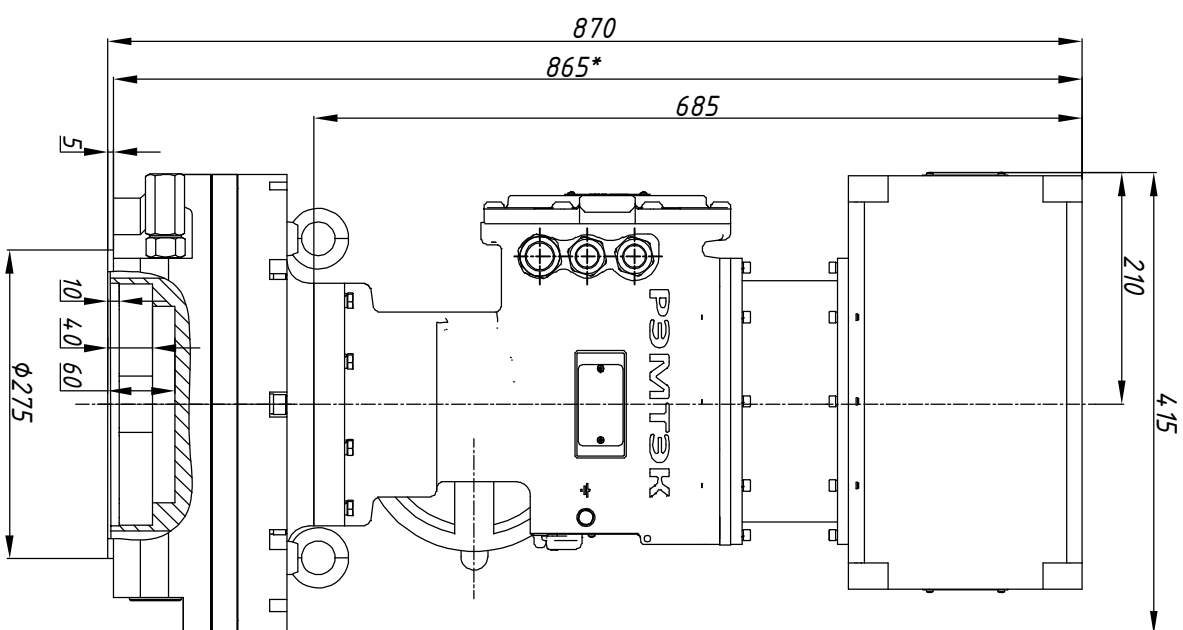
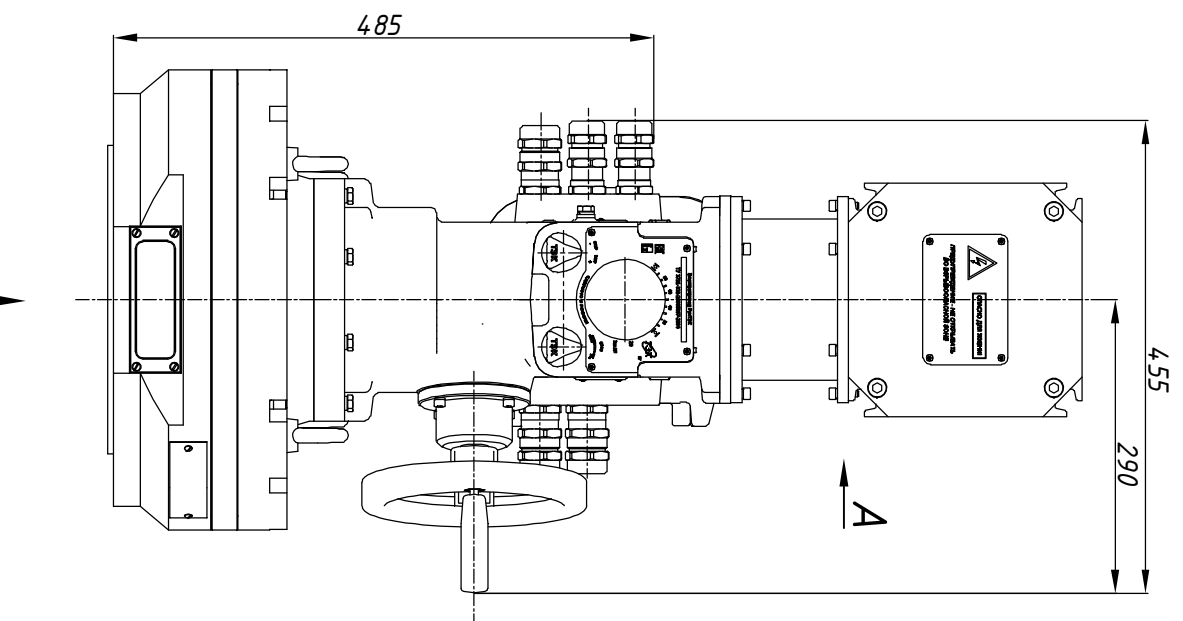


А
с открытой крышкой



Размеры указаны в мм.
* - размеры электропровода при открытой крышке блока подключения.

Состав электропровода	Разраб.	Крылов	28.09.2023	ОФТ.18.2448.00.00.00 ГЧ.14.101.00
БМ.94	Пров.	Лягачев	28.09.2023	
СМ-П-901-8500				РэмТЭК.П.8500.12(20;24;30).9400.V.3
				Переодчик XXX
				Тип присоединения XXX
				Лист Листов
				1