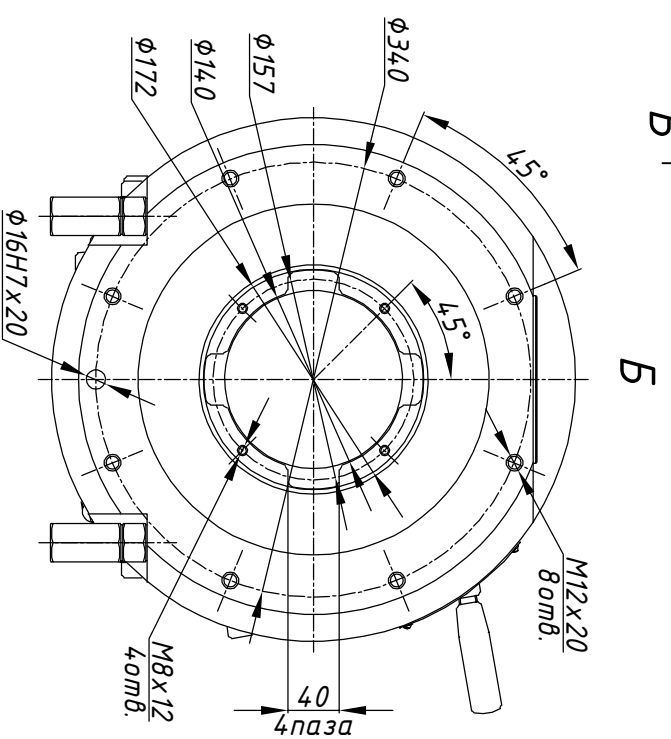
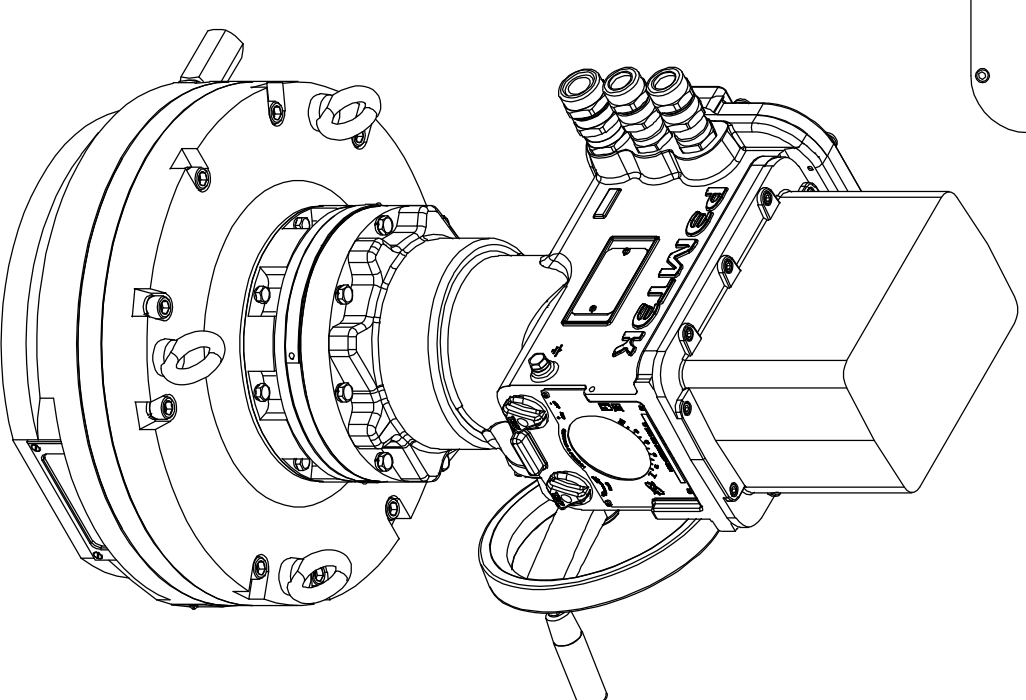


с открытой крышкой



Размеры указаны в мм.
* - размеры электрорубиода при открытой крышке бокса подключения.



Состав электрорубиода	Разраб.	Крылоб	27.09.2023	ОФТ.18.2448.00.00.00 ГЧ.13.101.00.И
БМ.93	Проб.	Лвечев	27.09.2023	
СМ-П-901-8500				РэмТЭК.П.8500.12(16;20;24;30;60).9300/И.Л.3
МИ-БМ				Переходник
				Тип присоееня
				XXX
				Лист
				Листов
				1