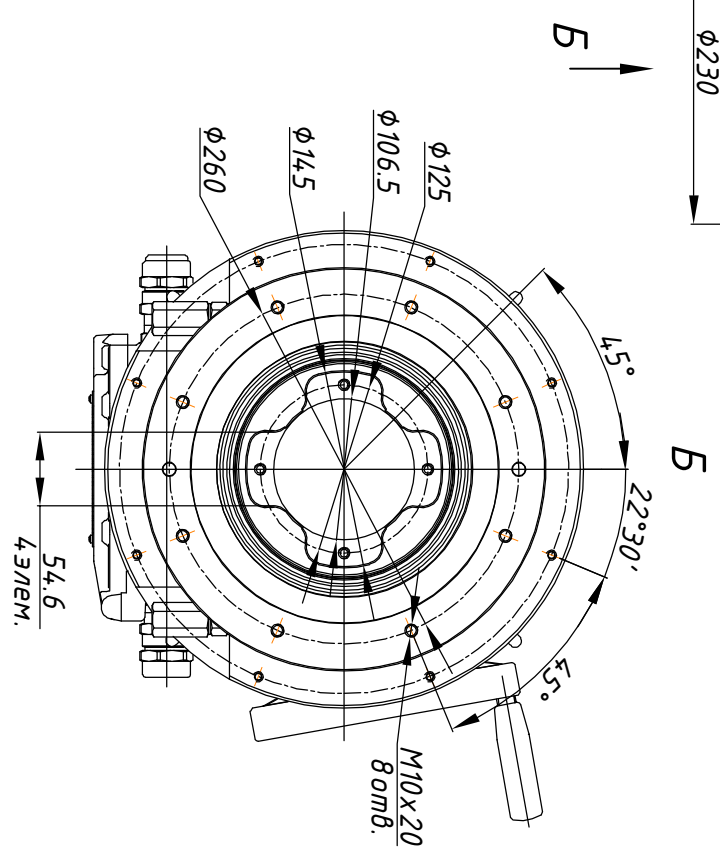
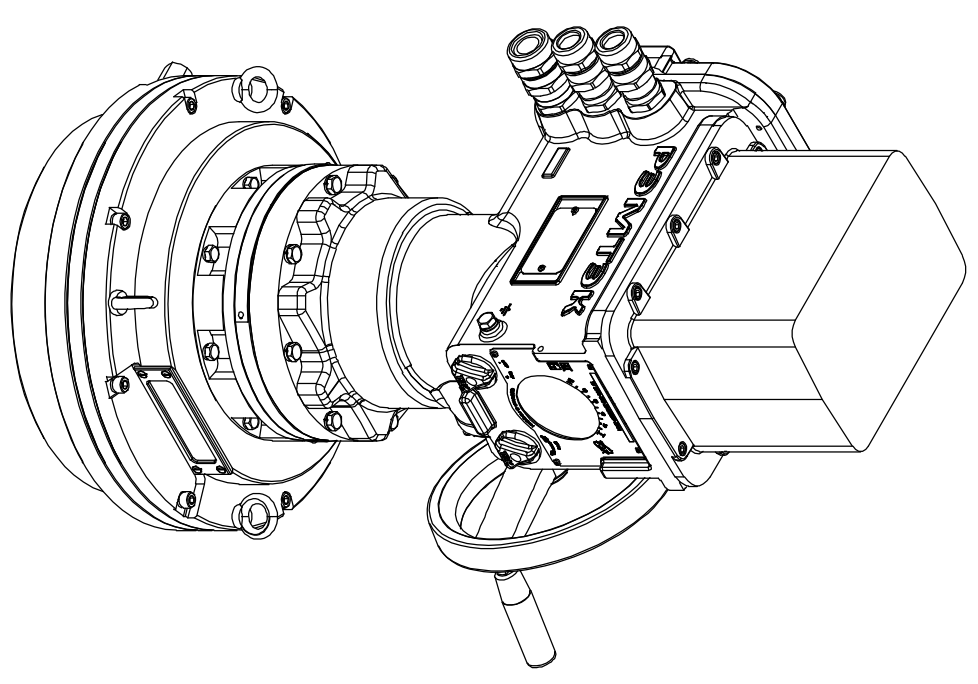
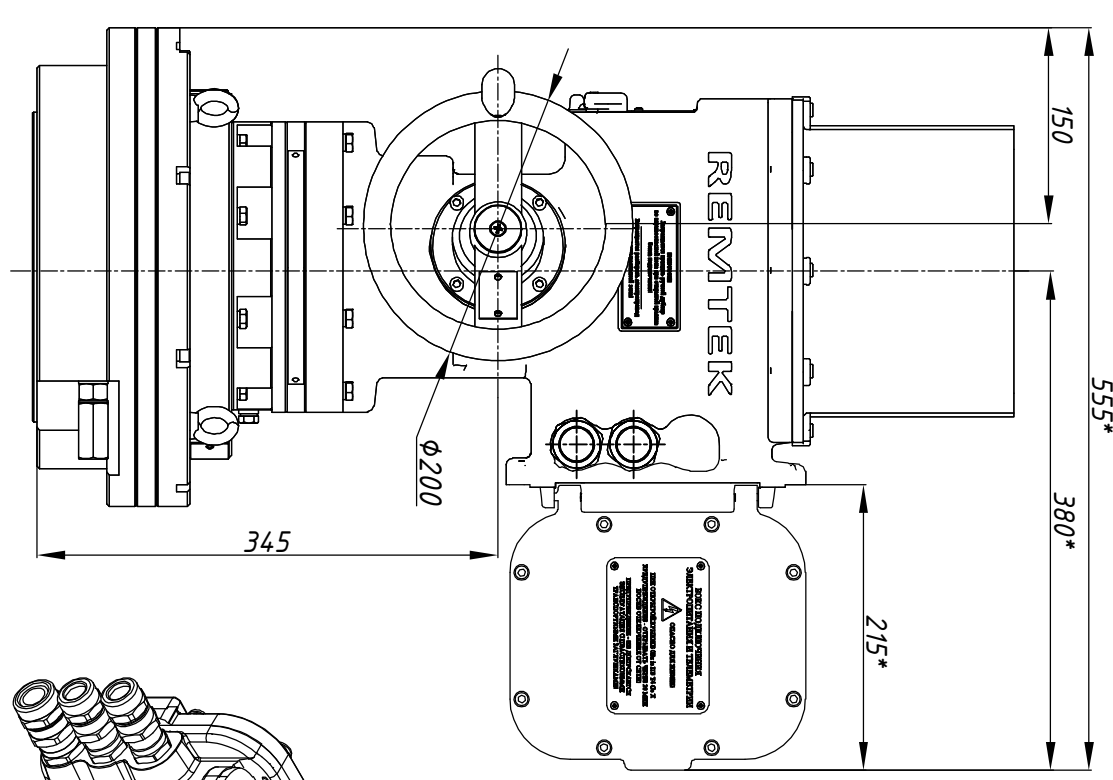
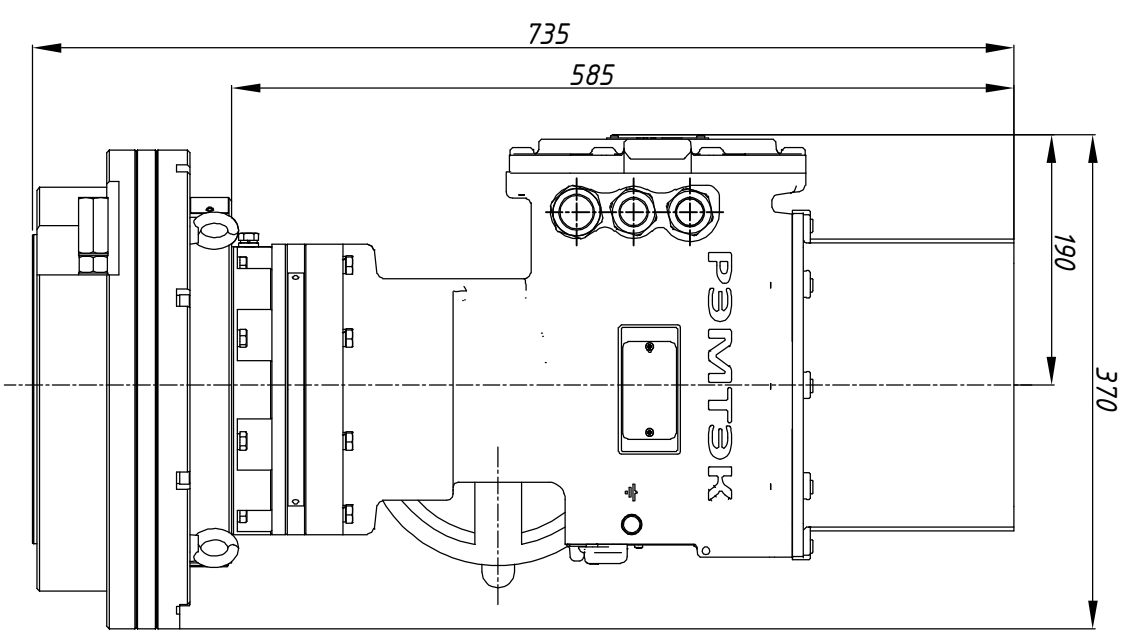
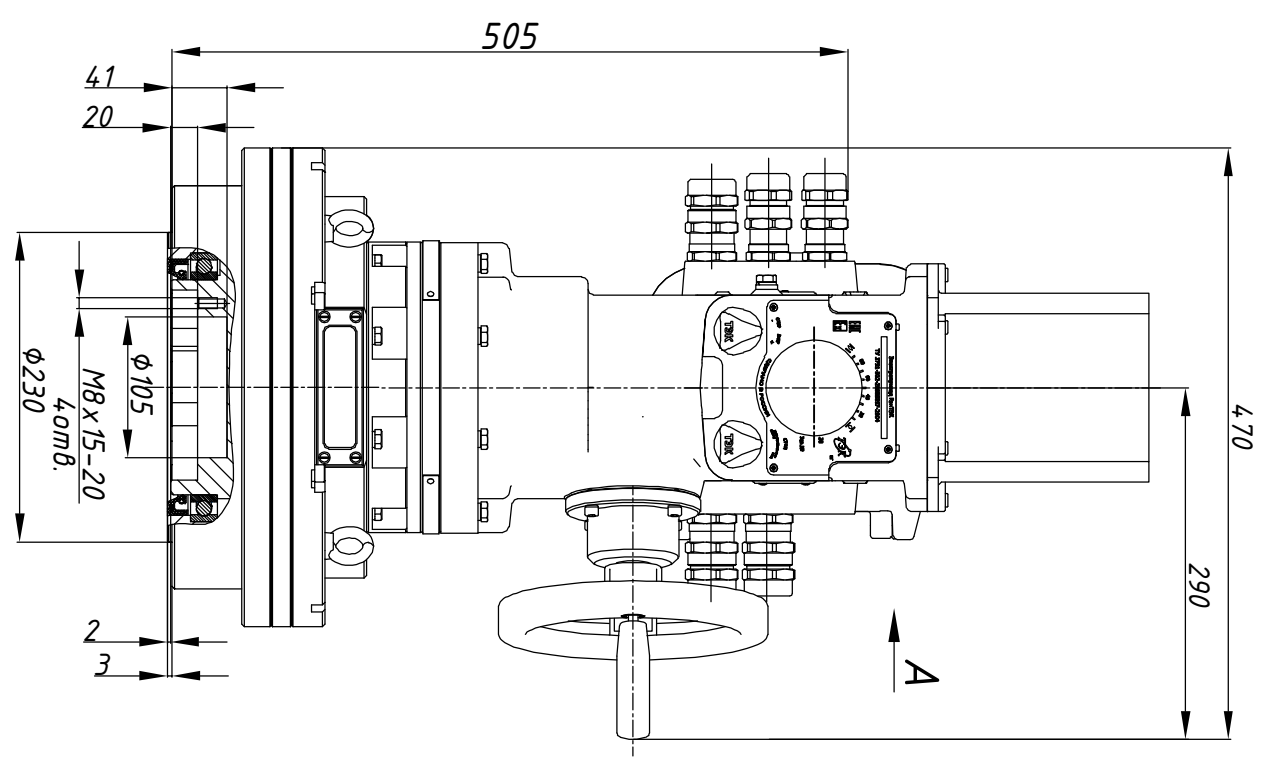


А  
с открытой крышкой



Размеры указаны в мм.  
\* - размеры электроприбора при открытой крышке бокса подключения.

Состав электроприбора	Разраб.	Крылов	06.10.2023	ОФТ.18.2448.00.00.00	ГЧ.13.096.00.И
БМ.93	Проб.	Левчев	06.10.2023	РэмТЭК.П.4000.18.ХХ.9300/И.У.3	
СМ-П-432-4000				Переходник	XXX
МИ-БМ				Тип присоединения	XXX
				Лист	Листов
					1