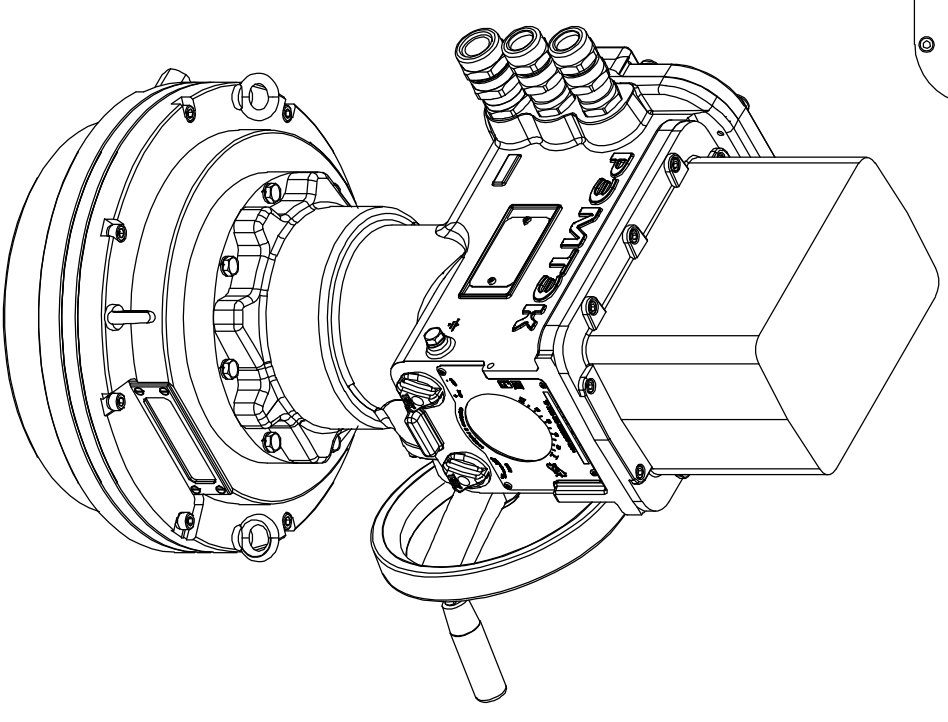
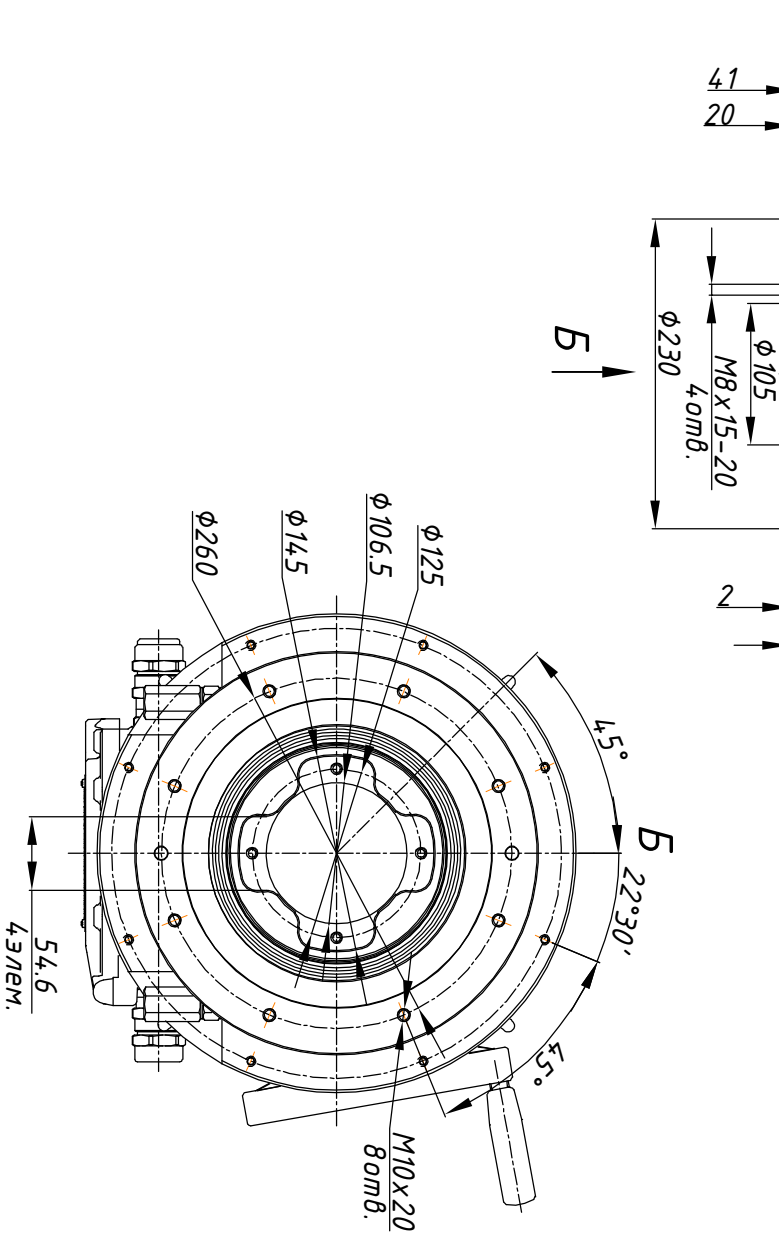
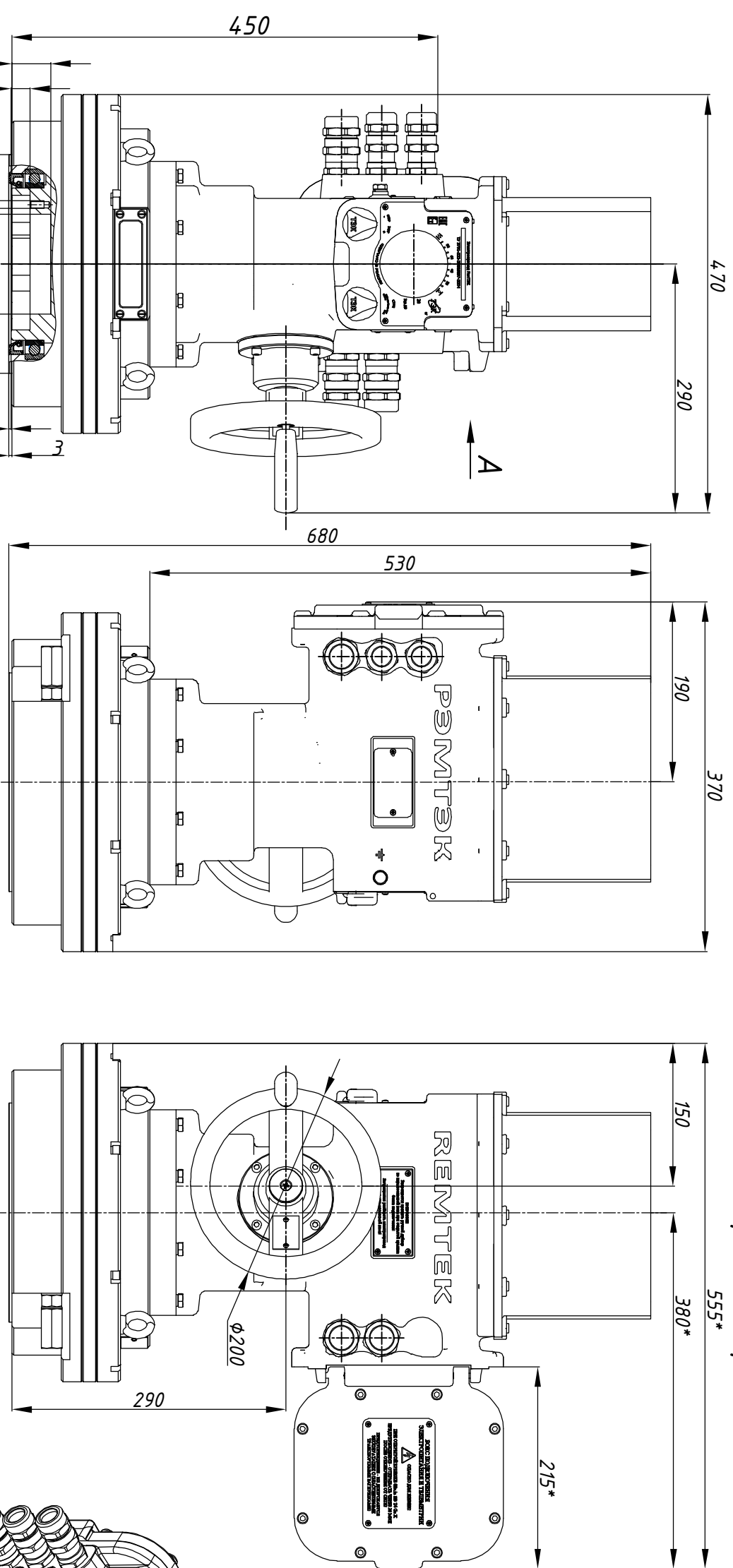


А
с открытой крышкой



Размеры указаны в мм.
* - размеры электропровода при открытой крышке бокса подключения.

| | | | | | |
|-----------------------|-------------------|---------|------------|-------------------------------|--------------|
| Состав электропровода | Разраб. | Крылов | 06.10.2023 | ОФТ.18.2448.00.00.00 | ГЧ.13.096.00 |
| БМ.93 | Проб. | Лугачев | 06.10.2023 | | |
| СМ-П-432-4000 | | | | | |
| | | | | ООО НПП "ТЭК" | |
| | Переходник | XXX | Лист | РэмТЭК.П.4000.18.ХХХ.9300.1.3 | |
| | Тип присоединения | XXX | Листов | 1 | |