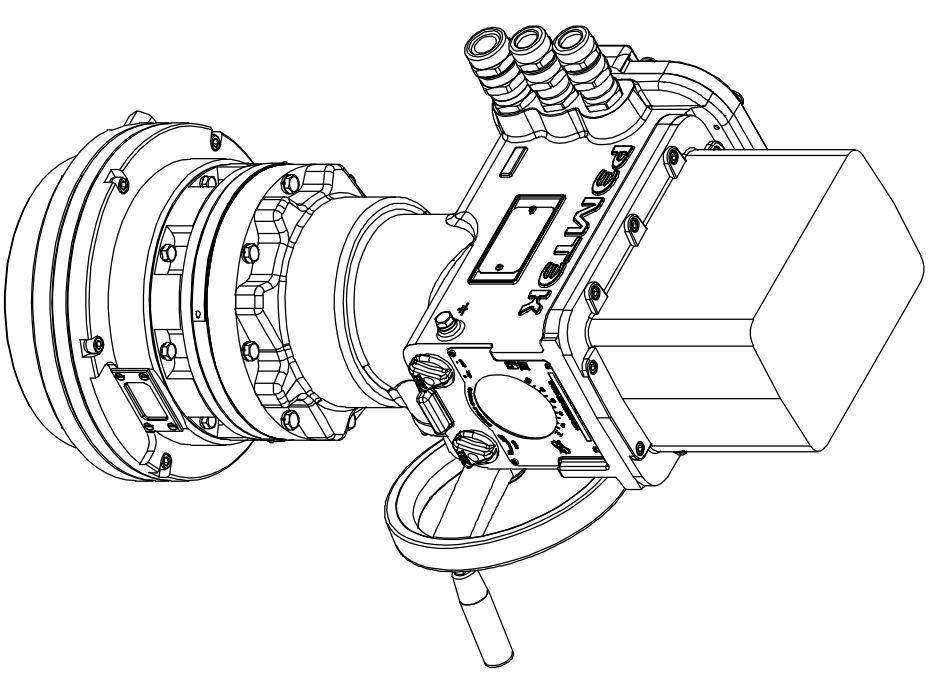
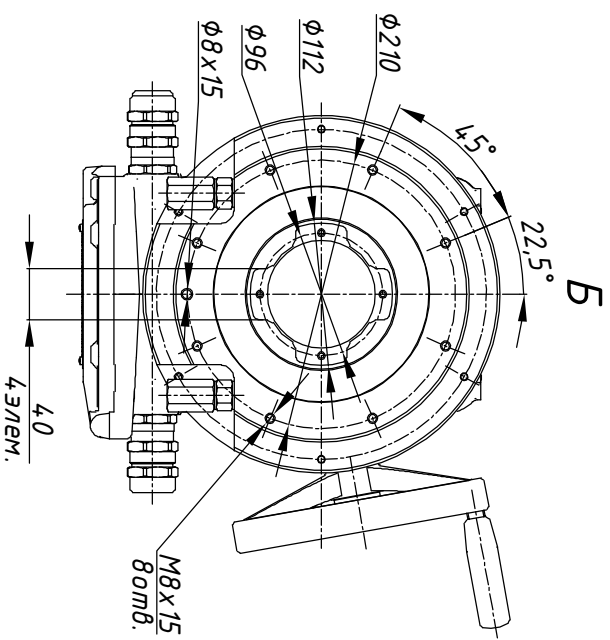


А
с открытой крышкой
525*
380*
215*



Размеры указаны в мм.
* - размеры электропровода при открытой крышке блока подключения.

Состав электропровода	Разраб.	Крылов	05.10.2023	ОФТ.18.2448.00.00.00	ГЧ.13.091.00.И
БМ.93	Проб.	Лугачев	05.10.2023		
СМ-П-216-2000					РэмТЭК.П.2000.6(3;9;12;18;24).XX.9200/И.У.3
МИ-БМ					Переходник XXX
					Тип присоединения XXX
					Лист Листов
					1

Вер.1.1

Копировал

Формат А3