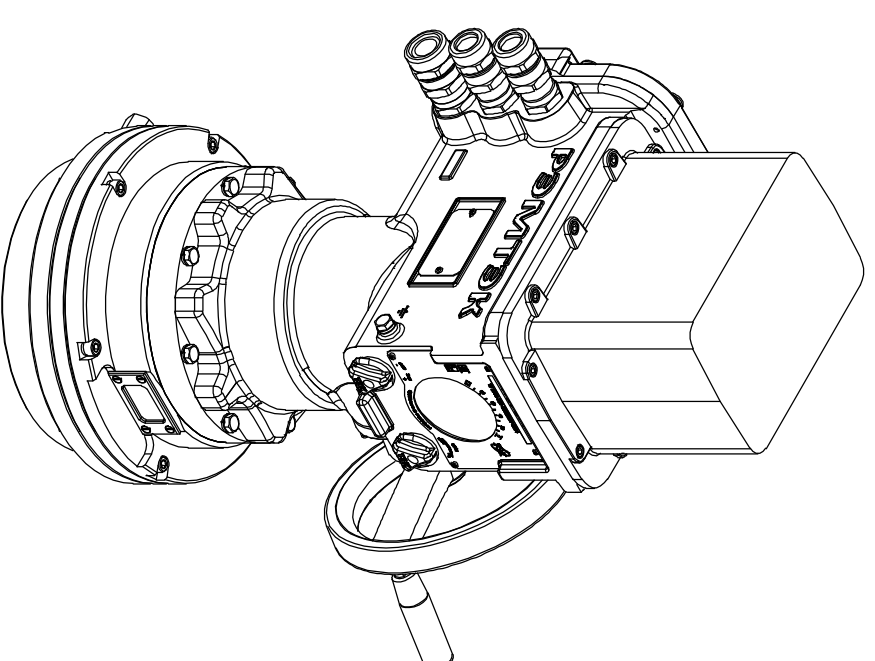
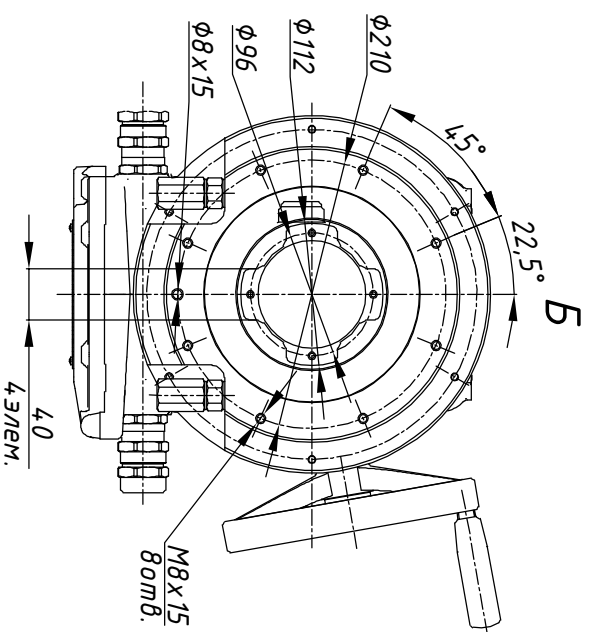


А
с открытой крышкой
525*
380*



Размеры указаны в мм.
* - размеры электропривода при открытой крышке блока подключения.

Состав электропривода	Разраб.	Крылов	05.10.2023	ОФТ.18.2448.00.00.00 ГЧ.13.091.00
БМ.93	Проб.	Лугачев	05.10.2023	
СМ-П-216-2000				РэмТЭК.П.2000.6(3;9;12;18;24).XX.9300.V.3
				Переодник XXX
				Тип присоединения XXX
				Лист Листов
				1