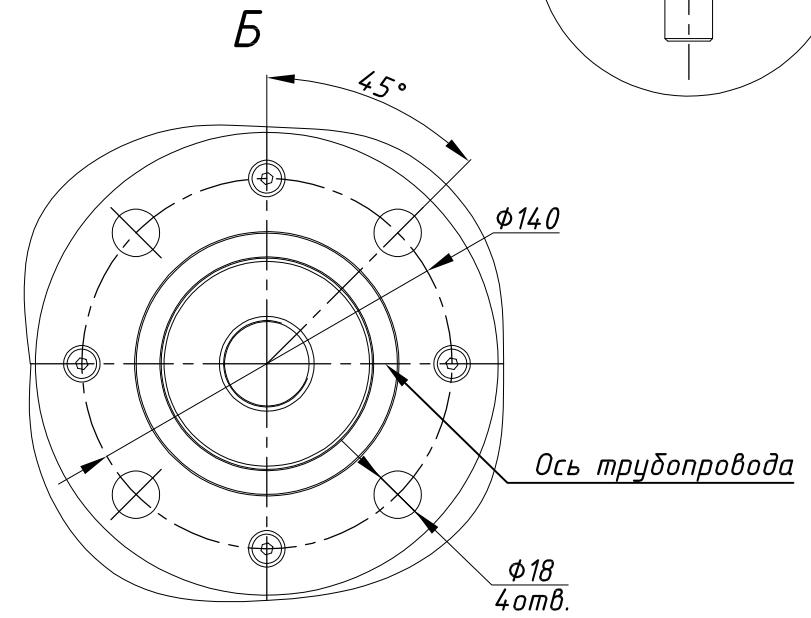


Размеры указаны в мм.
 * - размеры электропривода при открытой крышке бокса подключения.



Состав электропривода	Разраб.	Мартемьянова	16.05.2023	ОФТ.18.2448.00.00.00 ГЧ.13.078.00			
БМ.93	Пров.	Лугачев	16.05.2023				
СМ-Л-65-100-М				РэмТЭК.Л.18000.90.100.XXX.9300.V			
-				Переходник	XXX	Лист	Листов
-				Ход	100		1