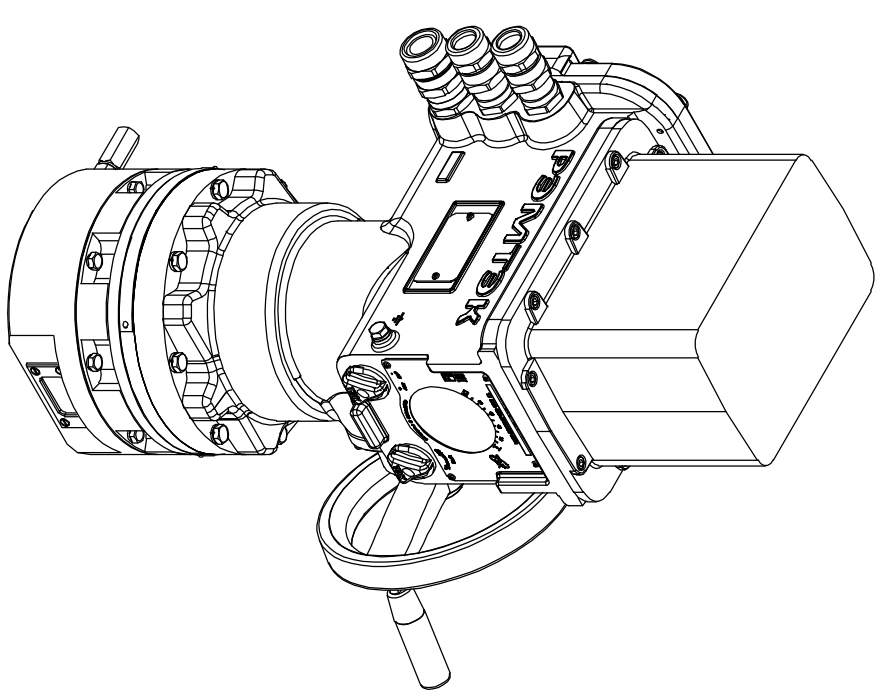
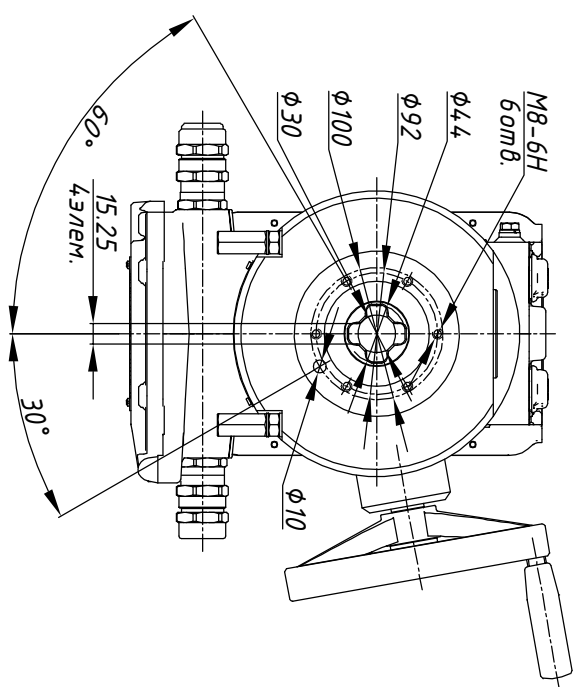
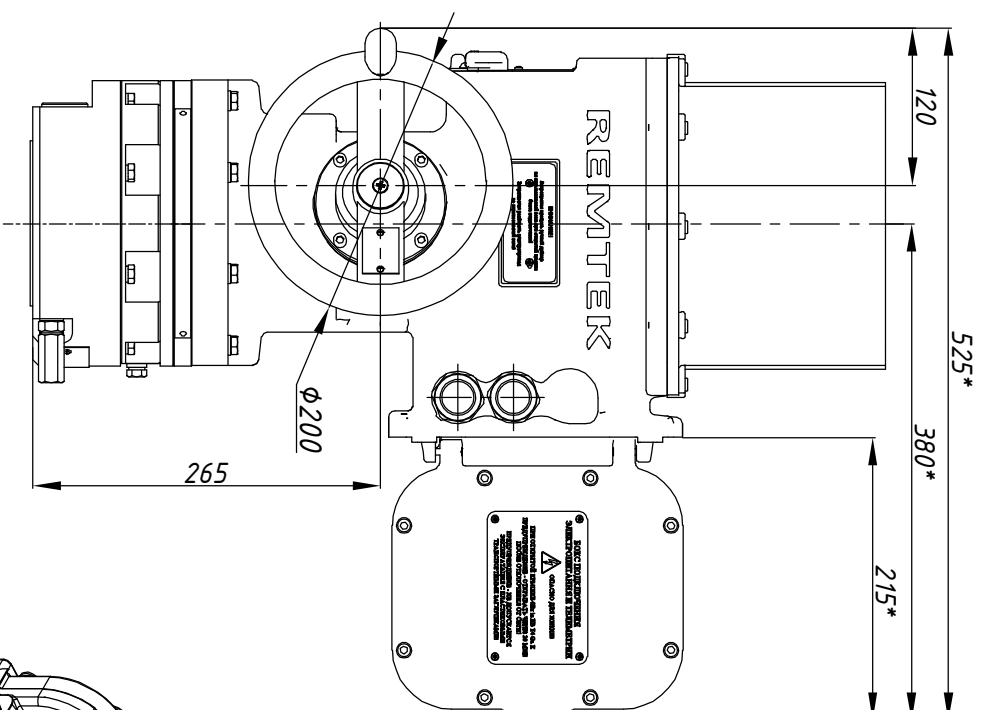
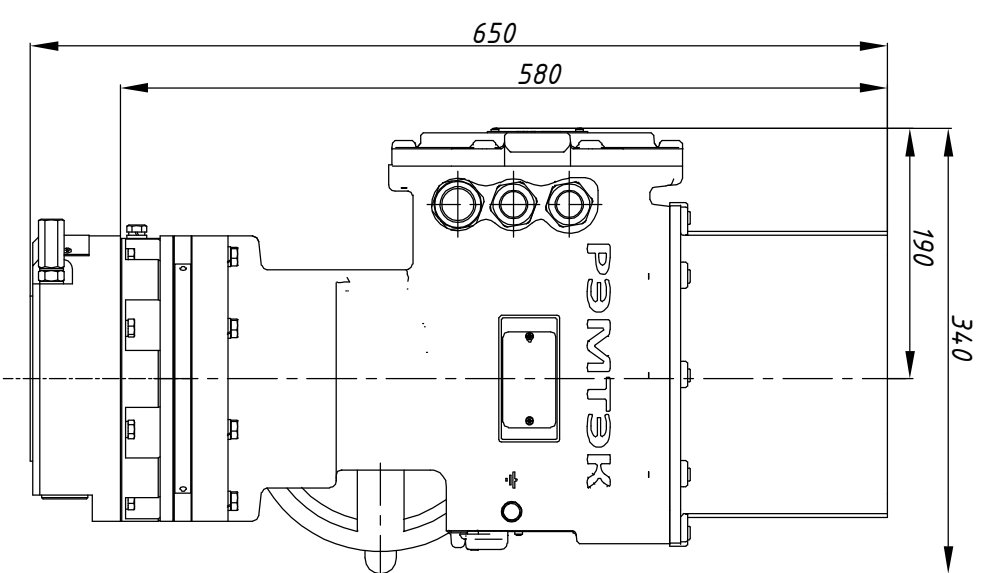
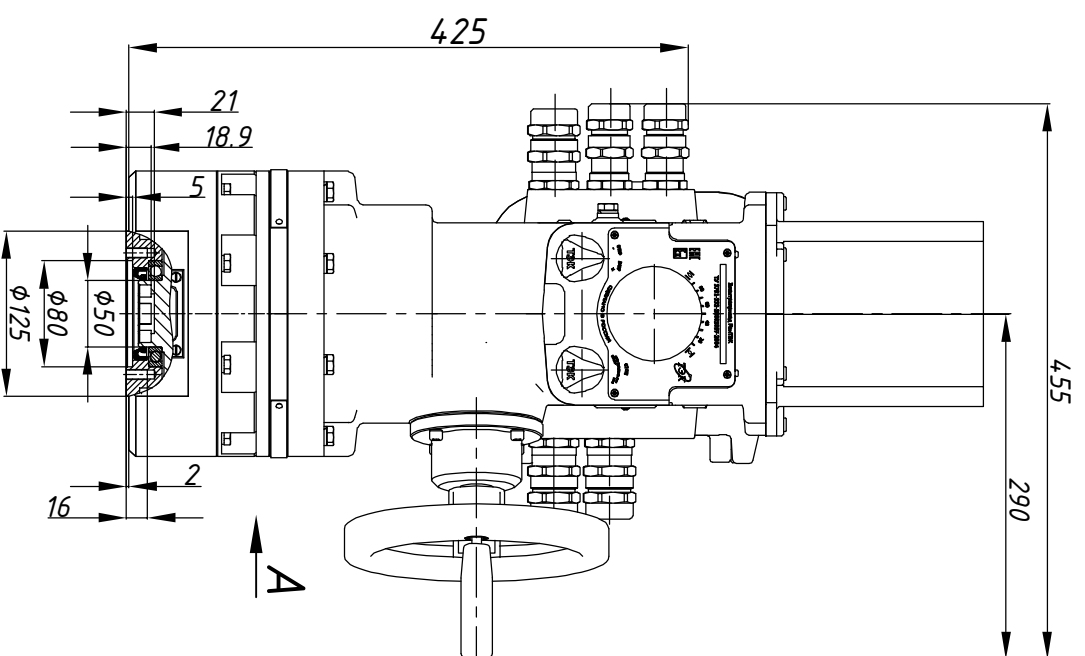


А с открытой крышкой



Размеры указаны в мм.
* - размеры электропровода при открытой крышке бокса подключения.

Состав электропровода	Разраб.	Крылов	29.09.2023	ОФТ.18.2448.00.00.00 ГЧ.12.102.00.И			
БМ.92	Проб.	Левчев	29.09.2023				
СМ-П-9-125				РэмТЭК.П.125.6(0,4;4).9200/И.У.3			
МИ-БМ							
 ООО НПП "ТЭК"				Переходник	XXX	Лист	Листов
				Тип присоединения	XXX		1