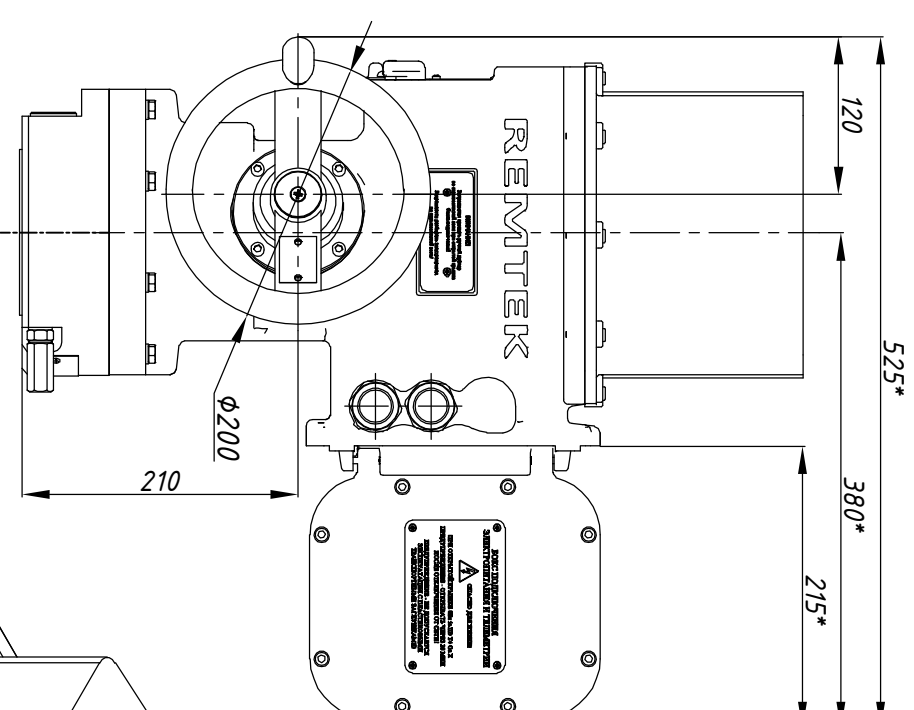
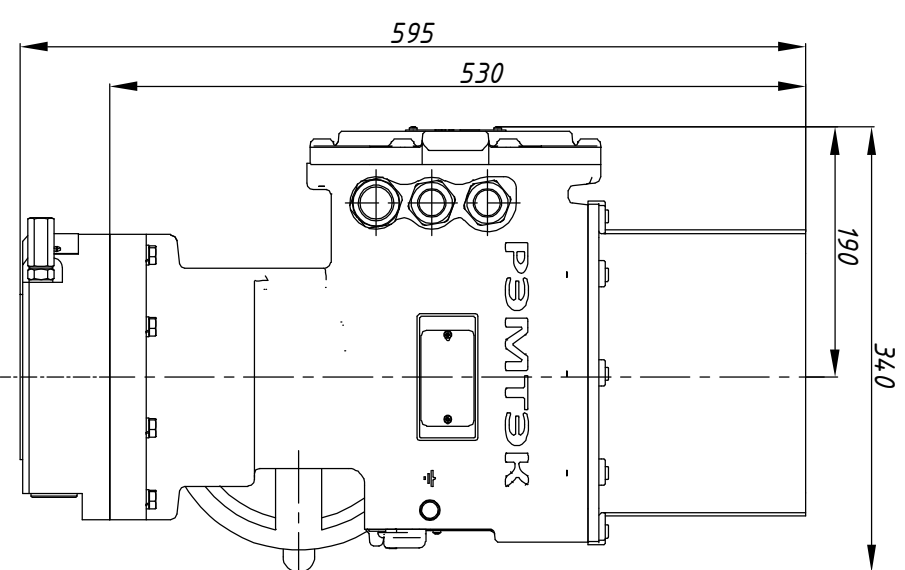
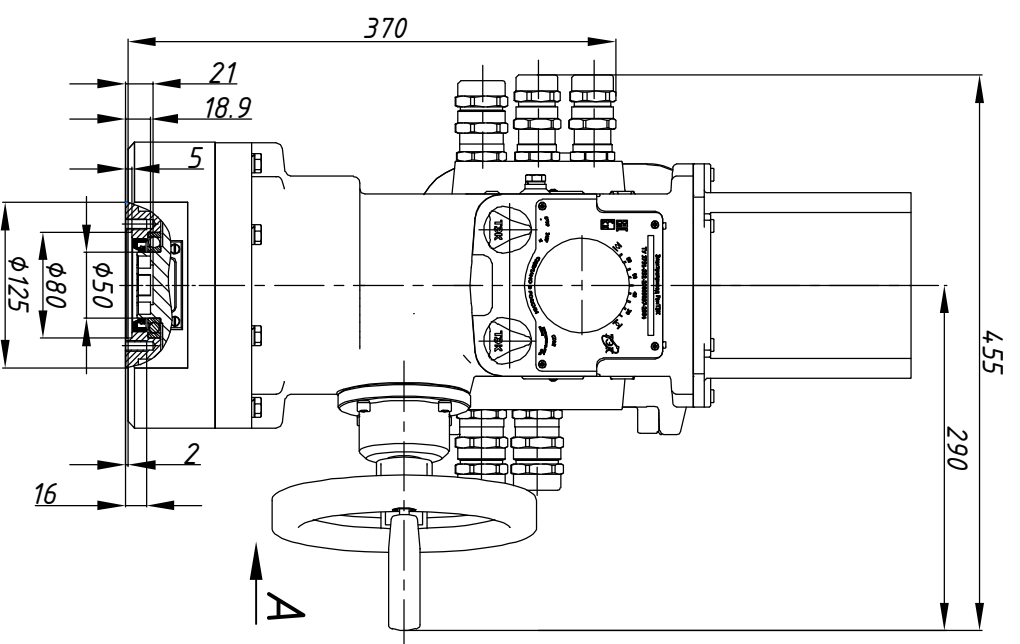
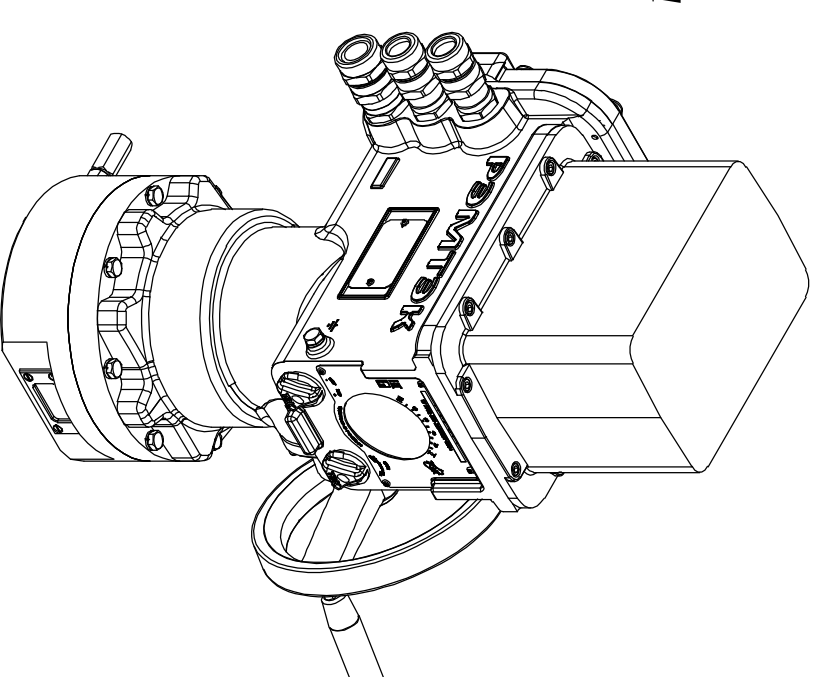
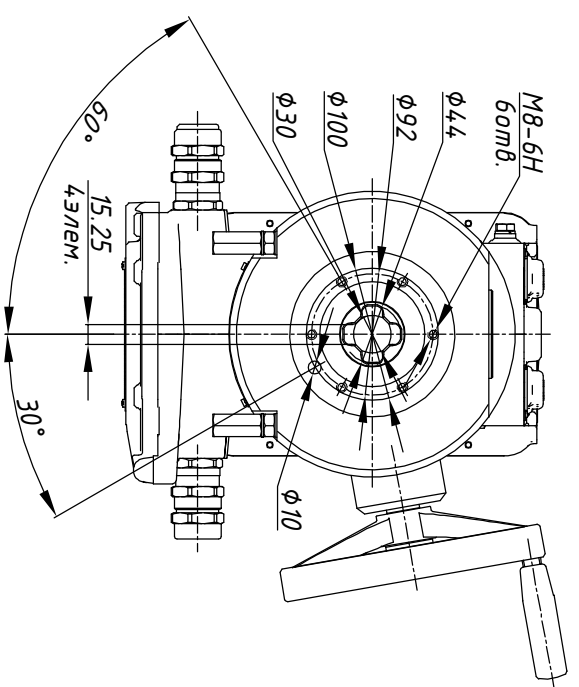


А с открытой крышкой



Б

Б



Размеры указаны в мм.
* - размеры электропровода при открытой крышке блока подключения.

| | | | | |
|-----------------------|---------|---------|------------|-----------------------------------|
| Состав электропровода | Разраб. | Крылов | 29.09.2023 | ОФТ.18.2448.00.00.00 ГЧ.12.102.00 |
| БМ.92 | Проб. | Ливачев | 29.09.2023 | |
| СМ-П-9-125 | | | | РэмТЭК.П.125.6(0,4;4).9200.V.5 |
| | | | | Переходник XXX |
| | | | | Тип присоединения XXX |
| | | | | Лист Листов |
| | | | | 1 |