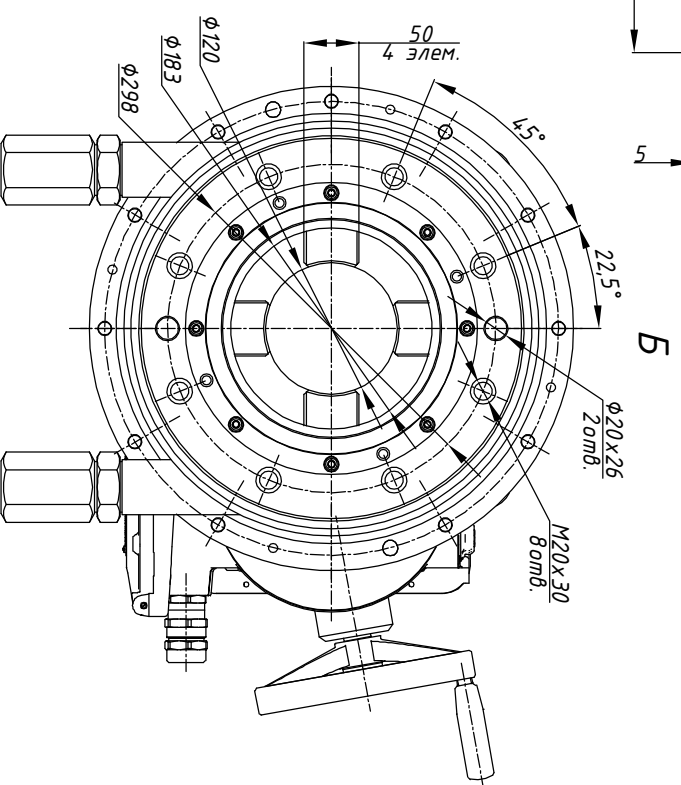
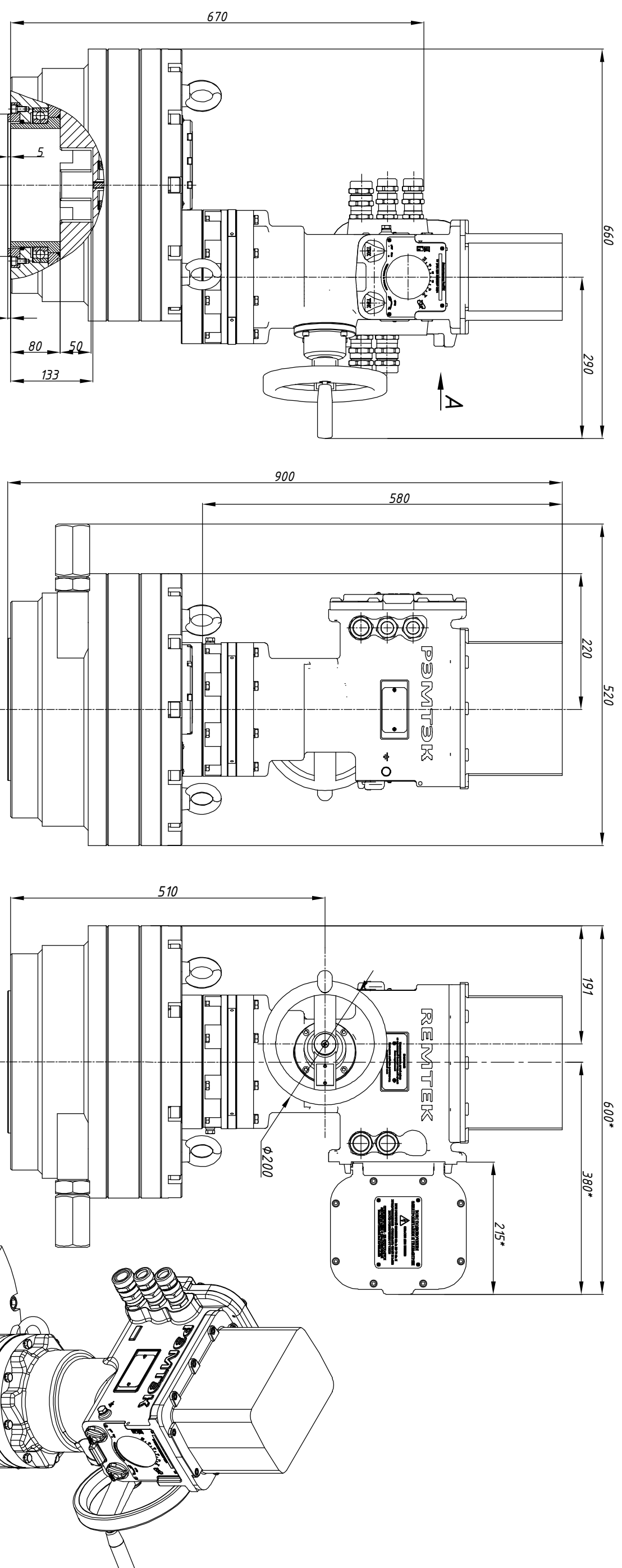


с открытой крышкой



Размеры указаны в мм.
* - размеры электропривода при открытой крышке бокса подключения.
** - габаритный чертеж применим к электроприводам указанным в таблице 1.

Таблица 1

РЭМ ТЭК.П. 16000.9112;18;24;30;.XXX.9200/И. V.XX.3
РЭМ ТЭК.П. 16000.30.XXX.9200/И. V.XX.5

Состав электропривода	Разраб.	Крылов	17.10.2023	ОФТ.18.2448.00.00.00	ГЧ.12.100.00.И
БМ.92	Проб.	Лягачев	17.10.2023	РЭМ ТЭК.П. 16000.12.XXX.9200/И. V.XX.3**	
СМ-П-900-16000				Переходник	XXX
МИ-БМ				Тип присоединения	XXX
				Лист	Листов
					1



ООО НПП "ЭК"