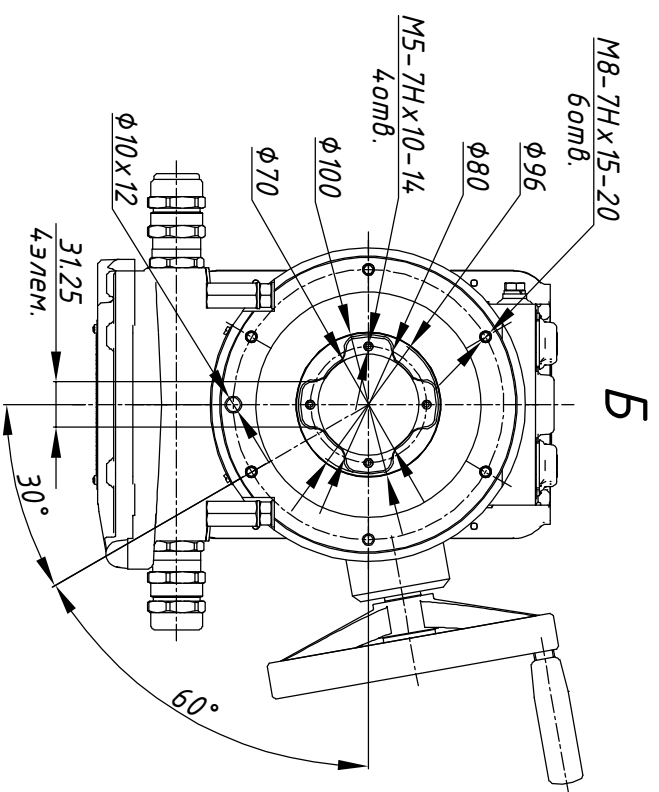
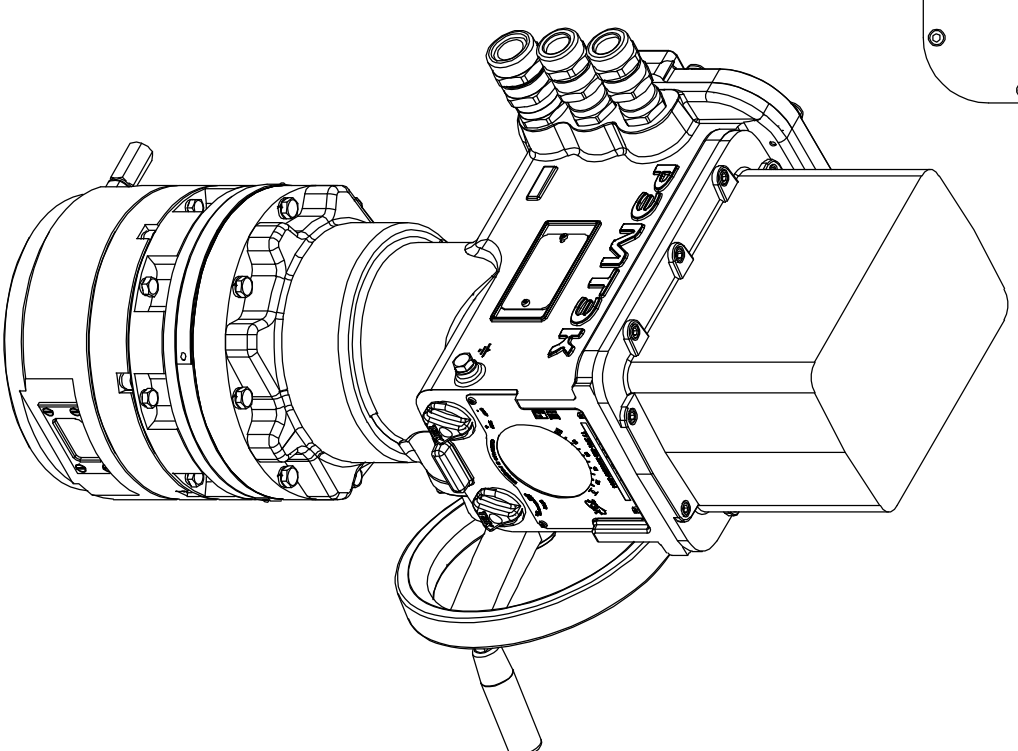
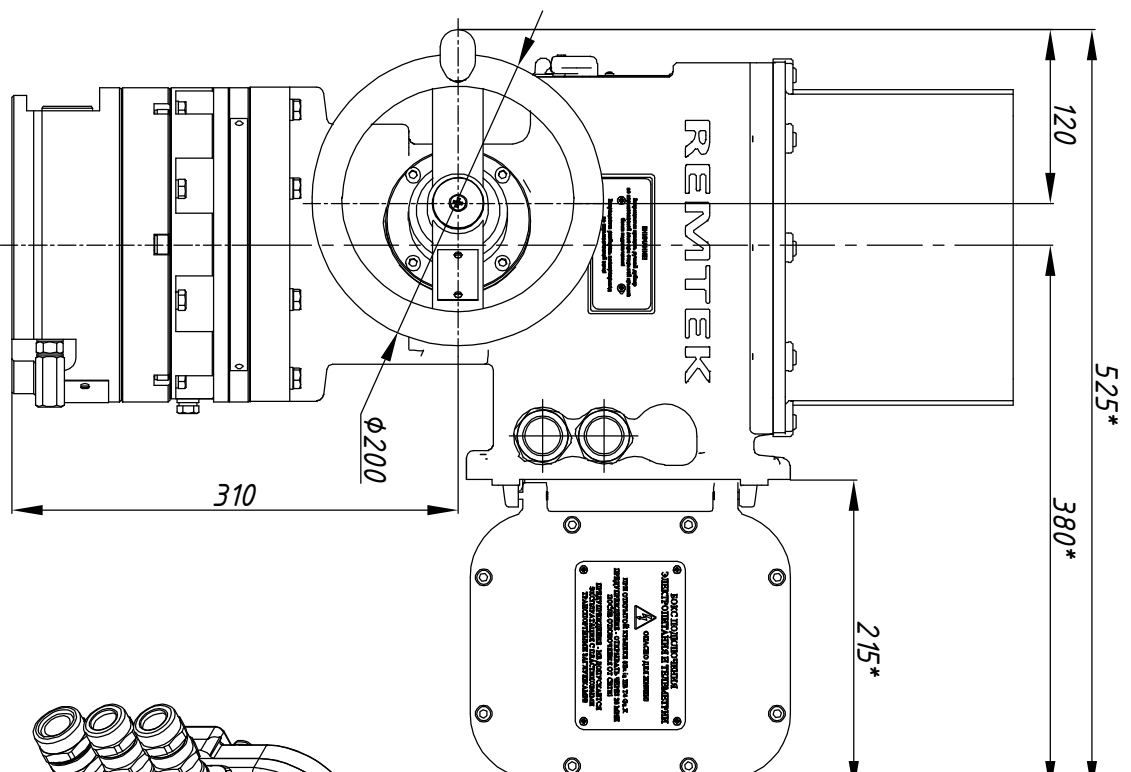
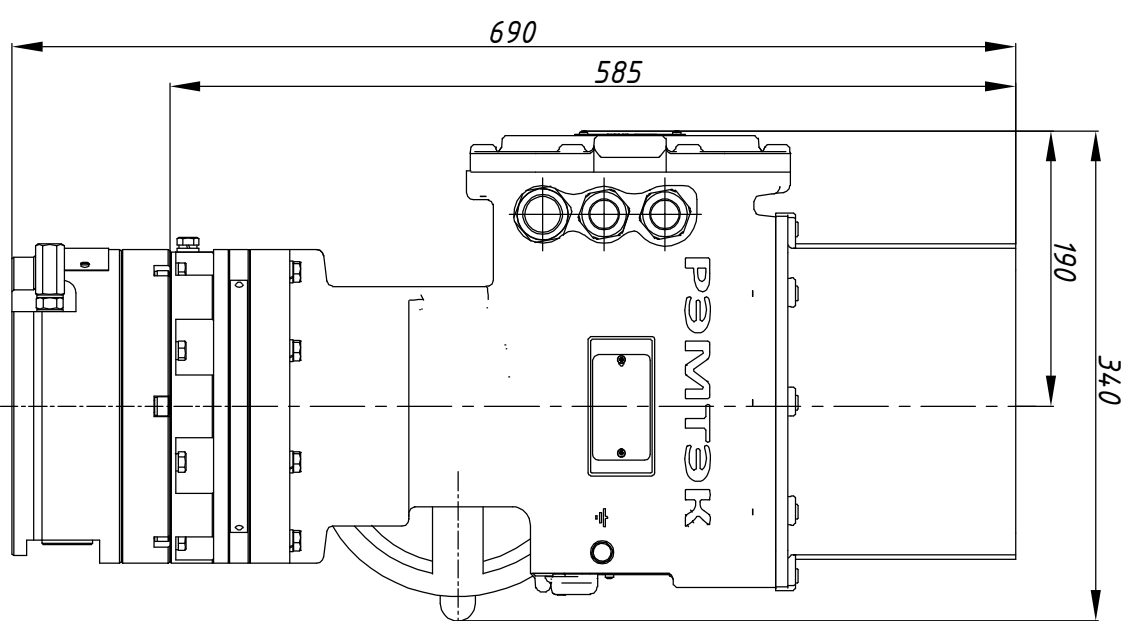
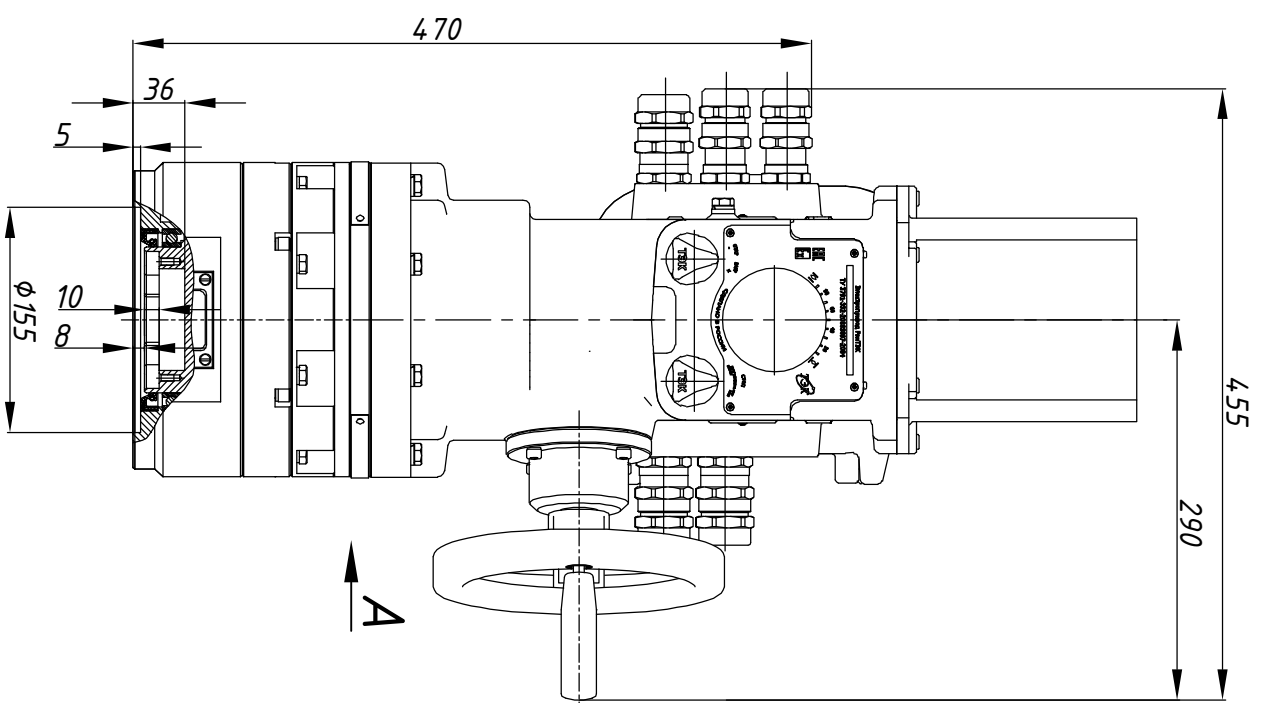


А с открытой крышкой



Размеры указаны в мм.
* - размеры электропровода при открытой крышке докса подключения.

Состав электропровода	Разраб.	Крылов	28.09.2023	ОФТ.18.2448.00.00.00 ГЧ.12.099.00.И			
БМ.92	Проб.	Ливачев	28.09.2023				
СМ-П-80-1000				РэмТЭК.П.1000.6(3).XXX.9200/И.У.5			
МИ-БМ							
				Переходник	XXX	Лист	Листов
				Тип присоединения	XXX		1