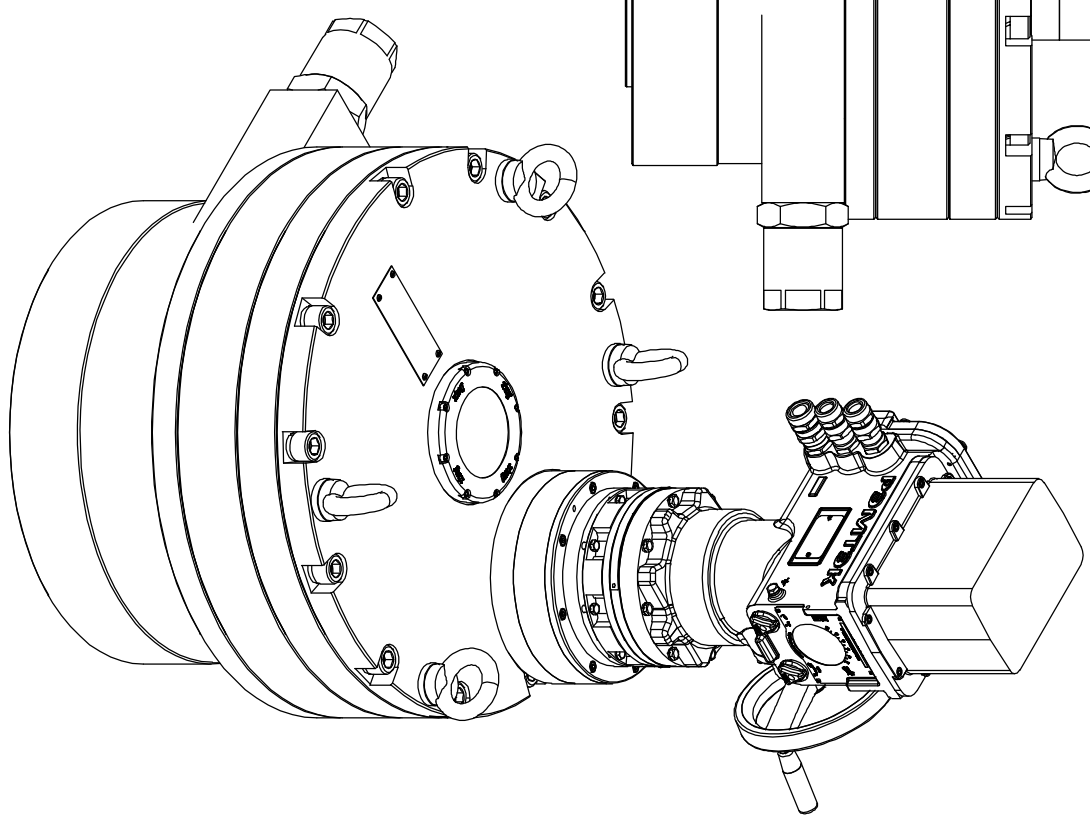
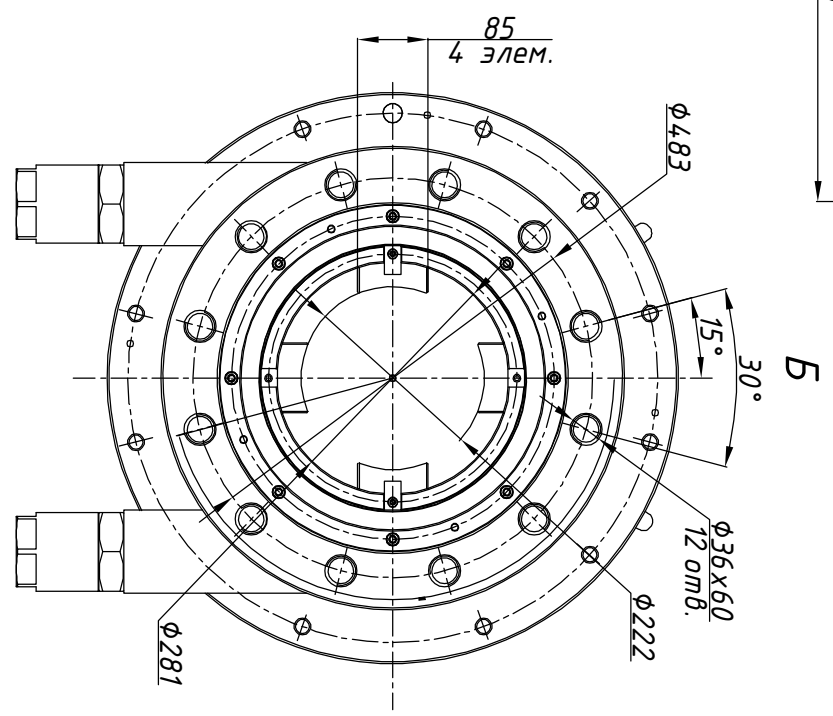


с открытой крышкой
725*



Размеры указаны в мм.
* - размеры электропровода при открытой крышке докда подключения.

Состав электропровода	Разраб.	Крылов	18.10.2023	ОФТ.18.2448.00.00.00	ГЧ.12.098.00.И
БМ.92	Проб.	Лягачев	18.10.2023	РэмТЭК.П.90000.42.ХХХ.9200/И.У.ХХ.3	
СМ-П-8000-90000				Переходник	ХХХ
МИ-БМ				Тип присоединения	ХХХ
				Лист	Листов
					1