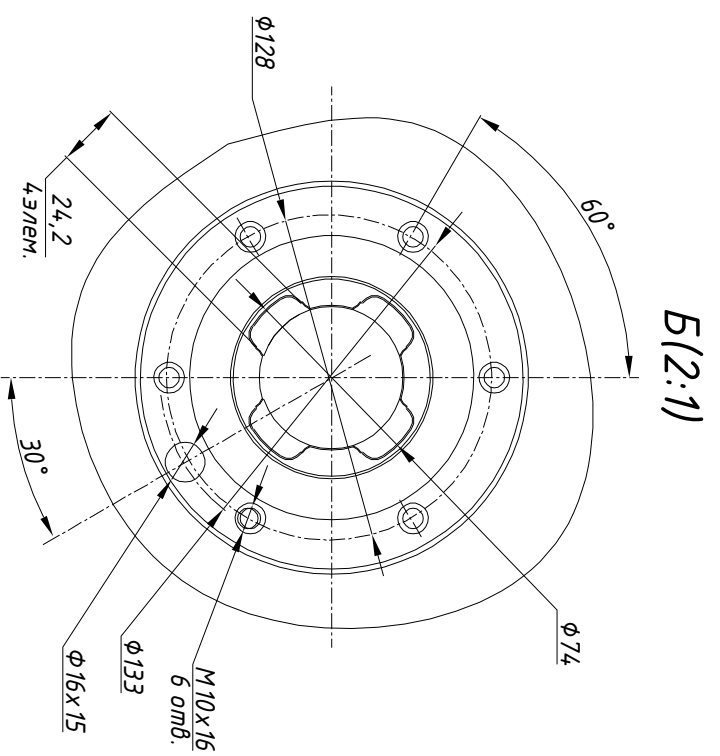
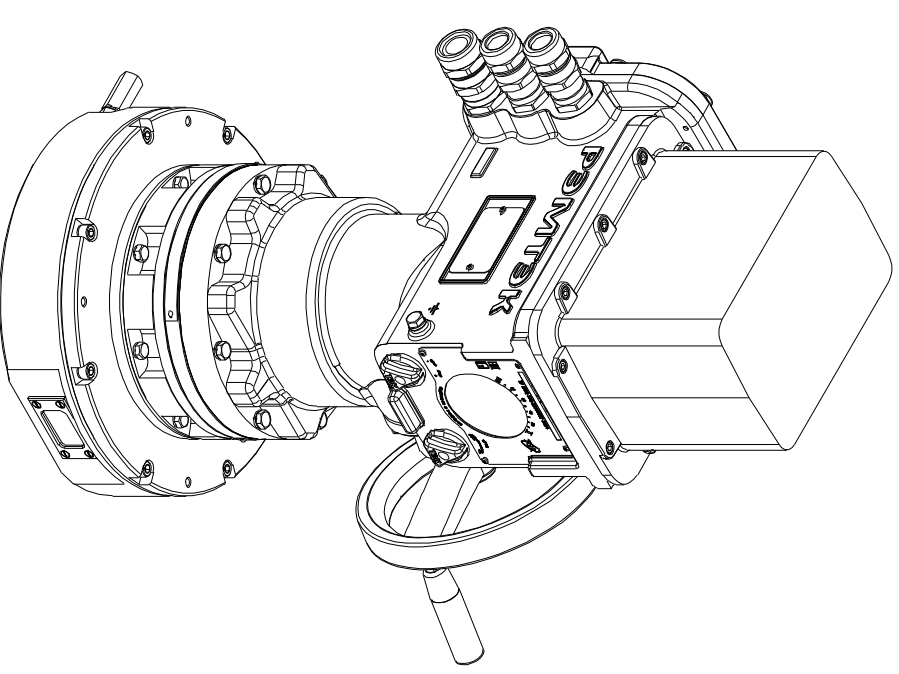
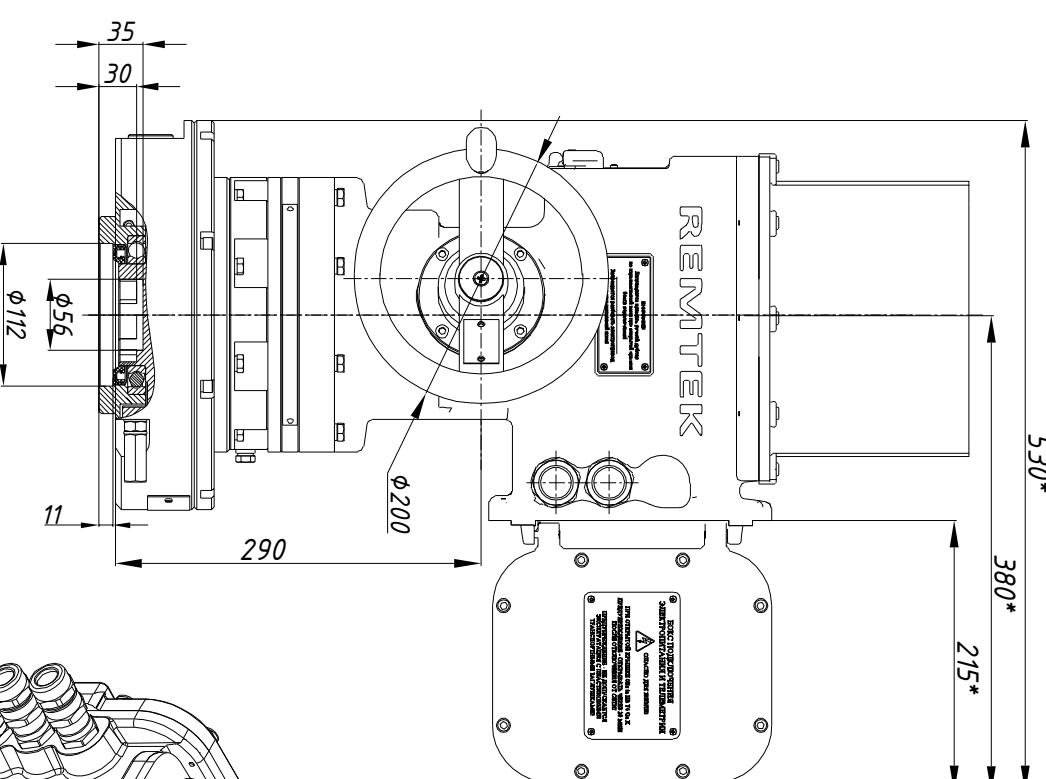
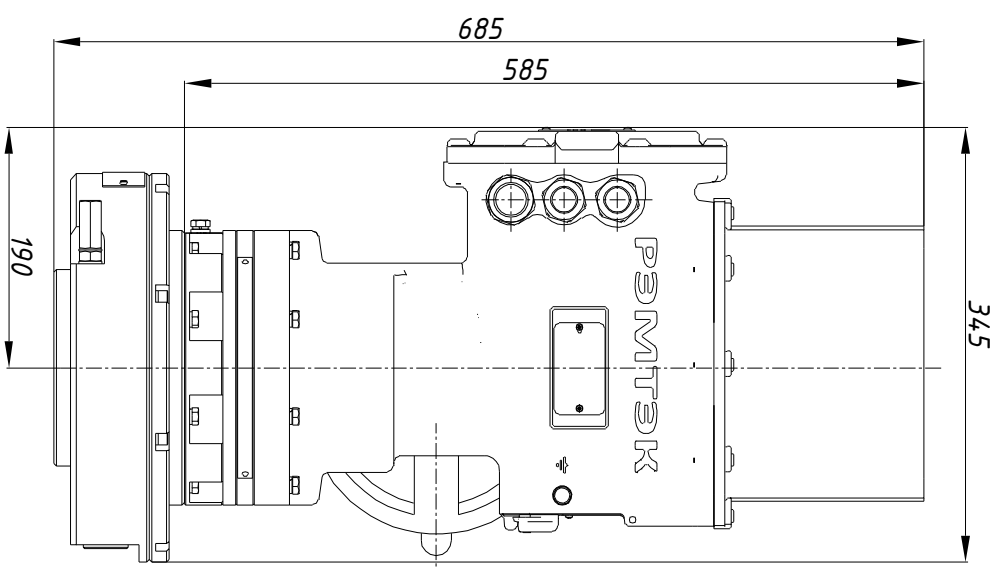
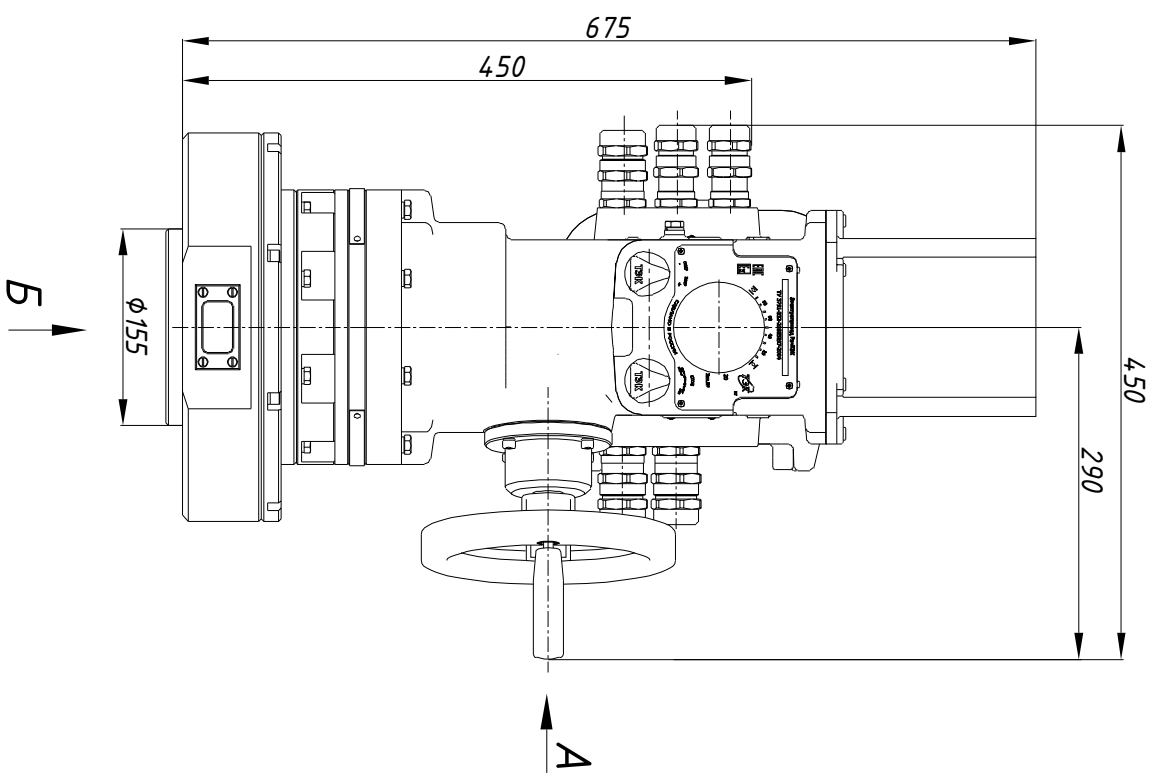



А
с открытой крышкой



Размеры указаны в мм.
* - размеры электроприбора при открытой крышке блока подключения.

Состав электроприбора	Разработ.	Крылов	27.09.2023	 ООО НПФ "ТЭК"	ОФТ.18.2448.00.00.00 ГЧ.12.097.00.И	
БМ.92	Проб.	Лукачев	27.09.2023		РэмТЭК.П.600.6(2).9200/И.У.3	
СМ-П-45-600					Переходник	XXX
МИ-БМ					Тип присоединения	XXX