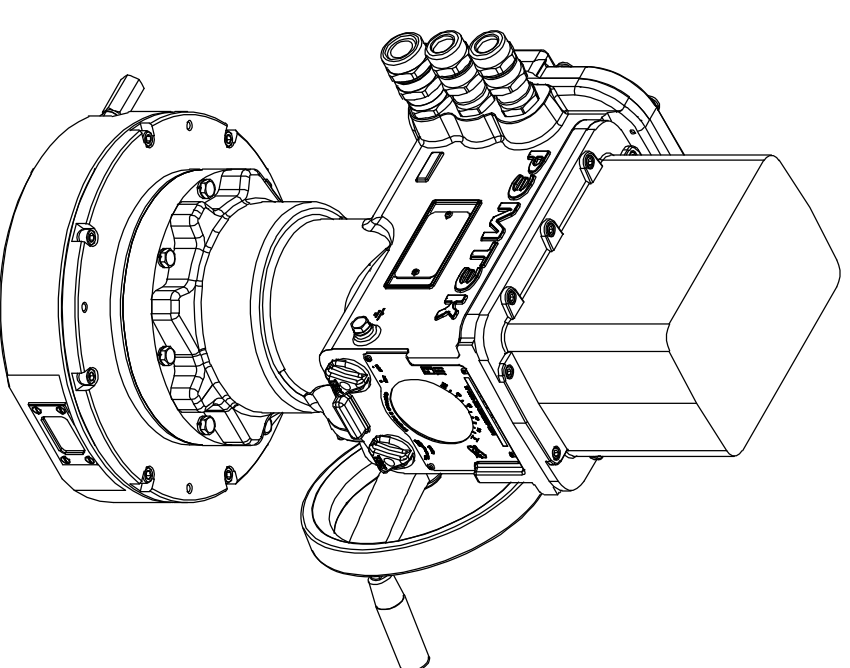
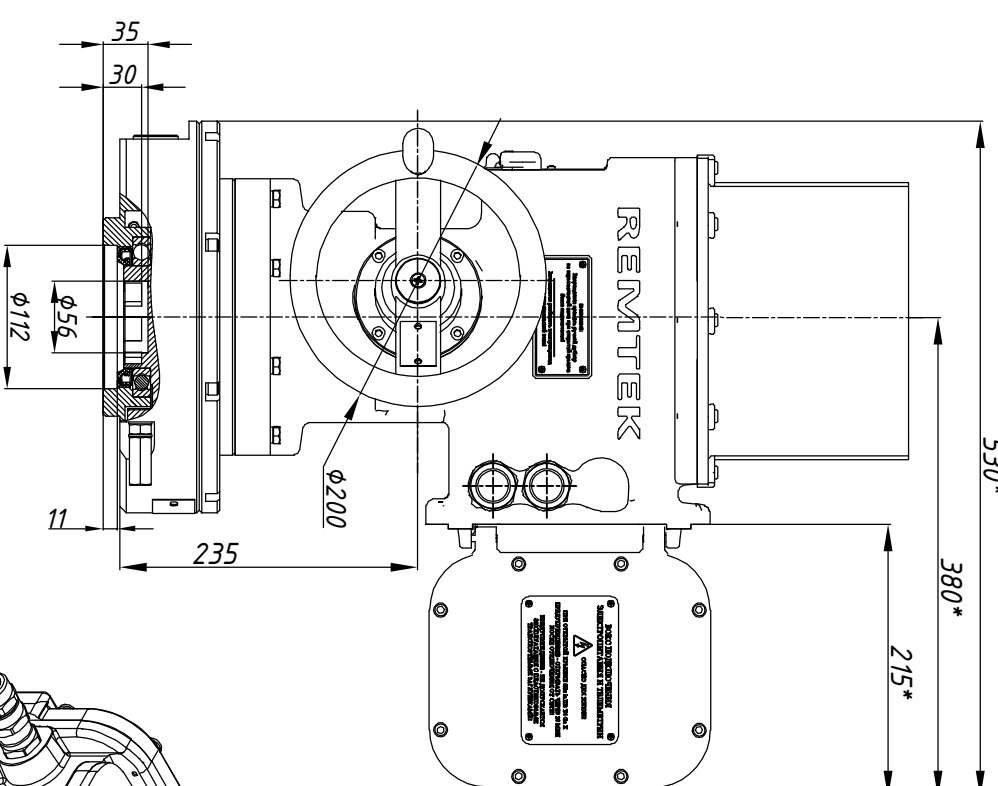
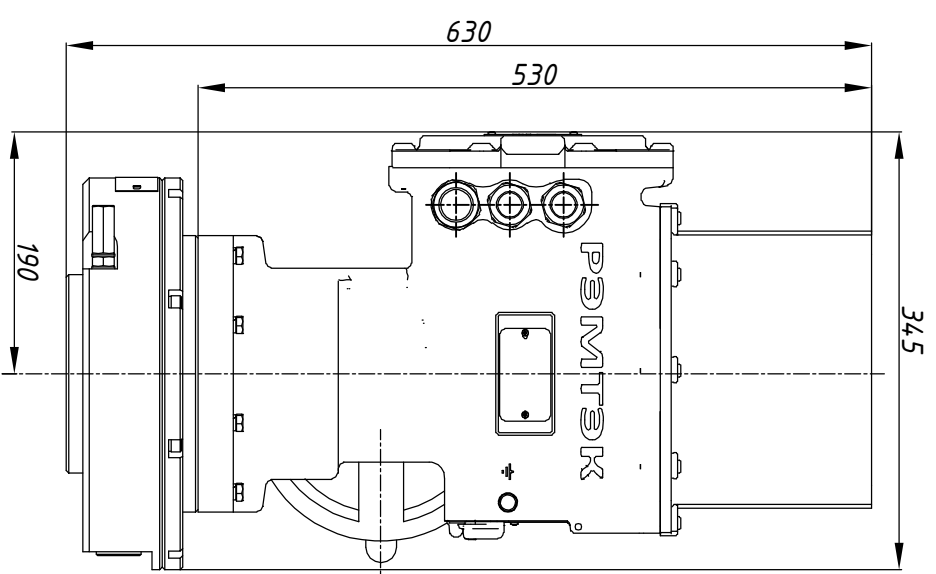
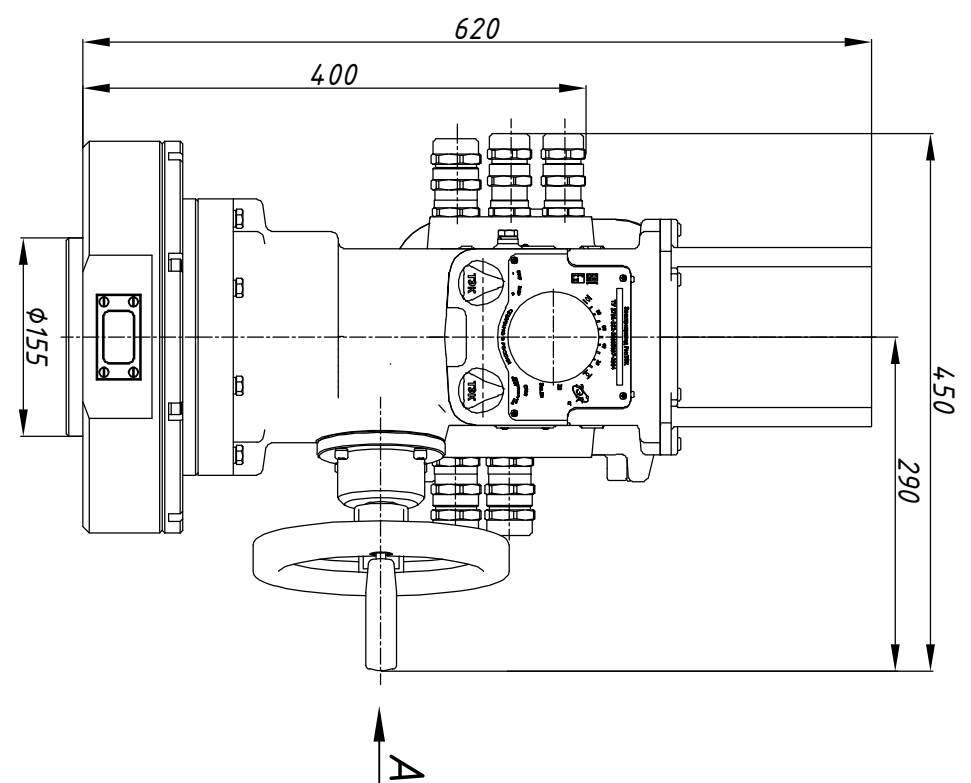
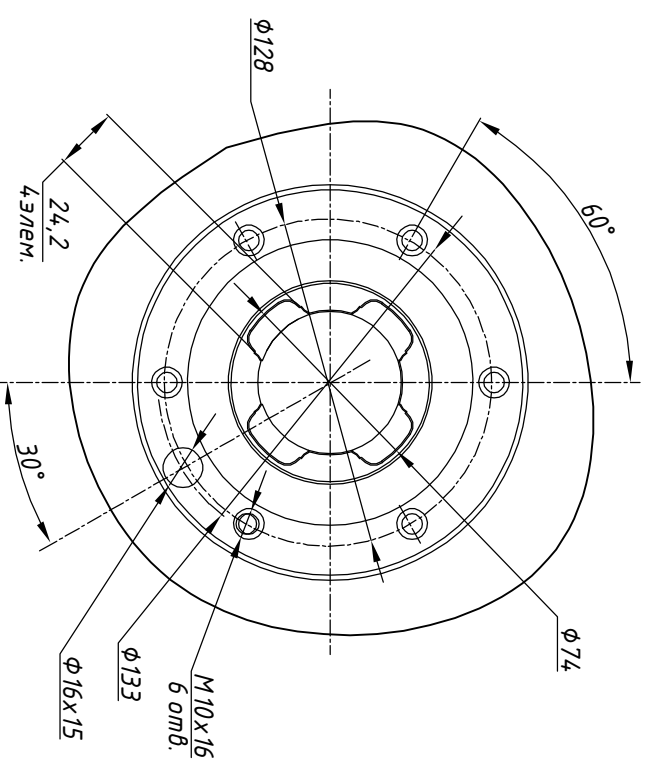


А
с открытой крышкой



Б(2:1)



Размеры указаны в мм.
* - размеры электропровода при открытой крышке бокса подключения.

Состав электропровода	Разраб.	Крылов	27.09.2023	ОФТ.18.2448.00.00.00	ГЧ.12.097.00
БМ.92	Проб.	Ливачев	27.09.2023	РЭМТЭК.П.600.6(2).9200.V.5	
СМ-П-45-600				Переходник	XXX
				Тип присоединения	XXX
				Лист	Листов
					1