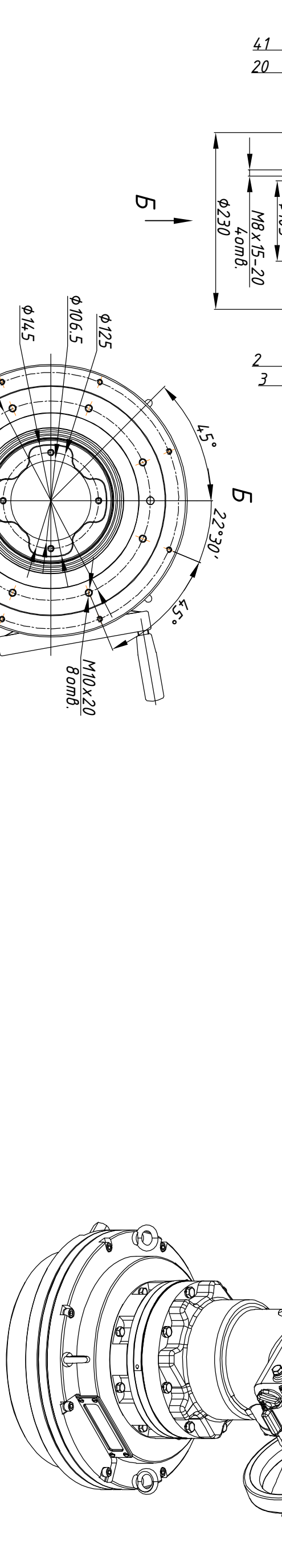
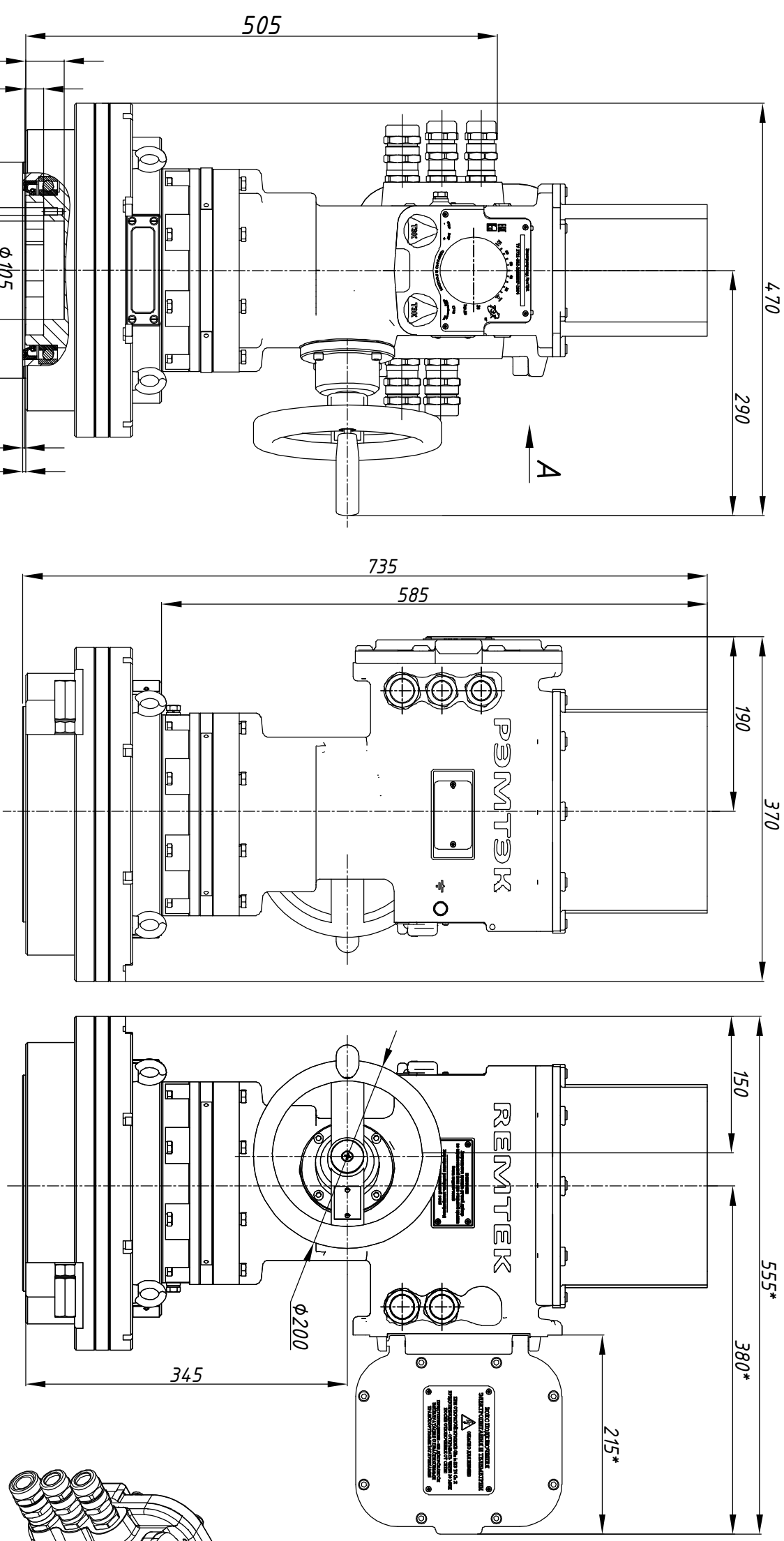


А
с открытой крышкой



Размеры указаны в мм.
* - размеры электропровода при открытой крышке докса подключения.
** - габаритный чертеж применим к электропроводам указанным в таблице 1.

Таблица 1

| |
|------------------------------|
| РЭМТЭК.П.4.000.18.9200/И.У.3 |
|------------------------------|

| | | | | |
|-----------------------|---------|--------|------------|-------------------------------------|
| Состав электропровода | Разраб. | Крылов | 06.10.2023 | ОФТ.18.2448.00.00.00 ГЧ.12.096.00.И |
| БМ.92 | Проб. | Лвсчев | 06.10.2023 | РЭМТЭК.П.4000.16.ХХ.9200/И.У.5** |
| СМ-П-432-4000 | | | | Переходник ХХХ |
| МИ-БМ | | | | Тип присоединения ХХХ |
| | | | | Лист Листов |
| | | | | 1 |