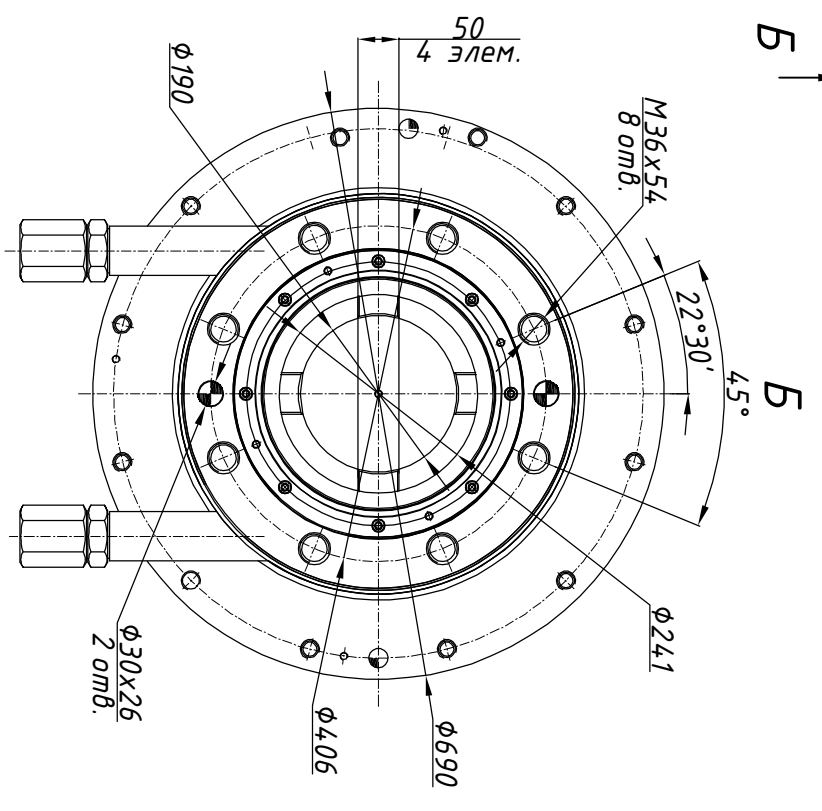
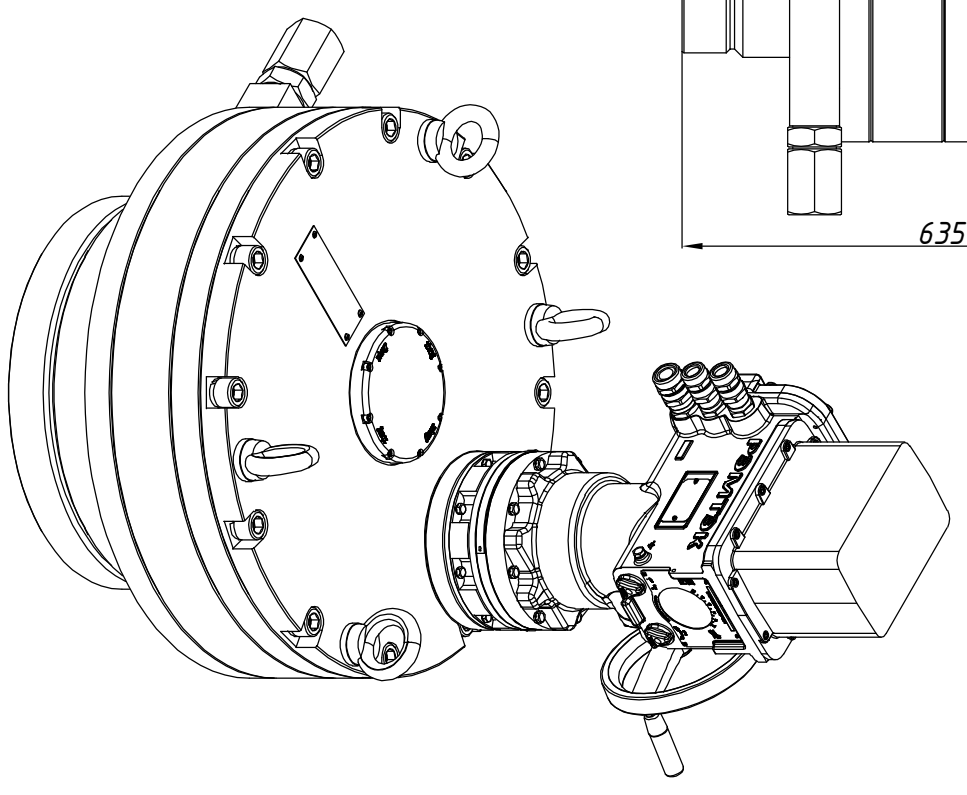
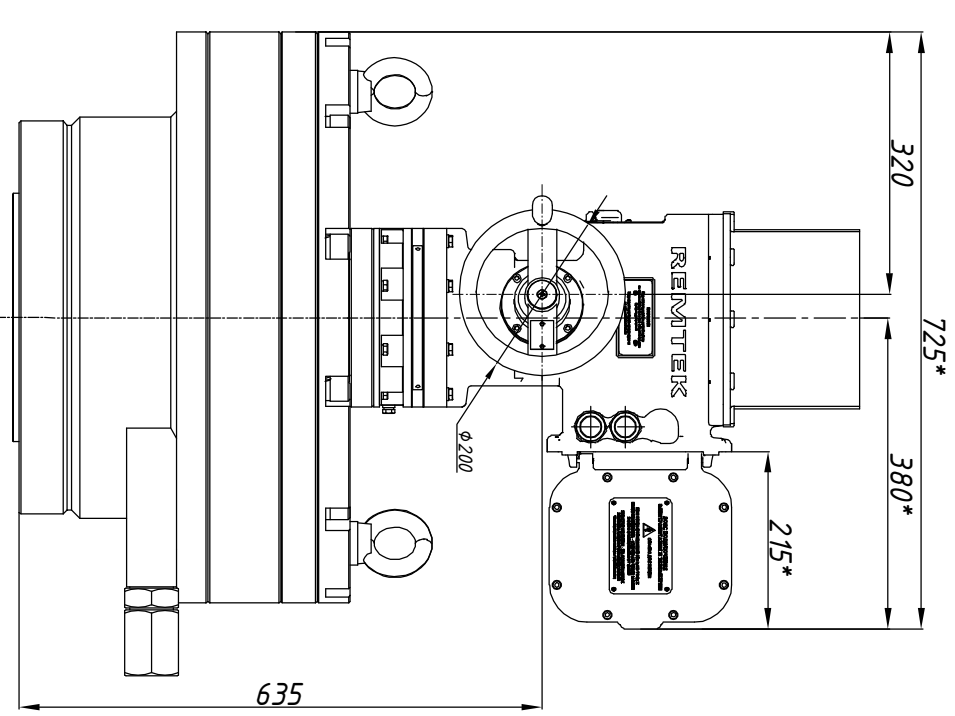
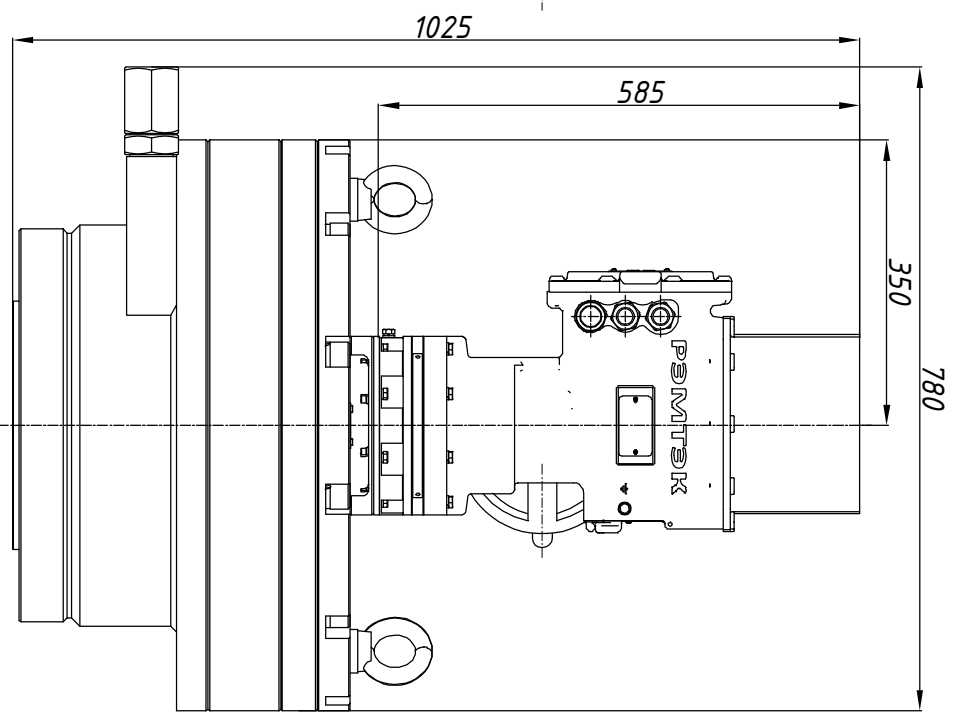
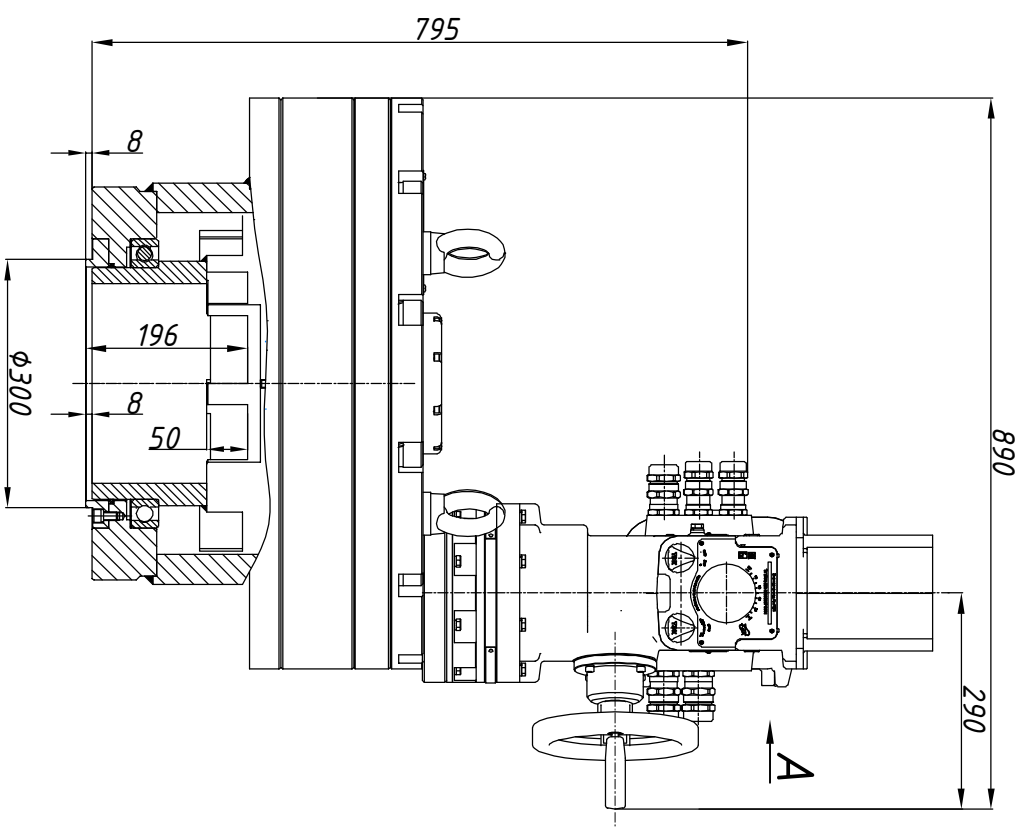


с открытой крышкой А



Размеры указаны в мм.  
\* - размеры электропровода при открытой крышке бокса подключения.

Состав электропровода	Разраб.	Крылов	13.10.2023	ОФТ.18.2448.00.00.00	ГЧ.12.094.00.И
БМ.92	Проб.	Лягачев	13.10.2023	РэмТЭК.Л.63000.30(36;42).XXX.9200/И.У.3	
СМ-П-3079-63000				Переходник	XXX
МИ-БМ				Тип присоединения	XXX
				Лист	Листов
					1