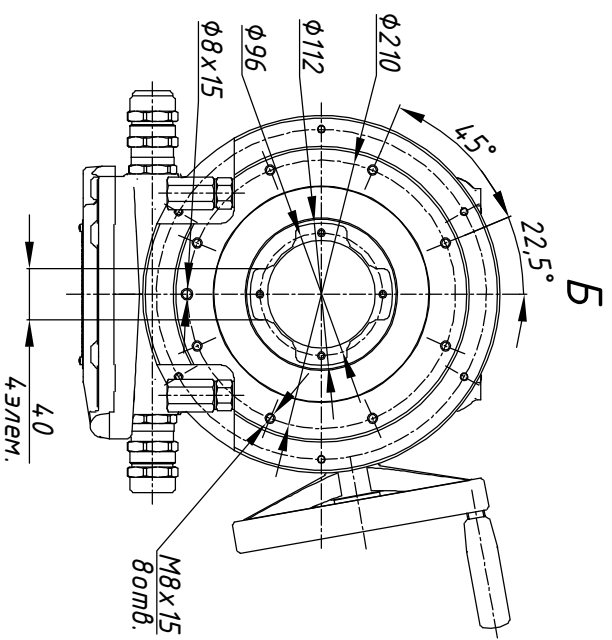
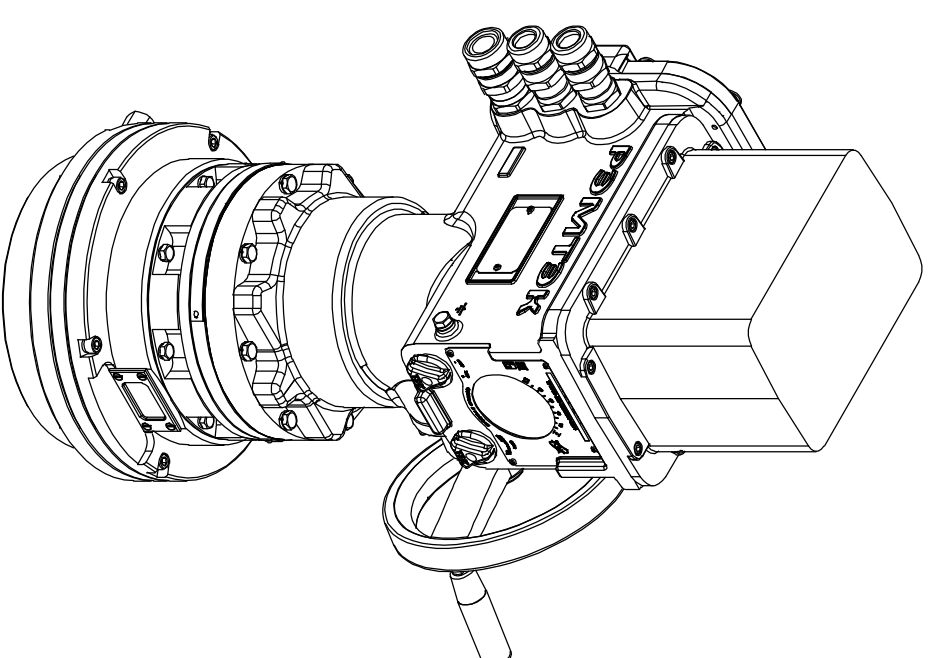


А
с открытой крышкой
525*
380*
215*



Размеры указаны в мм.
* - размеры электропровода при открытой крышке блока подключения.



Состав электропровода	Разраб.	Крылов	05.10.2023	ОФТ.18.2448.00.00.00 ГЧ.12.091.00.И
БМ.92	Проб.	Лугачев	05.10.2023	
СМ-П-216-2000				РэмТЭК.П.2000.8(12).ХХ.9200/И.У.5
МИ-БМ				Переходник
				Тип присоединения
				XXX
				XXX
				Лист
				Листов
				1