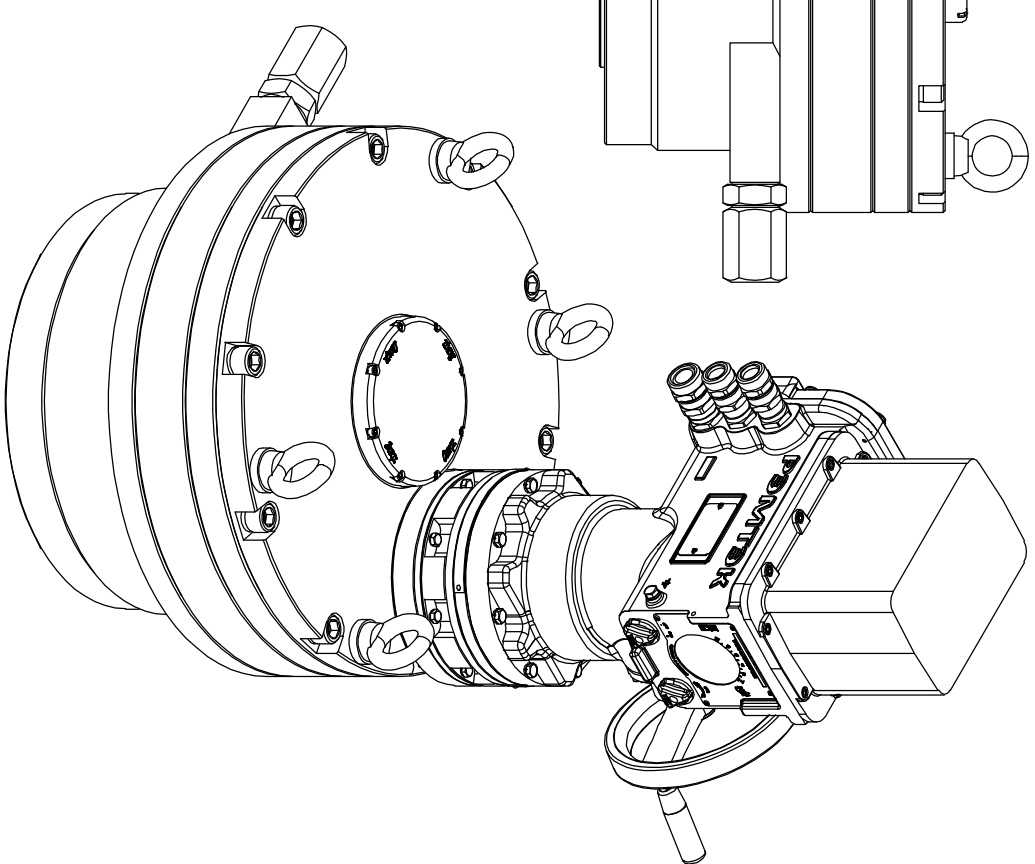
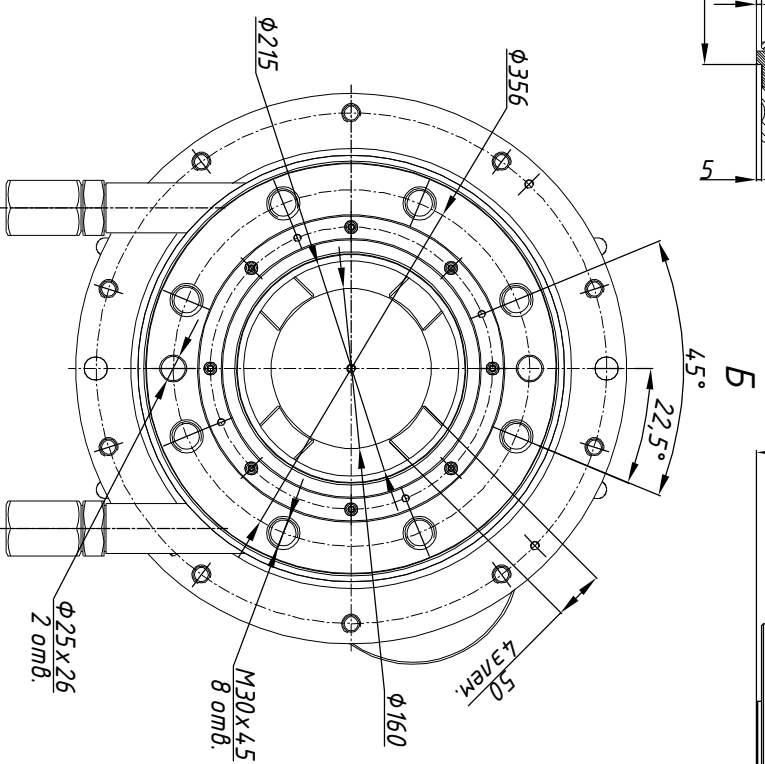


А  
с открытой крышкой



Размеры указаны в мм.  
\* - размеры электропровода при открытой крышке доса подключения.  
\*\* - габаритный чертеж применим к электропроводам указанным в таблице.

Таблица

РЭМ ТЭК. П. 32000. 18(24,30,36). XXX. 9200/И. V. XX. 3  
РЭМ ТЭК. П. 32000. 70. XXX. 9200/И. V. XX. 5

Состав электропровода	Разраб.	Крылов	17.10.2023	ОФТ.18.2448.00.00.00	ГЧ.12.90.00.И
БМ.92	Проб.	Лягачев	17.10.2023		
СМ-П-1902-32000					РЭМ ТЭК. П. 32000. 24. XXX. 9200/И. V. XX. 3**
МИ-БМ					Переодник
					Тип присоединения
					XXX
					Лист
					Листов
					1