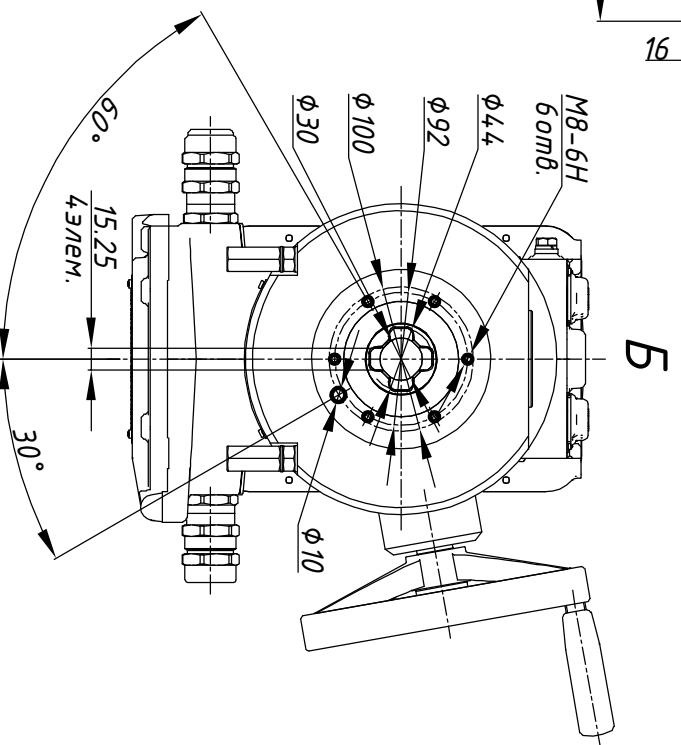
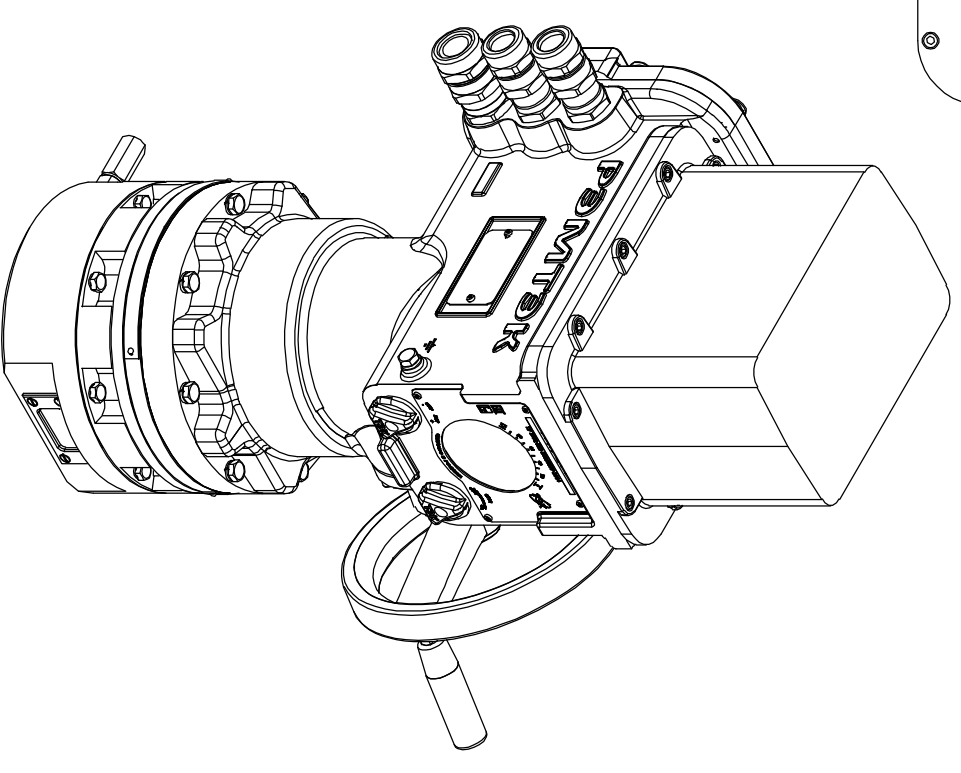
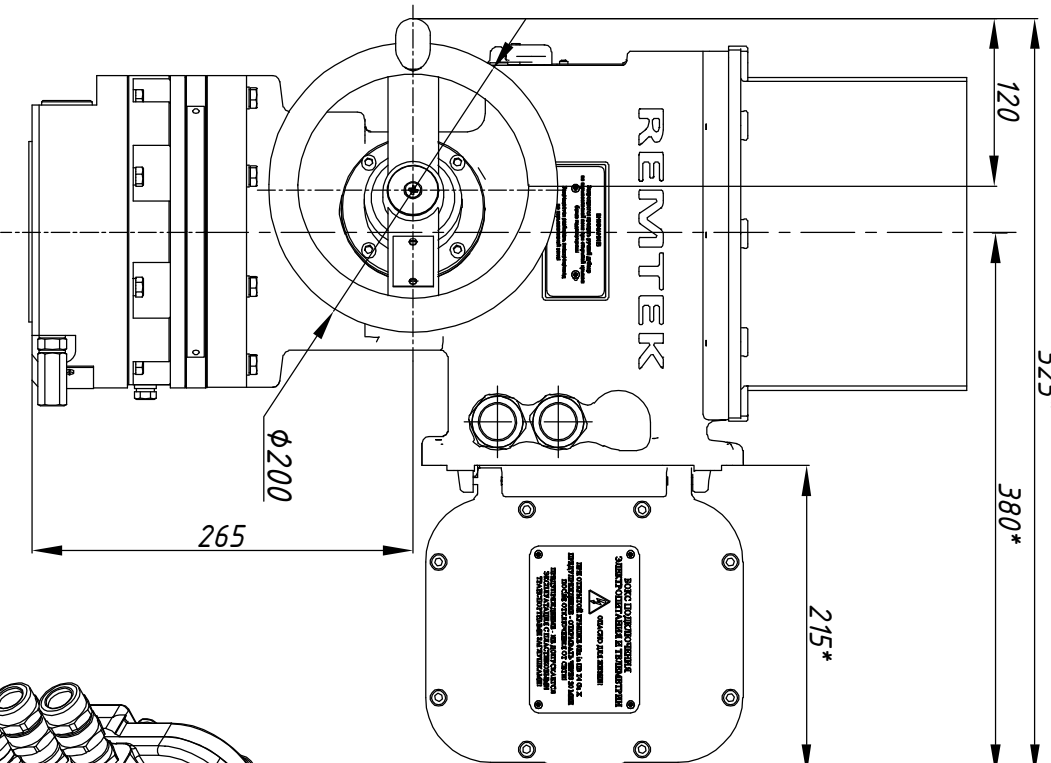
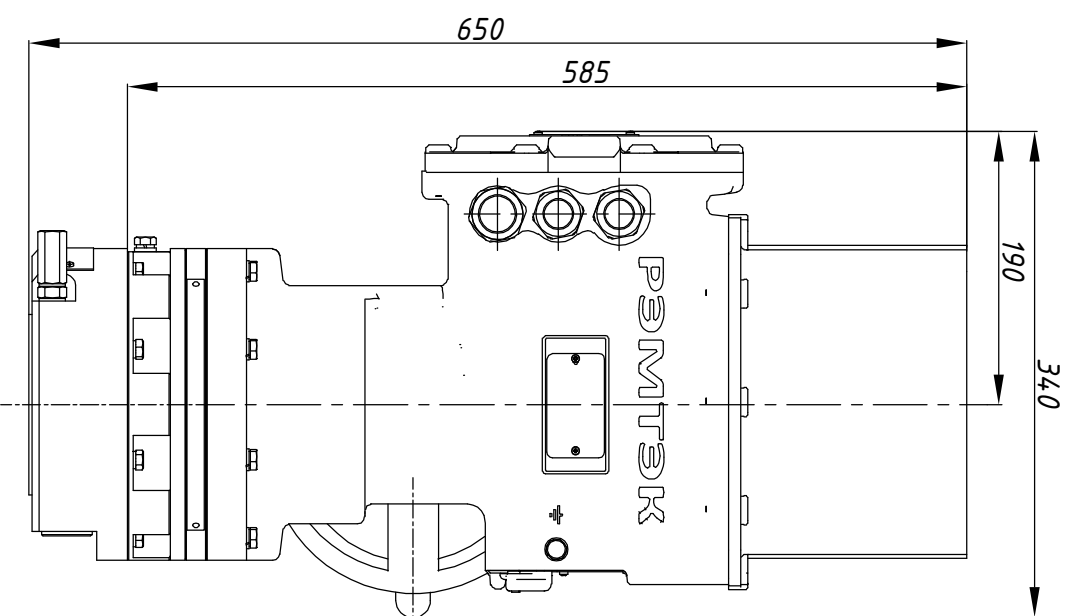
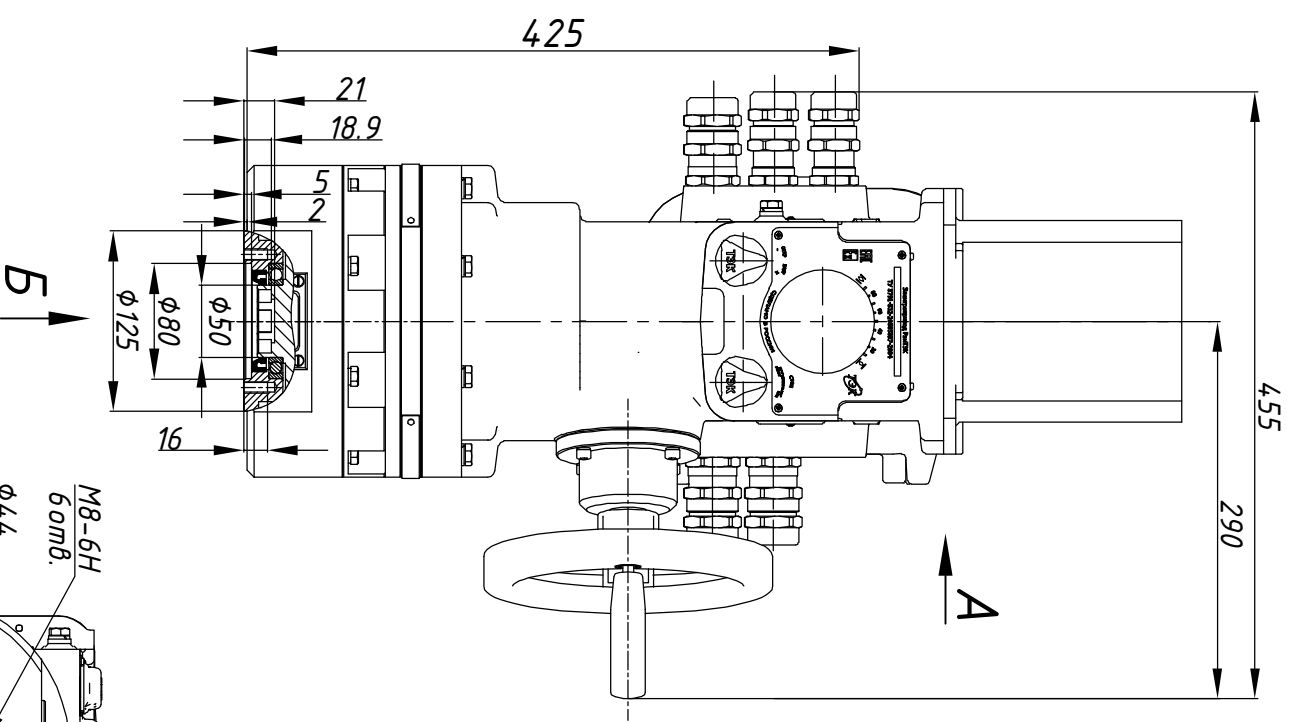


А с открытой крышкой



Размеры указаны в мм.
 * - размеры электропровода при открытой крышке докса подключения.
 ** - габаритный чертеж применим к электропроводам указанным в таблице 1.

Таблица 1

РЭМТЭК.П.250.12.ХХХ.9200/И.У.3

Состав электропровода	Разраб.	Крылов	03.10.2023	ОФТ.18.2448.00.00.00	ГЧ.12.089.00.И
БМ.92	Проб.	Лугачев	03.10.2023	РЭМТЭК.П.250.6(1;3).ХХХ.9200/И.У.5**	
—				Переходник	XXX
СМ-П-17-250				Тип присоединения	XXX
МИ-БМ					1