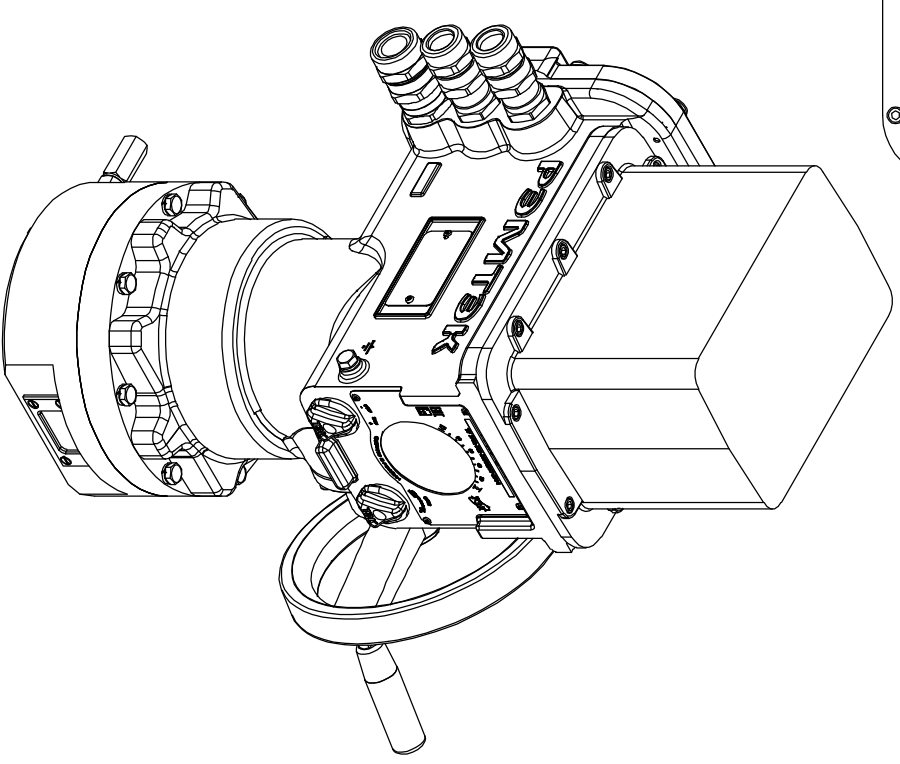
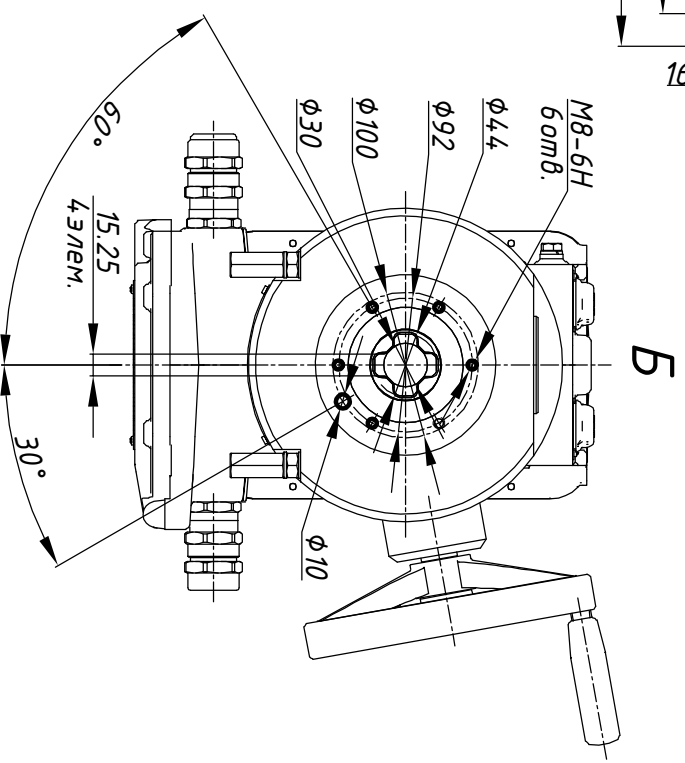
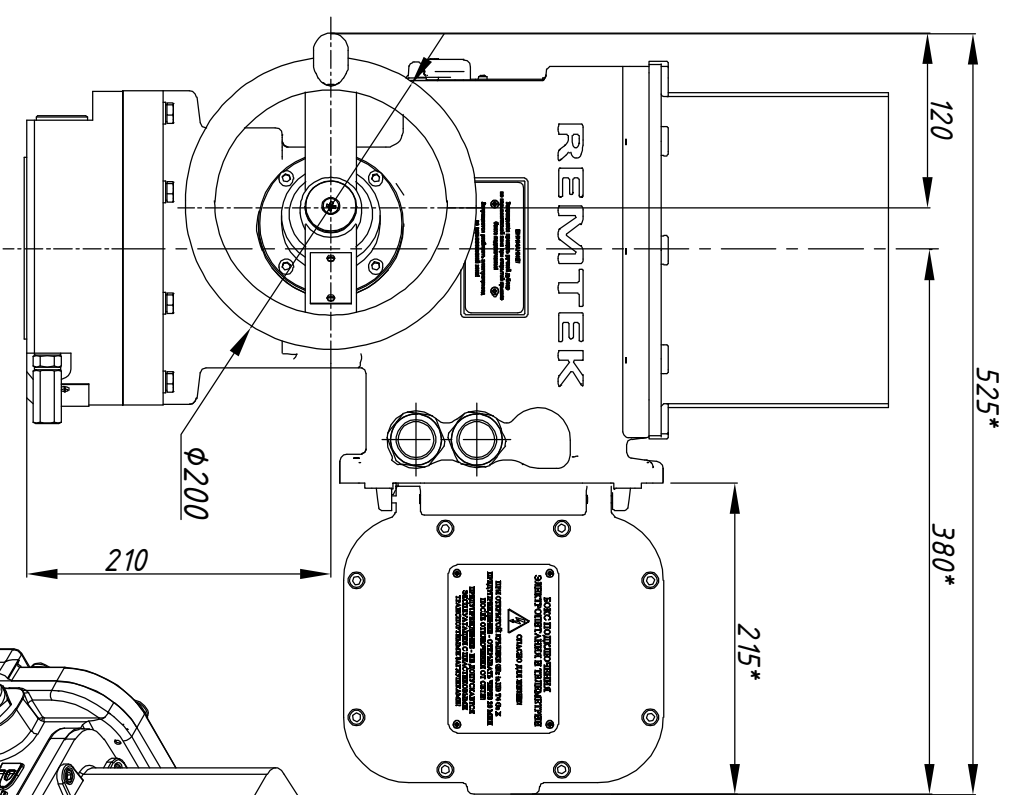
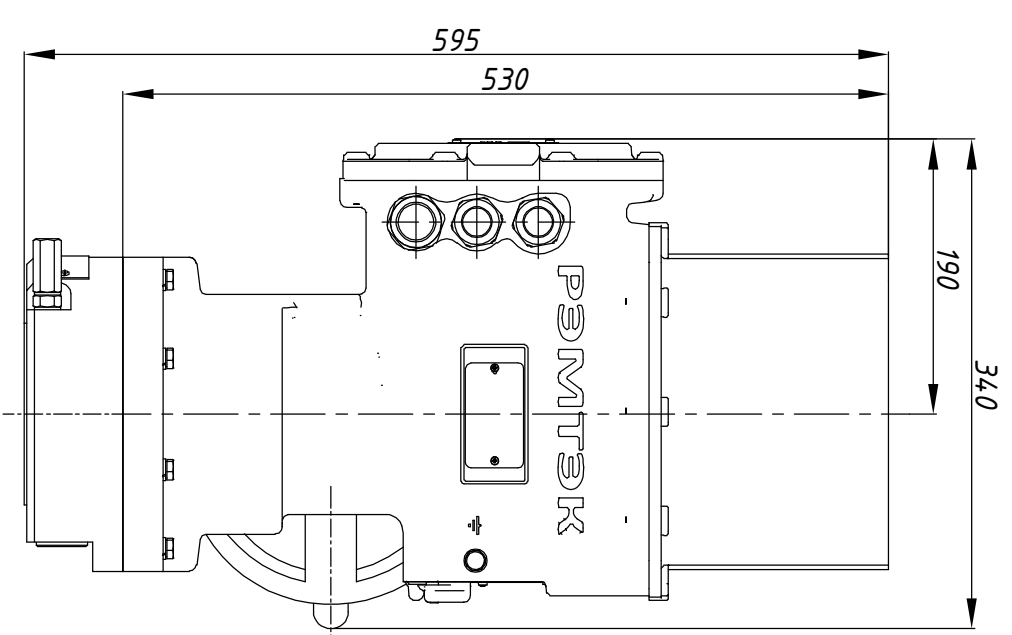
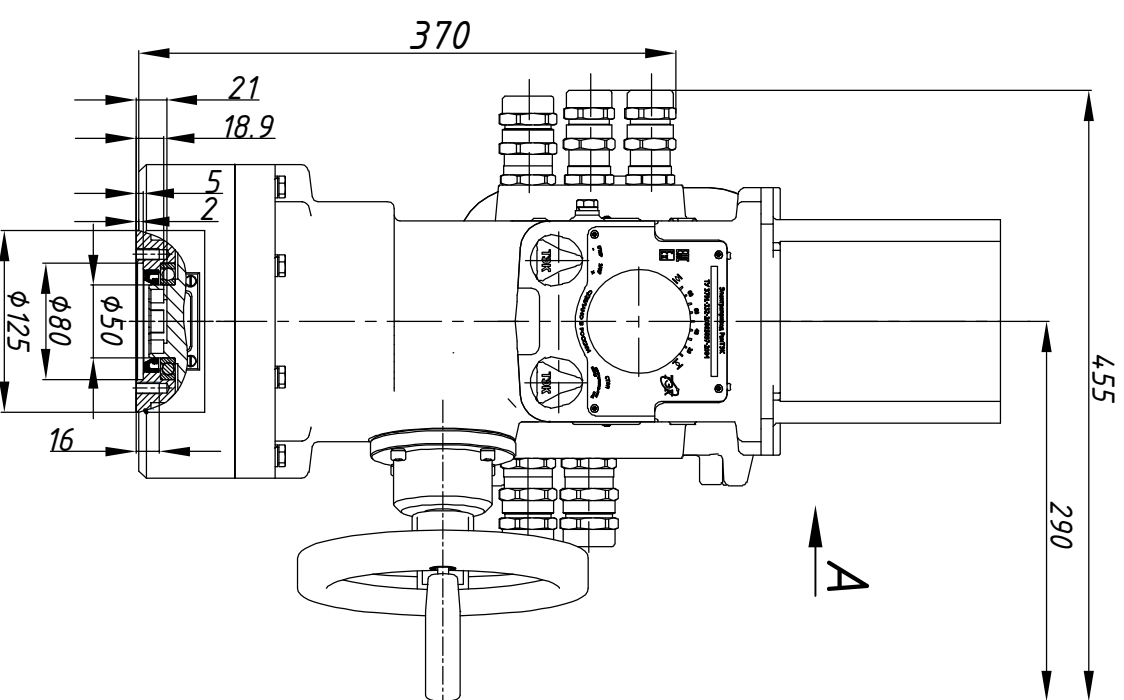


с открытой крышкой



Размеры указаны в мм.
 * - размеры электропровода при открытой крышке дока подключения.
 ** - габаритный чертеж применим к электропроводам указанным в таблице 1.

Таблица 1

РЭМТЭК.П.250.12.ХХХ.9200.У.3

Состав электропровода	Разраб.	Крылов	03.10.2023	ОФТ.18.2448.00.00.00 ГЧ.12.089.00
БМ.92	Проб.	Лягачев	03.10.2023	РЭМТЭК.П.250.6(1;3).ХХХ.9200.У.5**
СМ-П-17-250				Переходник ХХХ Лист
				Тип присоединения ХХХ Лист
				1