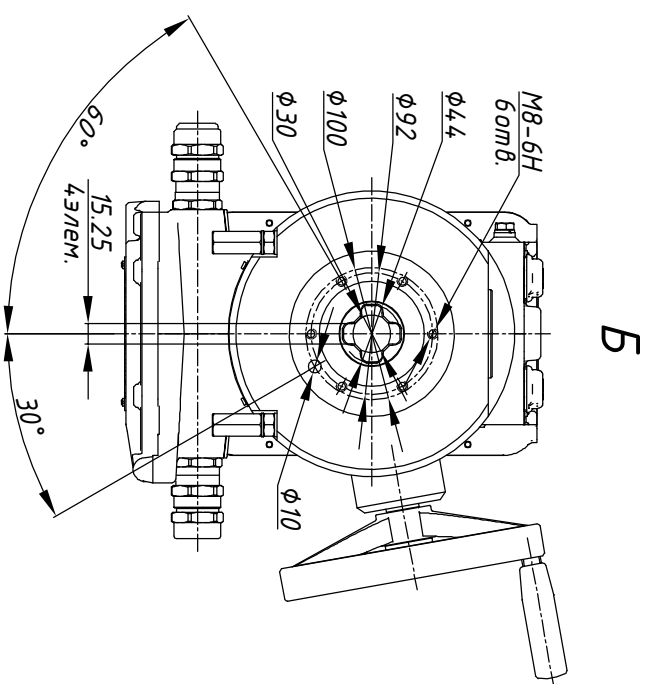
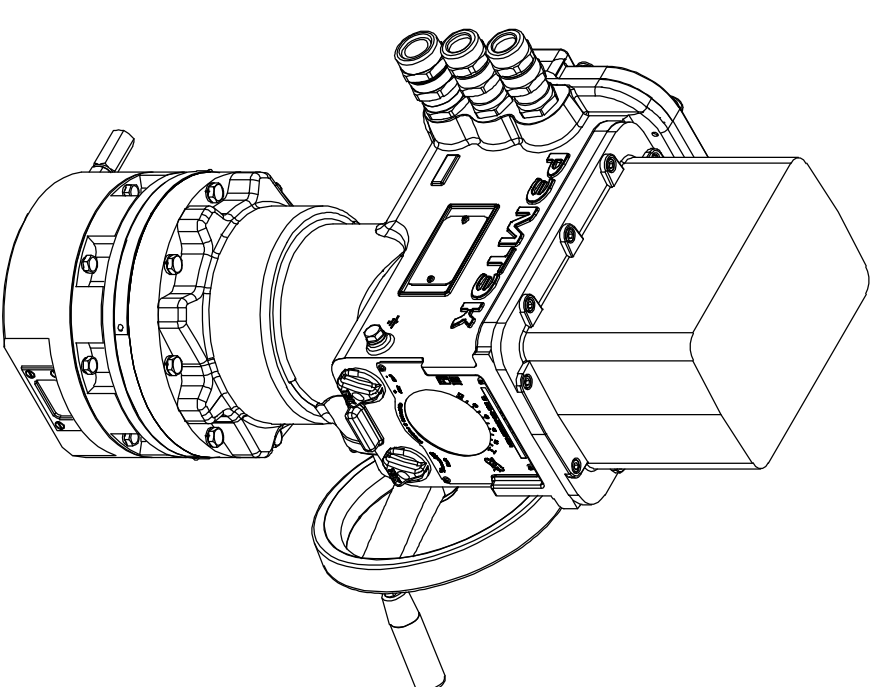
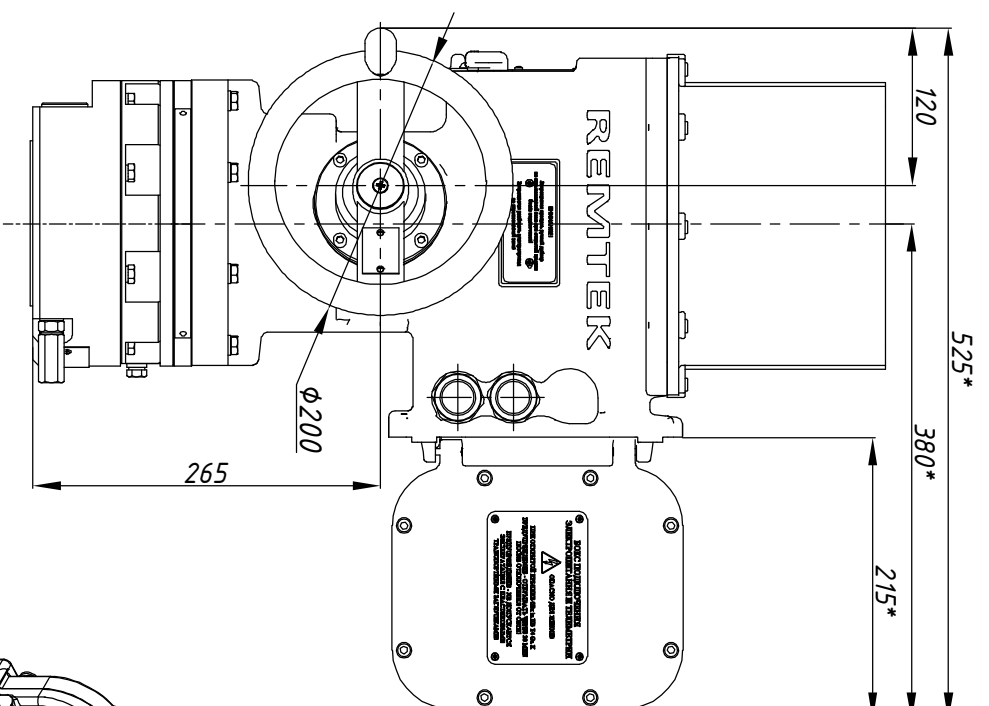
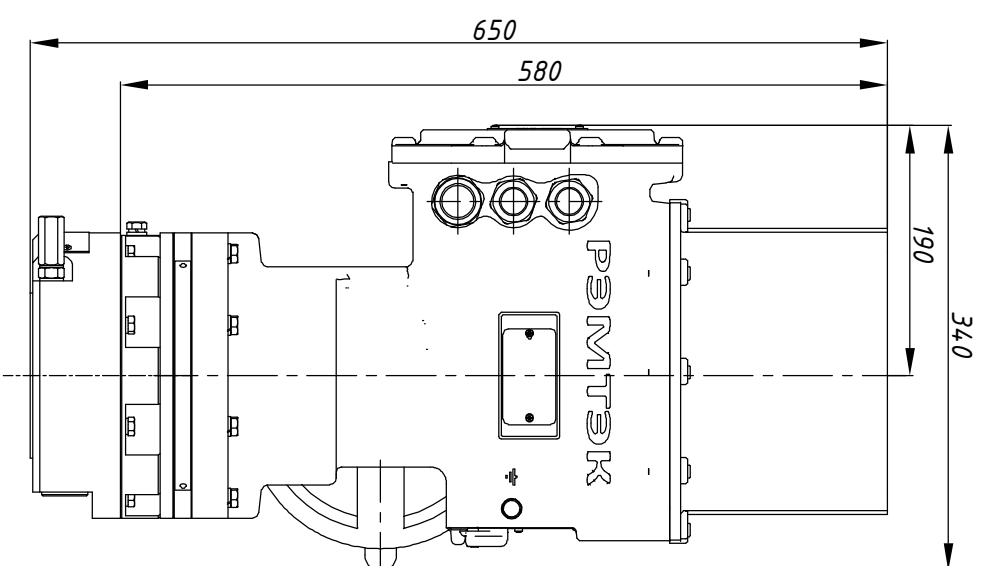
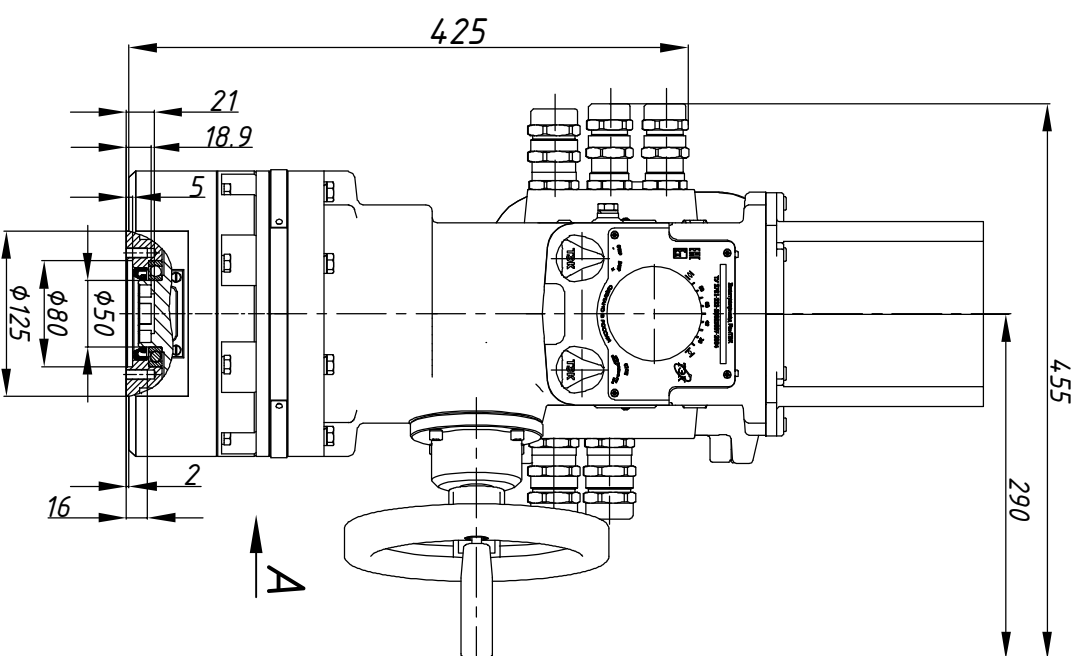


# А с открытой крышкой



Размеры указаны в мм.  
\* - размеры электропровода при открытой крышке бокса подключения.

Состав электропровода	Разраб.	Крылов	29.09.2023	ОФТ.18.2448.00.00.00	ГЧ.11.102.00.И
БМ.91	Проб.	Лугачев	29.09.2023		
СМ-П-9-125					РэмТЭК.П.125.6(1;3;9;12).9100/И.У.3
МИ-БМ					Переходник XXX
					Тип присоединения XXX
					Лист Листов
					1



ООО НПП "ТЭК"