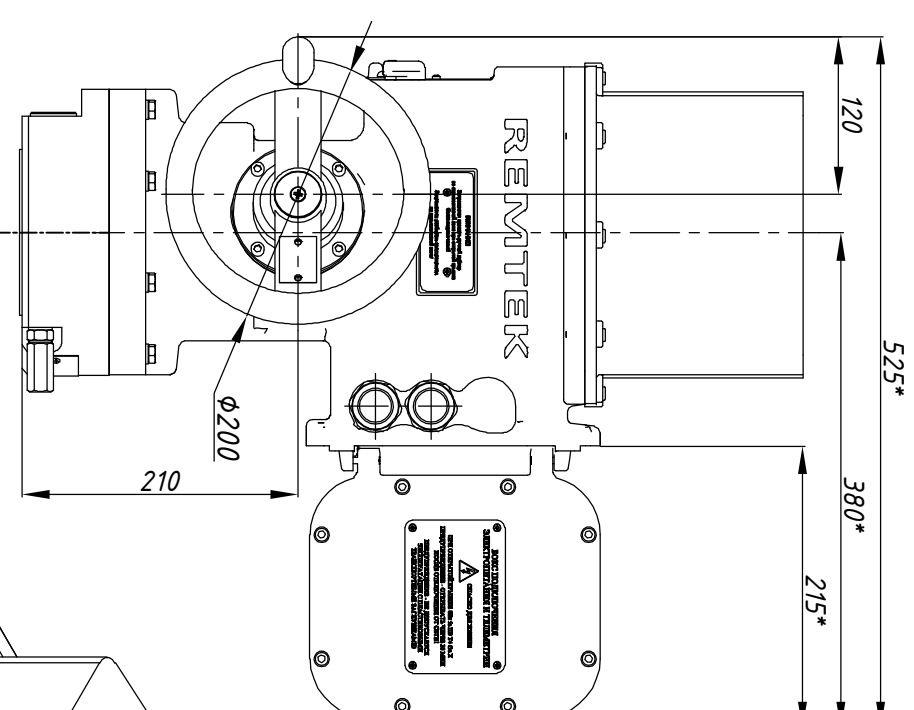
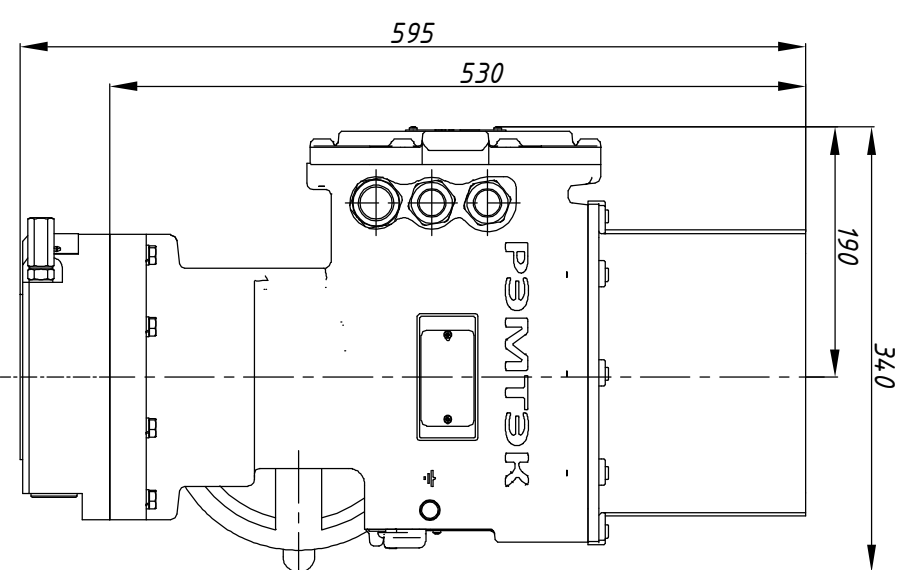
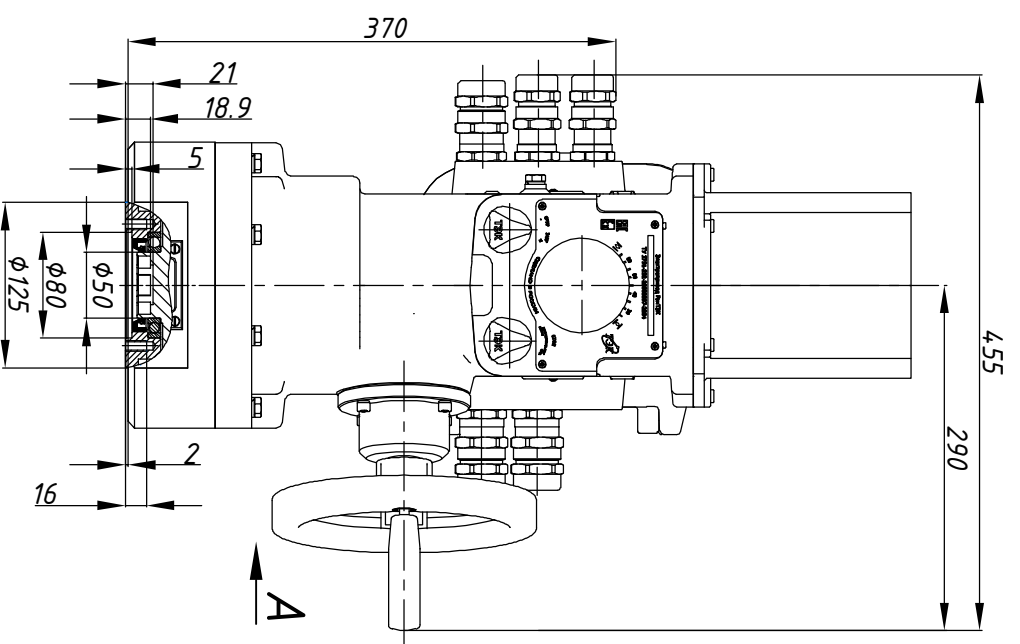
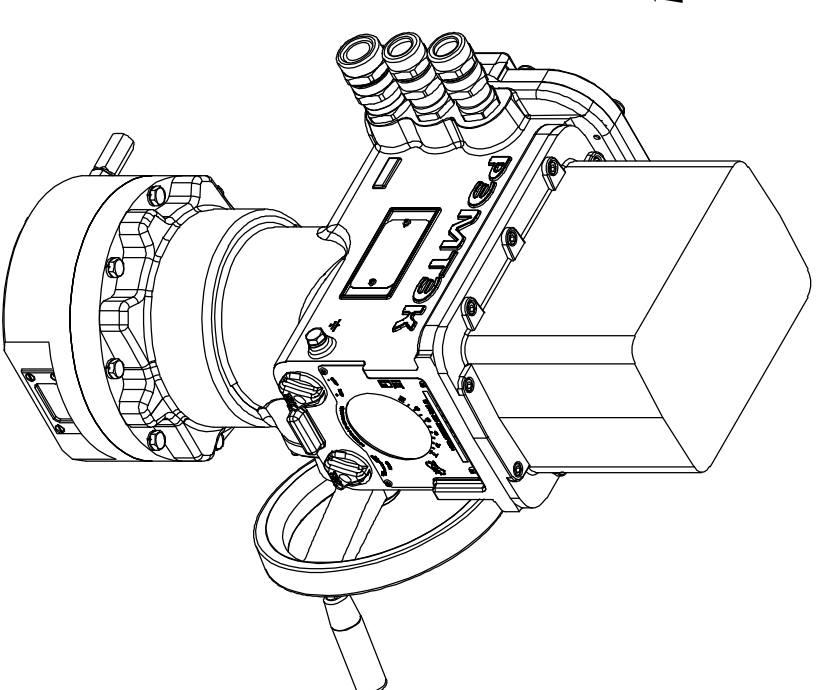
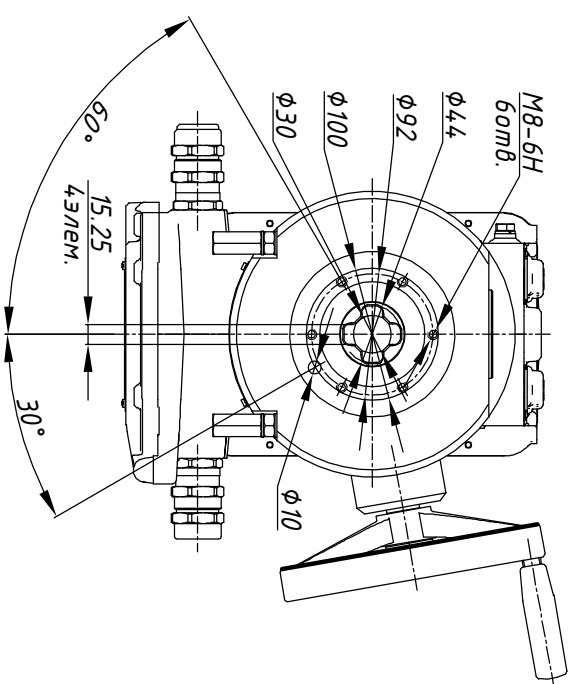


А с открытой крышкой



Б

Б



Размеры указаны в мм.
* - размеры электропровода при открытой крышке блока подключения.

Состав электропровода	Разраб.	Крылов	29.09.2023	ОФТ.18.2448.00.00.00 Ч.1.1.102.00
БМ.91	Проб.	Лягачев	29.09.2023	
СМ-П-9-125				РэмТЭК.П.125.6(1;3;9;12).9100.V.3
				Переходник XXX
				Тип присоединения XXX
				Лист Листов
				1