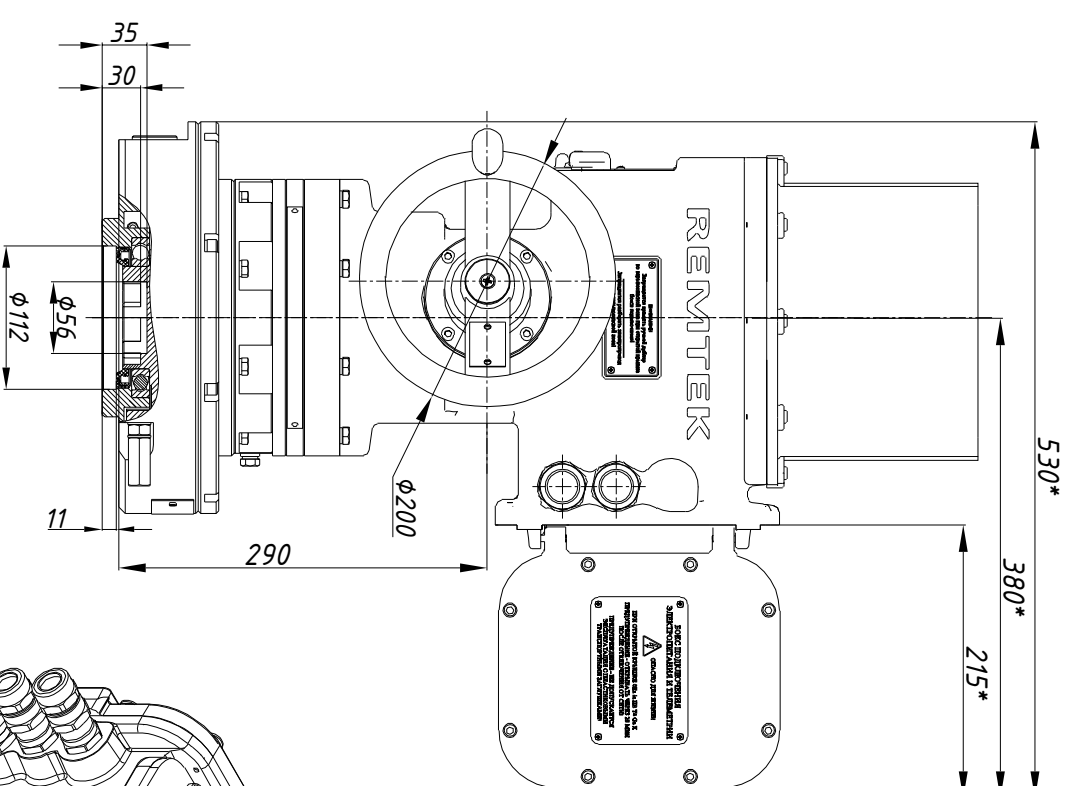
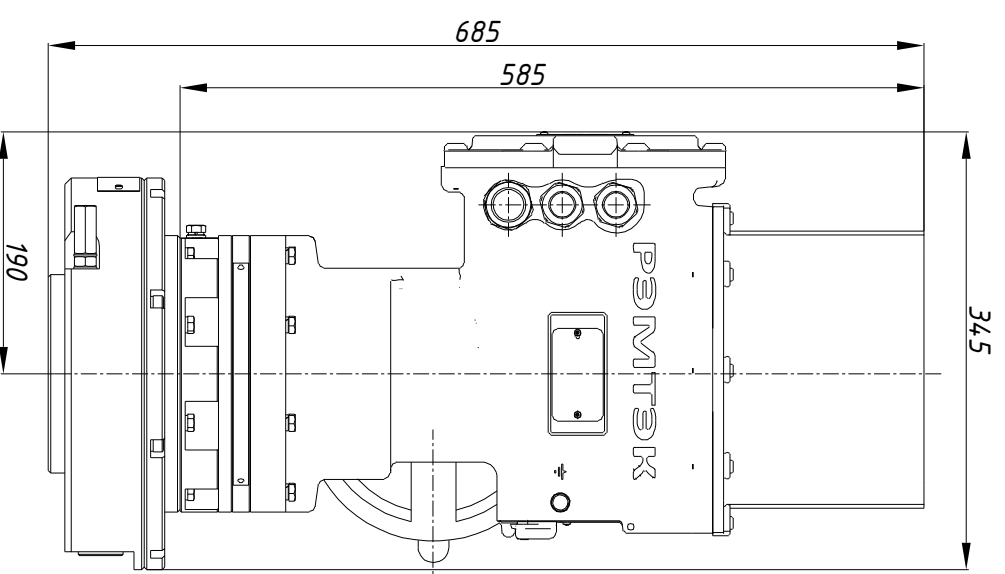
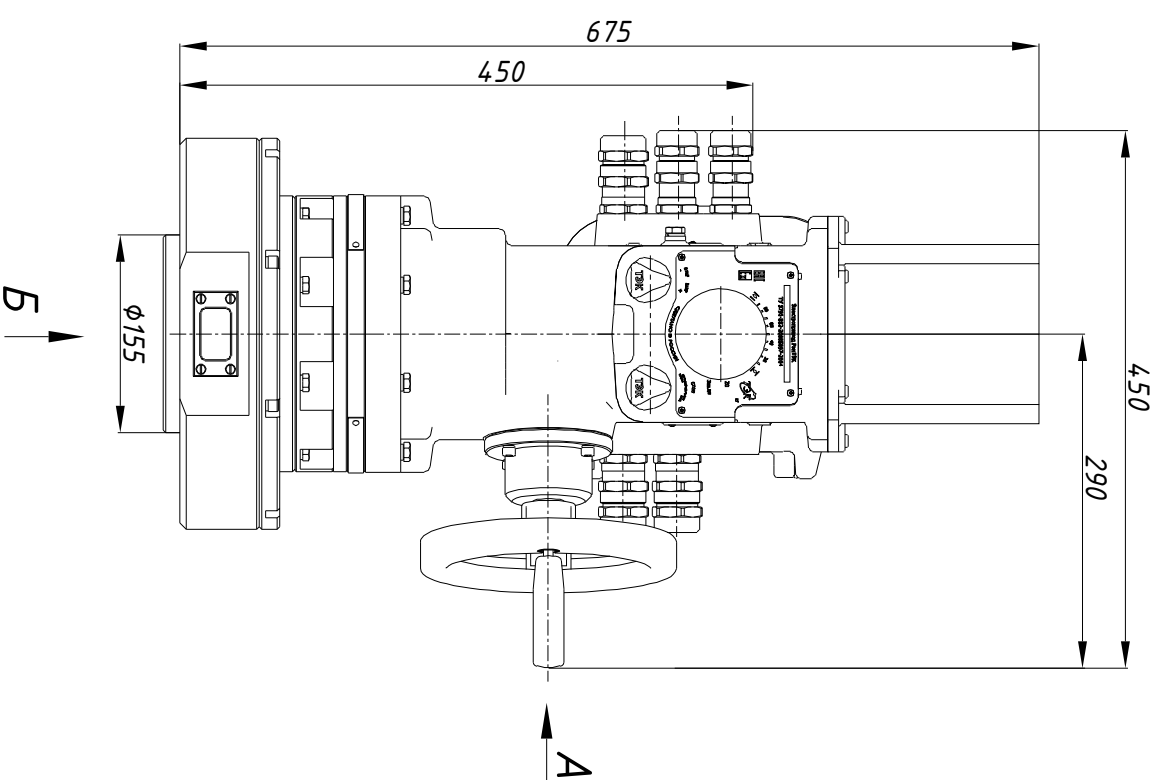
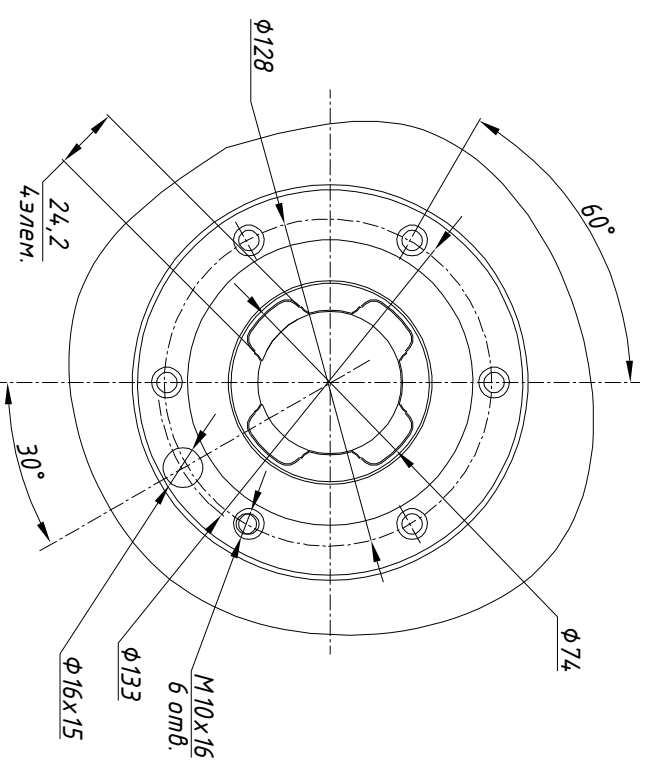


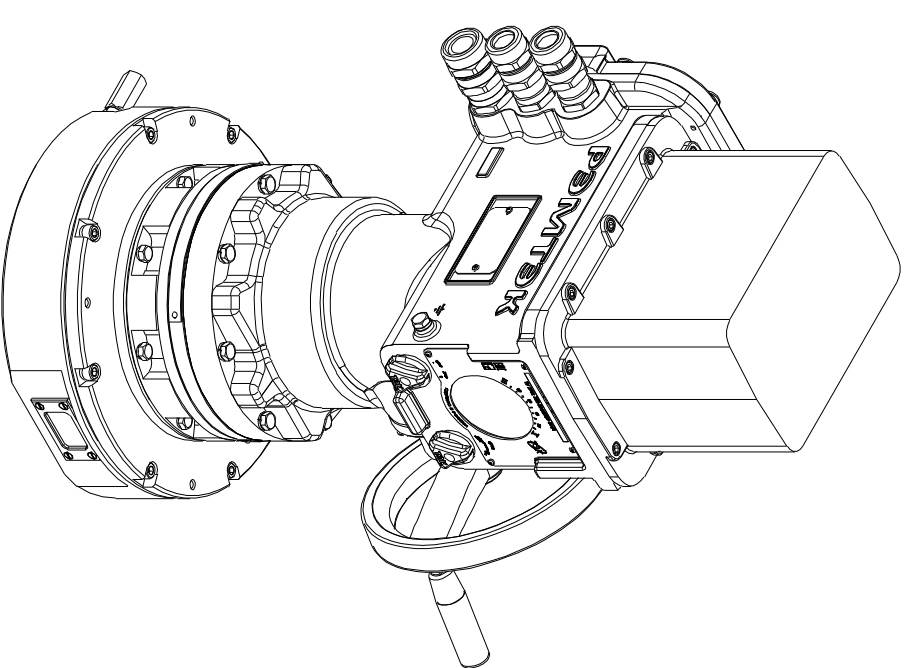
А
с открытой крышкой



Б(2:1)



Размеры указаны в мм.
* - размеры электроприбора при открытой крышке бокса подключения.



Состав электроприбора	Разраб.	Крылов	26.09.2023	ОФТ.18.2448.00.00.00 ГЧ.11.097.00.И
БМ.91	Проб.	Лугачев	26.09.2023	
СМ-П-45-600				РЭМТЭК.П.600.6(3;9).9100/И.У.3
МИ-БМ				Переходник XXX
				Тип присоединения XXX
				Лист Листов
				1



ООО НПП "ТЭК"